

# TLS

## Моноблочный Кулачковый Насос



### ПРИМЕНЕНИЕ

Кулачковый моноблочный насос TLS представляет собой объёмный насос санитарного исполнения. Достоинством насоса являются его небольшие размеры, при которых он обеспечивает высокие показатели и максимальную надёжность, что делает его незаменимым в пищевой, молочной и косметической промышленности. Он предназначен как для перекачки жидкостей повышенной или пониженной вязкости, так и для использования на фильтрации и розливе. Особый дизайн кулачков обеспечивает аккуратную без повреждений перекачку жидкостей с механическими включениями.

### КОНСТРУКЦИЯ И ХАРАКТЕРИСТИКИ

Кулачковый насос TLS в моноблочном исполнении подготовлен для установки на него мотор-редукторов с фланцем B5. Основу насоса TLS составляют корпус и крышка, изготовленные методом микрولитья из нержавеющей стали, и трёхлопастные роторы с присоединением санитарного исполнения. Более того, насос оснащён регулируемыми по высоте опорами гигиеничного исполнения. Кулачковый насос TLS оснащён внешним сбалансированным торцевым уплотнением C/SiC/EPDM. При необходимости, могут быть использованы другие материалы.

### ТЕХНИЧЕСКИЕ СПЕЦИФИКАЦИИ

#### Материалы

Детали, контактирующие с продуктом	1.4404 (AISI 316L)
Остальные детали из нерж.стали	1.4307 (AISI 304L)
Опора и фонарь	GG 25
Прокладки, контактирующие с продуктом	EPDM

#### Торцевое уплотнение

Вращающаяся часть	Silicon carbide (SiC)
Стационарная часть	Carbon (C)
Прокладки	EPDM

#### Обработка поверхности

Внутренняя	полированная, Ra ≤ 0,8 µm
Внешняя	матовая

#### Присоединения

DIN 11851
Clamp
SMS

**Предельные условия эксплуатации**

Номинальное давление	1000 kPa (10 bar)	145 PSI
Температура (EPDM)	-10°C до 120°C	14°F до 248°F
	140°C (SIP, макс. 30 мин.)	284°F

	DN	Макс. скорость [rpm]	Макс. давление [bar]	Объём за оборот [л/об]
TLS 1-25	25 1"	950	10	0,10
TLS 1-40	40 1½"	950	5	0,14
TLS 2-40		950	10	0,23
TLS 2-50	50 2"	950	5	0,30
TLS 3-50		720	10	0,68
TLS 3-80	80 3"	720	5	0,95

**ЭЛЕКТРОДВИГАТЕЛЬ И РЕДУКТОР**

Цилиндрический соосный редуктор с фланцем B5 в соответствии со стандартом IEC и трёхфазный двигатель, 4 полюса=1500/1750 об/мин., классом энергоэффективности в соответствии с директивой ЕС, защитой IP 55 и изоляцией класса F.

3 фазы, 50 Hz, 230 V Δ / 400 V Y, ≤ 4 kW

3 фазы, 50 Hz, 400 V Δ / 690 V Y, ≥ 5,5 kW

**ВАРИАНТЫ КОМПЛЕКТАЦИИ**

Полностью дренируемый корпус.

Торцевое уплотнение: SiC/SiC, TuC/SiC.

Манжетное уплотнение.

Уплотнения: FPM.

Внешний байпас.

Двухлопастные роторы.

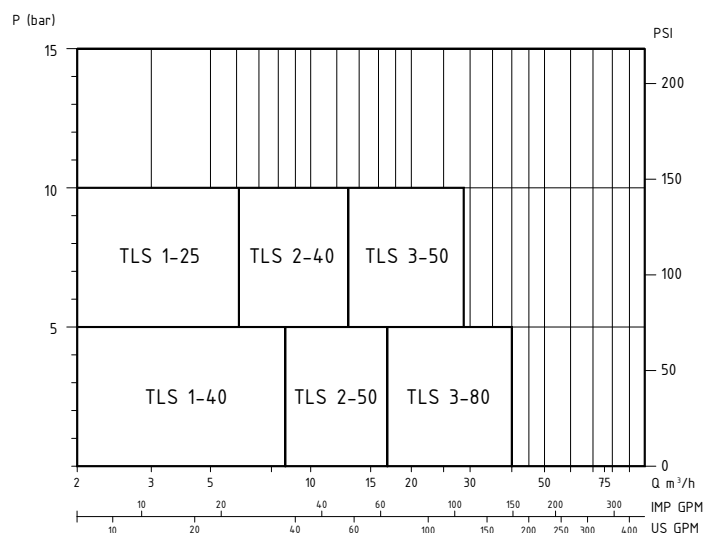
Кожух привода из нержавеющей стали монтируется без разборки насоса.

Двигатели: другие напряжения, частоты и защиты.

Различные типы присоединений.

Тележка из нержавеющей стали.

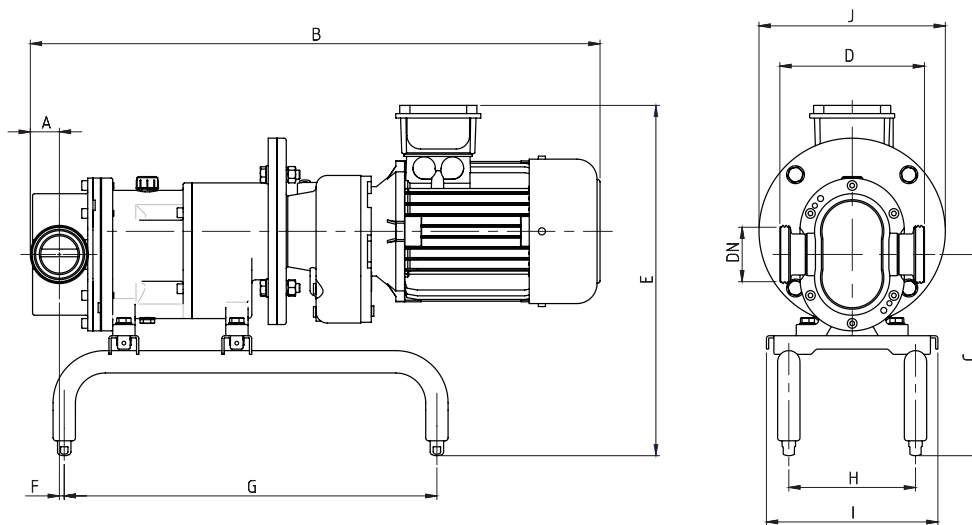
Панель управления из полиэстера или из нержавеющей стали.

**КРИВЫЕ ХАРАКТЕРИСТИКИ**

01.520.32.0025

## РАЗМЕРЫ

Насос	DN	D		
		DIN 11851	SMS	CLAMP
TLS 1-25	25 1"	158	138	156
TLS 1-40	40 1½"	166	146	
TLS 2-40		190	192	189
TLS 2-50	50 2"	194	194	190
TLS 3-50		239	239	235
TLS 3-80	80 3"	256	260	248



01.520.32.0026

Насос	Редуктор	kW	DN	A	B	C	E	F	G	H	I	J	kg
TLS 1-25	SK01F	0,55	25	26	625	220	387	2	400	140	200	165	36
		0,75	25	26	625	220	387	2	400	140	200	165	39
TLS 1-40	SK01F	0,75	40	33	640	220	387	8	400	140	200	165	40
		1,1	40	33	675	220	392	8	400	140	200	185	44
TLS 2-40	SK20F	1,1	40	33	725	270	448	1	500	170	230	200	59
		1,5	40	33	725	270	448	1	500	170	230	200	63
TLS 2-50	SK20F	1,5	50	39	735	270	448	6	500	170	230	200	64
		2,2	50	39	765	270	470	6	500	170	230	200	74
TLS 3-50	SK25F	2,2	50	39	880	353	569	-13	600	200	280	250	121
		3	50	39	880	353	569	-13	600	200	280	250	121
		4	50	39	925	353	579	-13	600	200	280	250	126
TLS 3-50	SK33F	5,5	50	39	1010	353	604	-13	600	200	280	270	156
TLS 3-80	SK25F	3	80	55	905	353	569	-2	600	200	280	250	124
		4	80	55	955	353	579	-2	600	200	280	250	130
TLS 3-80	SK33F	5,5	80	55	1035	353	604	-2	600	200	280	270	159
		7,5	80	55	1035	353	604	-2	600	200	280	270	166