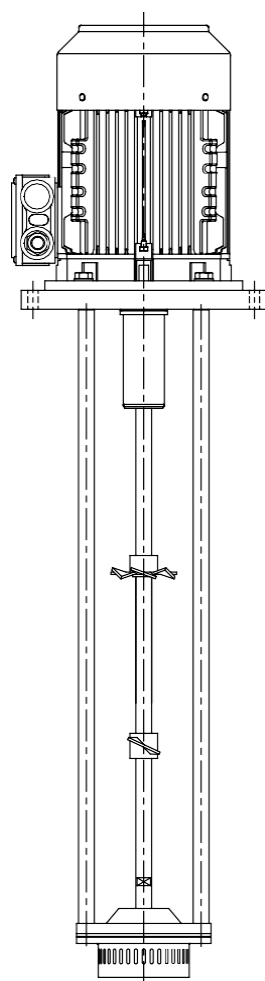


ИНСТРУКЦИИ ПО УСТАНОВКЕ, ЭКСПЛУАТАЦИИ И ОБСЛУЖИВАНИЮ

ВЕРТИКАЛЬНЫЙ МИКСЕР

ME-1100



03.100.32.0011



Оригинальное руководство

03.100.30.04 RU

(B) 2024/08



INOXPA S.A.U.

Телерс, 60
17820-Баньолес (Испания)

под свою ответственность заявляет, что

машина: **ВЕРТИКАЛЬНЫЙ МИКСЕР**

модель: **ME-1100**

Тип: **ME-1101, ME-1103, ME-1105, ME-1110, ME-1125, ME-1130**

серийный номер: **ОТ IXXXXXXXXX до IXXXXXXXXX**
ОТ XXXXXXXXXXXIINXXX до XXXXXXXXXXXIINXXX

соответствует всем применимым положениям следующих директив:

Директива о безопасности машин и оборудования 2006/42/ЕС
Директива 2011/65/ЕС об ограничении использования
определенных опасных веществ в электрическом и электронном
оборудовании
Регламент (ЕС) № 1935/2004
Регламент (ЕС) № 2023/2006

и следующим согласованным нормам и/или стандартам:

EN ISO 12100:2010
EN 60204-1:2018
EN IEC 63000:2018

Техническая документация разработана лицом, подписавшим данный документ.

Давид Рейеро Брунет
Руководитель технического отдела
8 июля 2024 г.



Документ: 03.100.30.05 RU
Редакция: (B) 2024/07



INOXPA S.A.U.

Телерс, 60
17820-Баньолес (Испания)

под свою ответственность заявляет, что

машина: **ВЕРТИКАЛЬНЫЙ МИКСЕР**

модель: **ME-1100**

тип: **ME-1101, ME-1103, ME-1105, ME-1110, ME-1125,
ME-1130**

серийный номер: **ОТ IXXXXXXXXX до IXXXXXXXXX**
ОТ XXXXXXXXXXXIINXXX до XXXXXXXXXXXIINXXX

соответствует применимым положениям следующих регламентов:

Положение о поставке машинного оборудования (безопасность), 2008 г.
Положение об ограничении использования определенных опасных веществ в электрическом и электронном оборудовании от 2012 года (с изменениями)

и следующим согласованным нормам:

EN ISO 12100:2010
EN 60204-1:2018
EN IEC 63000:2018

Техническая документация разработана лицом, подписавшим данный документ.

Давид Рейеро Брунет
Руководитель технического отдела
8 июля 2024 г.

**UK
CA**

Документ: 03.100.30.06 RU
Редакция: (A) 2024/07

1. Указатель

1. Указатель	
2. Общие положения	
2.1. Руководство по эксплуатации	4
2.2. В соответствии с инструкциями	4
2.3. Гарантия.....	4
3. Безопасность	
3.1. Предупредительные знаки.....	5
3.2. Общие инструкции по безопасности	5
4. Общая информация	
4.1. Описание.....	7
4.2. Принцип функционирования	7
4.3. Применение.....	7
5. Установка	
5.1. Приемка миксера	8
5.2. Идентификация миксера.....	8
5.3. Транспортировка и хранение	8
5.4. Размещение	9
5.5. Электрическое подключение.....	9
5.6. Монтаж	10
6. Запуск	
7. Неисправности при функционировании	
8. Техническое обслуживание	
8.1. Общие положения.....	14
8.2. Обслуживание.....	14
8.3. Смазка	14
8.4. Запасные части	14
8.5. Консервация оборудования.....	14
8.6. Разборка и сборка миксера	14
9. Технические спецификации	
9.1. Вес и размеры	17
9.2. Вид в разрезе и список деталей.....	18
9.3. Детальный вид уплотнения с кольцом V-образного сечения	20

2. Общие положения

2.1. РУКОВОДСТВО ПО ЭКСПЛУАТАЦИИ

В данном руководстве приведена информация о приемке, установке, функционировании, сборке, разборке и обслуживании вертикального миксера ME-1100.

Перед запуском миксера следует внимательно прочесть инструкции, ознакомиться с функционированием и эксплуатацией миксера и строго выполнять приведенные инструкции. Эти инструкции должны храниться в строго определенном месте, недалеко от места установки оборудования.

Информация, приведенная в руководстве по эксплуатации, основана на обновленных данных.

INOXPA оставляет за собой право вносить изменения в данное руководство по эксплуатации без предварительного уведомления.

2.2. В СООТВЕТСТВИИ С ИНСТРУКЦИЯМИ

Любое несоблюдение инструкций может привести к риску для работников, окружающей среды, оборудования и установок, а также может повлечь за собой утрату права требовать компенсацию за ущерб.

В частности, несоблюдение инструкций может повлечь за собой следующие виды рисков:

- неисправность важных функций оборудования и/или установки,
- сбой при осуществлении операций по обслуживанию и ремонту,
- угроза возникновения электрических, механических и химических рисков,
- опасность для окружающей среды в связи с выбросом веществ,

2.3. ГАРАНТИЯ

Условия гарантии приведены в общих условиях продажи, которые были переданы вам при осуществлении заказа.



Запрещается осуществлять какие бы то ни было модификации оборудования без предварительной консультации с производителем.

Для обеспечения вашей безопасности следует использовать оригинальные запасные части и аксессуары. Использование других деталей освобождает производителя от какой-либо ответственности.

Изменение условий обслуживания может осуществляться только при условии предварительного получения письменного разрешения INOXPA.

Несоблюдение указаний, приведенных в данном руководстве, считается ненадлежащим использованием оборудования, как с технической точки зрения, так и с точки зрения безопасности людей, и это освобождает компанию INOXPA от какой бы то ни было ответственности при несчастных случаях, травмах и/или материальном ущербе, причем все неисправности, являющиеся следствием ненадлежащего обращения с оборудованием, исключаются из гарантии.

Если у вас возникли вопросы или вам необходима более подробная информация по конкретным аспектам (настройки, сборка, разборка и т. д.), пожалуйста, свяжитесь с нами.

3. Безопасность

3.1. ПРЕДУПРЕДИТЕЛЬНЫЕ ЗНАКИ



Общая опасность для людей и/или для миксера



Опасность поражения электрическим током

ВНИМАНИЕ

Инструкция по безопасности, которую следует выполнить во избежание повреждения оборудования и/или сбоев в его функционировании

3.2. ОБЩИЕ ИНСТРУКЦИИ ПО БЕЗОПАСНОСТИ



Внимательно прочтите руководство по эксплуатации перед установкой миксера и его запуском. Если у вас возникли вопросы, свяжитесь с компанией INOXPA.

3.2.1. Во время установки

Всегда учитывать [технические спецификации, приведенные в разделе 9](#).

Установка и использование миксера всегда должны осуществляться в соответствии с применимыми нормами в сфере безопасности и охраны здоровья.

Не запускать миксер до его подключения к резервуару.

Принять все меры предосторожности при перемещении и монтаже миксера. Для его перемещения использовать подъемник для палет, причем рекомендуется зафиксировать миксер между фланцем двигателя и фонарем для обеспечения большей стабильности всей структуры.

Перед запуском миксера убедитесь в том, что он правильно закреплен, а вал правильно выровнен. Неправильное выравнивание и/или применение чрезмерной силы при присоединении могут привести к серьезным механическим проблемам миксера.

Проверить прочие компоненты установки, такие как резервуары, клапаны, трубы и т. д.

Миксер не должен функционировать без жидкости. Стандартные миксеры не разработаны для функционирования во время наполнения или опорожнения резервуаров.



Все электрические работы при установке должны осуществляться авторизованным персоналом.

Следует контролировать характеристики двигателя и его панели управления, особенно в пожароопасных или взрывоопасных зонах.

3.2.2. Во время функционирования

Всегда учитывать [технические спецификации, приведенные в разделе 9](#).

НИКОГДА не превышать указанные предельные значения.

Не приводить миксер в действие, если на вращающихся деталях отсутствует система защиты или если она неверно установлена.

Миксер включает движущиеся детали. Ни в коем случае не помещать руки в миксер во время его функционирования.

Не прикасаться к частям миксера, которые контактируют с жидкостью во время функционирования. При работе миксера с горячими продуктами, температура которых превышает 50 °С, существует риск ожогов. В этих случаях следует применять, в порядке приоритета, средства коллективной защиты (соблюдение дистанции, защитный экран, термоизоляция) или, при отсутствии такой возможности, использовать средства индивидуальной защиты (перчатки).

НИКОГДА не разбрызгивайте воду непосредственно на электрический двигатель. В стандартном исполнении двигатель имеет степень защиты IP55: защита от пыли и струй воды.



При неблагоприятных условиях функционирования уровень шума, который производят миксеры и их установки, может превышать 85 дБ(А). В этом случае операторы должны использовать средства защиты от шума.

3.2.3. Во время обслуживания

Всегда учитывать [технические спецификации, приведенные в разделе 9](#).

НИКОГДА не демонтировать миксер до опорожнения трубопроводов. Не забудьте, что в корпусе всегда остается жидкость (если в нем отсутствует система дренажа). Следует учитывать, что продукт может быть опасным или иметь высокую температуру. В этих случаях следует ознакомиться с нормами, действующими в каждой стране.

Не оставляйте снятые детали на полу.



ВСЕГДА отключать электропитание миксера до начала обслуживания. Снимите предохранители и отсоедините провода от клемм двигателя.

При мойке не разбрызгивать жидкость непосредственно на двигатель.

Все электрические работы должны осуществляться авторизованным персоналом.

4. Общая информация

4.1. ОПИСАНИЕ

Миксеры линейки ME-1100 представляют собой вертикальные миксеры повышенной резки, которые фиксируются в верхней части резервуара. Для фиксации миксера в резервуаре может использоваться стандартный фланец, фланец DIN 2632 PN10 или прямоугольный фланец.

В стандартной комплектации поставляется рабочая головка с прорезями, однако в наличии также имеются два других типа рабочих головок, в зависимости от потребностей производственного процесса.

На валу могут устанавливаться циркуляционные пропеллеры или вихревые пропеллеры с целью повышения степени смешивания или создания вихря.

На нижнюю часть вала насажена ступица, размещенная непосредственно над рабочей головкой. В стандартной комплектации поставляется ступица из PTFE, однако она также может изготавливаться из других материалов, в зависимости от требований процесса.

Система уплотнения представляет собой кольцо V-образного сечения. Миксер имеет непосредственный привод от двигателя.

Эта линейка оборудования может использоваться в открытых или закрытых резервуарах при атмосферном давлении.

4.2. ПРИНЦИП ФУНКЦИОНИРОВАНИЯ

Крыльчатка обеспечивает всасывание продукта со дна резервуара. После всасывания продукт попадает на лопасти крыльчатки, которая подталкивает его к статору, где он подвергается резке, а затем выталкивается в радиальном направлении, на большой скорости, через отверстия в статоре.

4.3. ПРИМЕНЕНИЕ

Вертикальные миксеры пригодны для процессов сокращения размера частиц, растворения, дисперсии и эмульгирования. Они пригодны для использования в процессах пищевой промышленности.



Сфера применения для каждого типа миксера является ограниченной. Миксер выбирается в соответствии с определенными условиями смешивания при осуществлении заказа. INOXPA не несет ответственности за возможный ущерб или за сбой в функционировании оборудования, если информация, предоставленная покупателем, является неполной или неверной (тип продуктов, данные установки и т. д.).

5. Установка

5.1. ПРИЕМКА МИКСЕРА



INOXPA не несет ответственности за повреждение оборудования при транспортировке или распаковке. Следует визуально убедиться в том, что упаковка не повреждена.



Если миксер поставляется без привода или какого-либо другого элемента, покупатель или пользователь несет ответственность за его монтаж, установку, ввод в эксплуатацию и функционирование.

К миксеру прилагается следующая документация:

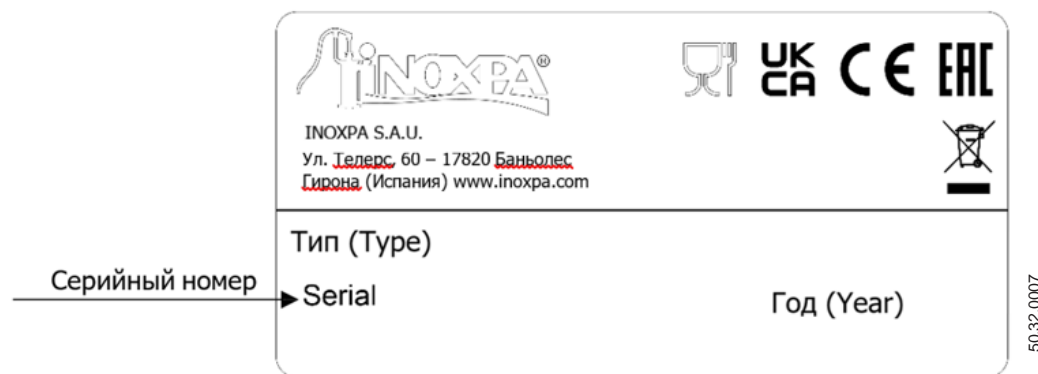
- транспортные накладные,
- руководство по установке, эксплуатации и обслуживанию,
- руководство по эксплуатации и обслуживанию двигателя¹

1) если миксер поставлен компанией INOXPA совместно с двигателем

Распаковать миксер и убедиться в том, что он не поврежден. Если миксер не находится в надлежащем состоянии и/или отсутствуют какие-либо детали, транспортная компания должна как можно скорее составить соответствующий отчет.

5.2. ИДЕНТИФИКАЦИЯ МИКСЕРА

На каждом миксере имеется табличка с характеристиками, включающая основные данные для его идентификации:



5.3. ТРАНСПОРТИРОВКА И ХРАНЕНИЕ

ВНИМАНИЕ



Миксеры являются слишком тяжелыми для помещения их на хранение вручную. Следует использовать соответствующее средство для транспортировки. Транспортировка миксера должна осуществляться только авторизованным персоналом. Запрещается работать или проходить под тяжелыми грузами.

При подъеме миксера следует принимать все возможные меры предосторожности. При перемещении миксера подъемным краном или другими подъемными механизмами он должен быть надежно закреплен стропами.

См. раздел 9 [Технические спецификации](#) для ознакомления с размерами и весом миксера.

Если установка миксера не осуществляется незамедлительно, его следует поместить на хранение в соответствующее место. Миксер следует хранить в горизонтальном положении на опорах из дерева или другого подобного материала. В этом положении вал не деформируется, поскольку на него не воздействует какая-либо нагрузка.

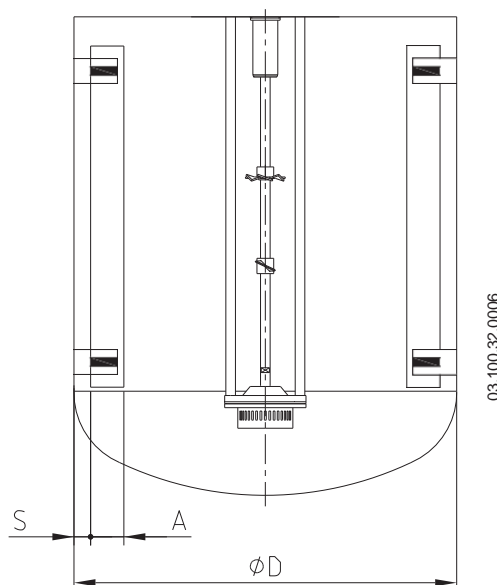
ВНИМАНИЕ

При транспортировке, сборке или разборке миксера имеется риск потери устойчивости, и миксер может упасть, причинив повреждения оборудованию и/или нанеся травмы работникам. Убедитесь в том, что миксер правильно зафиксирован.

5.4. РАЗМЕЩЕНИЕ

Разместите миксер таким образом, чтобы облегчить его осмотр и проверку. Вокруг миксера должно быть достаточно места для надлежащего выполнения его проверки, снятия и обслуживания. Очень важно обеспечить доступ к устройству электрического подключения миксера даже во время функционирования.

Для обеспечения надлежащего процесса смешивания может оказаться необходимым установить в резервуаре дефлекторы. В этом случае вы можете обратиться в технический отдел INOXPA за консультацией по каждому конкретному виду применения. На случай необходимости, на рисунке и в таблице ниже указаны примерные размеры дефлекторов в зависимости от диаметра резервуара.



ØD	300	400	500	600	800	1000	1200	1600	2000	2500	3000	3500	4000
A	20	30	35	40	50	70	80	115	130	180	200	240	280
S	5	5	10	10	10	15	20	20	30	30	50	50	50

5.5. ЭЛЕКТРИЧЕСКОЕ ПОДКЛЮЧЕНИЕ

Все электрические работы должны осуществляться квалифицированным персоналом. Следует принять все необходимые меры предосторожности для предотвращения любой неисправности. Двигатель должен быть защищен от перегрузок и коротких замыканий посредством соответствующих защитных устройств. Запрещается использовать миксер в пожароопасных или взрывоопасных зонах, если это не предусмотрено в заказе.

Для осуществления электрического подключения подключите двигатель в соответствии с инструкциями, предоставленными производителем двигателя, а также в соответствии с национальным законодательством и с нормой EN 60204-1.

5.6. МОНТАЖ



ВНИМАНИЕ

Не прикладывать усилия к концу вала смешивания, поскольку это может быстро привести к возникновению необратимой деформации.

Для обеспечения правильного процесса смешивания следует разместить миксер в точке, соответствующей одной трети диаметра резервуара. Кроме того, расстояние от рабочей головки миксера до дна резервуара должно в 2 - 3 раза превышать диаметр рабочей головки.

Для осуществления монтажа:

- Установить основание миксера на опорный фланец.
- Разместить фиксирующие винты и гайки в соответствующих отверстиях, не затягивая их.
- Выровнять миксер:
 - Приложить пузырьковый уровень к валу миксера.
 - Проверить четыре точки, расположенные под углом 90° между собой, на одной и той же высоте.
- Надежно затянуть фиксирующие винты и гайки.

6. Запуск



Перед запуском миксера внимательно ознакомьтесь с инструкциями, приведенными в разделе [5 Установка](#).

Внимательно ознакомьтесь с разделом [9 Технические спецификации](#). INOXPA не несет ответственности за ненадлежащее использование оборудования.

- Убедиться в том, что характеристики электропитания совпадают с классификацией, указанной на табличке двигателя.
- Убедиться в том, что кольцо V-образного сечения не повреждено и на нем нет надрывов.
- Проверить уровень жидкости в резервуаре. Миксеры не должны функционировать во время наполнения или опорожнения резервуара. Перемешивающий элемент должен быть погружен на высоту, как минимум в 2 раза превышающую его диаметр, а расстояние от него до дна должно в 2 - 3 раза превышать диаметр рабочей головки.

ВНИМАНИЕ



Миксер НИКОГДА не должен вращаться всухую.

- Все защитные устройства должны быть установлены на соответствующие места.
- Производительность миксера-эмульгатора зависит от вязкости рабочей жидкости. Для обеспечения его правильного функционирования необходимо выполнять процесс загрузки следующим образом:
 - Поместить все компоненты с низкой вязкостью в резервуар.
 - Запустить миксер.
 - Убедиться в том, что направление вращения крыльчатки является правильным. Она должна вращаться по часовой стрелке, если смотреть со стороны привода.



Соблюдать направление вращения перемешивающего элемента в соответствии со стрелкой на двигателе. Неправильное направление вращения приведет к потере эффективности смешивания.



03.100.32.0007

- Добавить остальные жидкости или растворимые компоненты.
 - Добавить твердые вещества, которые необходимо измельчить или которые нуждаются в определенном времени для реакции.
 - Добавить остальные компоненты, включая твердые вещества, необходимые для стабилизации формулы или для повышения вязкости.
- Проверить потребление электроэнергии двигателем.

ВНИМАНИЕ

Запрещается изменять параметры функционирования, для которых был первоначально выбран миксер, без предварительного письменного разрешения INOXPA. Существует риск повреждения оборудования и возникновения опасности для пользователя.

Выполнять инструкции по эксплуатации и меры предосторожности, приведенные в руководстве по эксплуатации резервуара, на котором установлен миксер.

Если к перемешивающему элементу имеется доступ из верхней части или через смотровой люк резервуара, пользователь подвергается механическим рискам, таким как затягивание, сдвиговое деформирование, порезы, удары, придавливание, зажатие и т. д.

Резервуар должен быть оснащен защитными устройствами и предохранительным оборудованием. Ознакомьтесь с руководством производителя по его эксплуатации.

ВНИМАНИЕ

Попадание в резервуар какого-либо твердого предмета или сырья может привести к поломке перемешивающего элемента или поломке других механических частей и поставить под угрозу безопасность или гарантию.

ВНИМАНИЕ

Контролируйте потребление энергии двигателем во избежание электрической перегрузки.



Необходимо использовать соответствующие средства индивидуальной защиты, когда уровень звукового давления в зоне работы превышает 85 дБ(А).

7. Неисправности при функционировании

В следующей таблице приведены решения проблем, которые могут возникнуть при функционировании миксера; при этом мы исходим из того, что миксер установлен надлежащим образом и правильно выбран в соответствии с видом применения.

В случае необходимости технического обслуживания свяжитесь с INOXPA.

Перегрузка двигателя	
Недостаточное смешивание	
Вибрации и шум	
Утечки	
ВОЗМОЖНЫЕ ПРИЧИНЫ	РЕШЕНИЯ
• Слишком высокая вязкость жидкости	Уменьшить вязкость, например, путем нагрева жидкости.
• Повышенная плотность	Увеличить мощность двигателя
• Размеры резервуара слишком велики для выбранного миксера	Проконсультироваться с техническим отделом INOXPA
• Неправильное направление вращения	Изменить направление вращения на противоположное
• Слишком низкая скорость миксера	Увеличить скорость
• Недостаточный или нулевой уровень жидкости	Проверить уровень жидкости в резервуаре
• Вал изогнут	Заменить вал
• Критическая скорость	Проконсультироваться с техническим отделом INOXPA
• Ступица изношена или повреждена	Заменить ступицу
• Кольцо V-образного сечения изношено или повреждено	Заменить кольцо V-образного сечения
• Ротор задевает статор	Заменить ступицу

8. Техническое обслуживание

8.1. ОБЩИЕ ПОЛОЖЕНИЯ

Как и любое другое оборудование, этот миксер нуждается в обслуживании. Инструкции, приведенные в данном руководстве, включают идентификацию и замену запасных частей. Эти инструкции разработаны для персонала, осуществляющего обслуживание, а также для лиц, ответственных за поставку запасных частей.



Внимательно ознакомьтесь с разделом [9 Технические спецификации](#).

Работы по обслуживанию должны выполняться только квалифицированным и прошедшим соответствующую подготовку персоналом, имеющим в своем распоряжении все необходимое снаряжение и оснащение для выполнения этих работ.

Утилизация или вторичная переработка всех замененных деталей или материалов должна осуществляться надлежащим образом, в соответствии с нормами, действующими в каждом регионе.



ВСЕГДА отключать миксер до начала любых работ по обслуживанию.



Этот символ означает, что данный продукт нельзя выбрасывать вместе с бытовым мусором. Его необходимо сдать на переработку в специальный пункт сбора вторсырья.

8.2. ОБСЛУЖИВАНИЕ

- Регулярно осматривать миксер.
- Регулярно проводить очистку миксера.
- Проверять состояние двигателя.
- Проверять кольцо V-образного сечения.
- После завершения каждого процесса проверять степень износа ступицы. В случае слишком сильного износа осуществить замену.

Ознакомьтесь с руководством по эксплуатации двигателя для выполнения его обслуживания в соответствии с указаниями изготовителя.

8.3. СМАЗКА

Смазка подшипников двигателя должна осуществляться в соответствии с указаниями изготовителя.

8.4. ЗАПАСНЫЕ ЧАСТИ

Для заказа запасных частей необходимо указать тип и номер серии, которые приведены на табличке с характеристиками миксера, а также позицию и описание детали, которые приведены в разделе [9 «Технические спецификации»](#).

8.5. КОНСЕРВАЦИЯ ОБОРУДОВАНИЯ

В случае, если миксер не будет использоваться в течение длительного времени, следует очистить и обработать детали минеральным маслом VG46. Миксер следует хранить в горизонтальном положении на опорах из дерева или другого подобного материала. Эти опоры должны быть расположены под рабочей головкой.

8.6. РАЗБОРКА И СБОРКА МИКСЕРА



Разборка и сборка миксера должны выполняться только квалифицированным персоналом и только с использованием надлежащих инструментов. Следует убедиться в том, что персонал внимательно ознакомился с данным руководством по эксплуатации и, в частности, с теми инструкциями, которые относятся к его работе.



Необходимо предотвратить пуск двигателя при осуществлении работ по разборке и сборке миксера.
 Перевести переключатель миксера в положение off (выключено).
 Заблокировать электрический шкаф или разместить предупреждающий сигнал.
 Снять предохранители и взять их с собой на место выполнения работ.

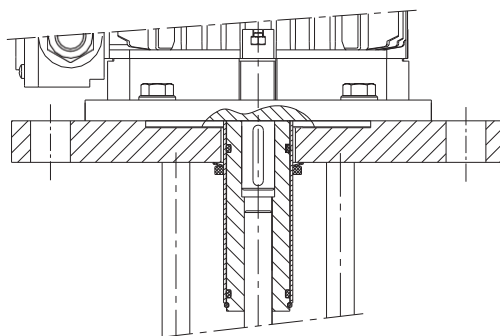
8.6.1. Разборка

После отключения двигателя можно приступать к разборке миксера.

1. Снять миксер с места его установки.
2. Промыть и высушить миксер.
3. В моделях ME-1101, ME-1105, ME-1110 и ME-1130 отвинтить и снять ротор.
4. В модели ME-1125 снять гайку (54) и извлечь ротор, чтобы обеспечить возможность снятия стержня ротора (56А) с конца вала.
5. Снять винты (52А) с соответствующими шайбами (53А) для снятия статора (22), нижнего фланца (42А) и ступицы (17) с конца вала (05).
6. Если миксер оснащен вихревым пропеллером (02) и рециркуляционным пропеллером (02А), снять их, ослабив фиксирующие винты с шестигранным шлицем (55В).
7. Снять кольцо V-образного сечения (81), фиксирующее кольцо (30) и кожух (13).
8. Снять стержень вала (56) с удлинителя вала (26) и извлечь вал (05).
9. Снять винты (52) с соответствующими шайбами (53) и снять двигатель (93). При этом на двигателе все еще будет зафиксирован удлинитель вала (26). После снятия двигателя (93) снять уплотнительные кольца (80) с удлинителя вала (26), а затем снять удлинитель вала (26), ослабив фиксирующие винты с шестигранным шлицем (55, 55А).
10. В моделях ME-1101, ME-1105, ME-1110 и ME-1130 снять винты с потайной головкой (50), чтобы отделить структурные штанги (29) от верхнего фланца (42).
11. В модели ME-1125 снять винты с шестигранной головкой (50) и предохранительные шайбы (53В), чтобы отделить структурные штанги (29) от верхнего фланца (42).
12. Вывинтить структурные штанги (29) из соединительного фланца (23).

8.6.2. Сборка

1. Ввинтить структурные штанги (29) в соединительный фланец (23).
2. В моделях ME-1101, ME-1105, ME-1110 и ME-1130 установить структурные штанги (29) на верхний фланец (42), зафиксировав их винтами с потайной головкой (50).
3. В модели ME-1125 разместить структурные штанги (29) и предохранительные шайбы (53В) и зафиксировать с помощью винтов с шестигранной головкой (50).
4. Установить на валу двигателя (93) удлинитель вала (26) и закрепить фиксирующими винтами с шестигранным шлицем (55, 55А).
5. Смонтировать двигатель (93) на верхнем фланце (42), зафиксировав его с помощью винтов (52) и соответствующих шайб (53).
6. Разместить вал (05) внутри удлинителя вала (26). Правильное положение вала обеспечит возможность его фиксации с помощью стержня (56).
7. Разместить уплотнительные кольца (80) в соответствующих гнездах удлинителя вала (26).
8. Установить кожух (13) на удлинителе вала (26), разместив фиксирующее кольцо (30) во избежание смещения кожуха.
9. Разместить кольцо V-образного сечения в соответствии со следующим изображением:



03.100.32.0010

10. При наличии вихревого (02) и рециркуляционного пропеллеров (02А) установить их на валу (05) в соответствующем положении и закрепить с помощью фиксирующих винтов (55В).
11. Установить на соединительном фланце (23) нижний фланец (42А) и статор (22). Эти элементы фиксируются посредством винтов (52А) и шайб (53А).

12. Скользящим движением переместить по валу (05) ступицу (17), пока она не упрется в нижний фланец (42А).
13. В модели ME-1125 разместить стержень ротора (56А) в отверстии на конце вала.
14. В моделях ME-1101, ME-1105, ME-1110 и ME-1130 установить ротор (21) на конце вала (05) и, разместив ключ на плоских гранях вала (05) во избежание его вращения, ввинтить ротор (21).
15. В модели ME-1125 установить ротор (21) на стержень (56А), установить шайбу ротора (35) и зафиксировать ротор гайкой (54)
16. Вновь установить миксер на его место.

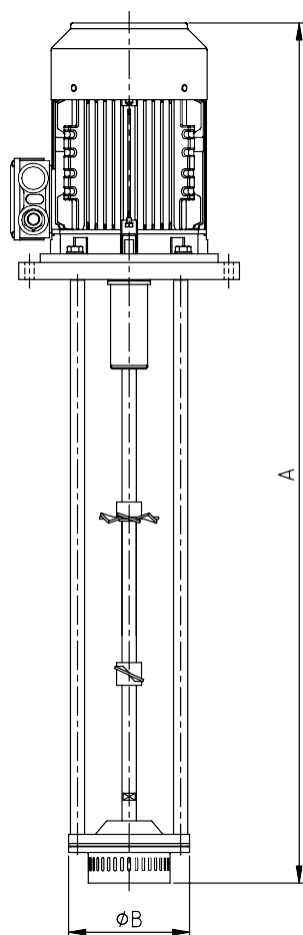
9. Технические спецификации

Материалы

Детали, контактирующие с продуктом: 1.4404
 (СТАНДАРТ AISI 316L) Ступица PTFE
 Кольцо V-образного сечения NBR

Миксер	Мощность (кВт)	Скорость (об/мин)
ME-1101	1,1	
ME-1103	2,2	
ME-1105	4	3000
ME-1110	7,5	
ME-1125	18,5	
ME-1130	22	1500

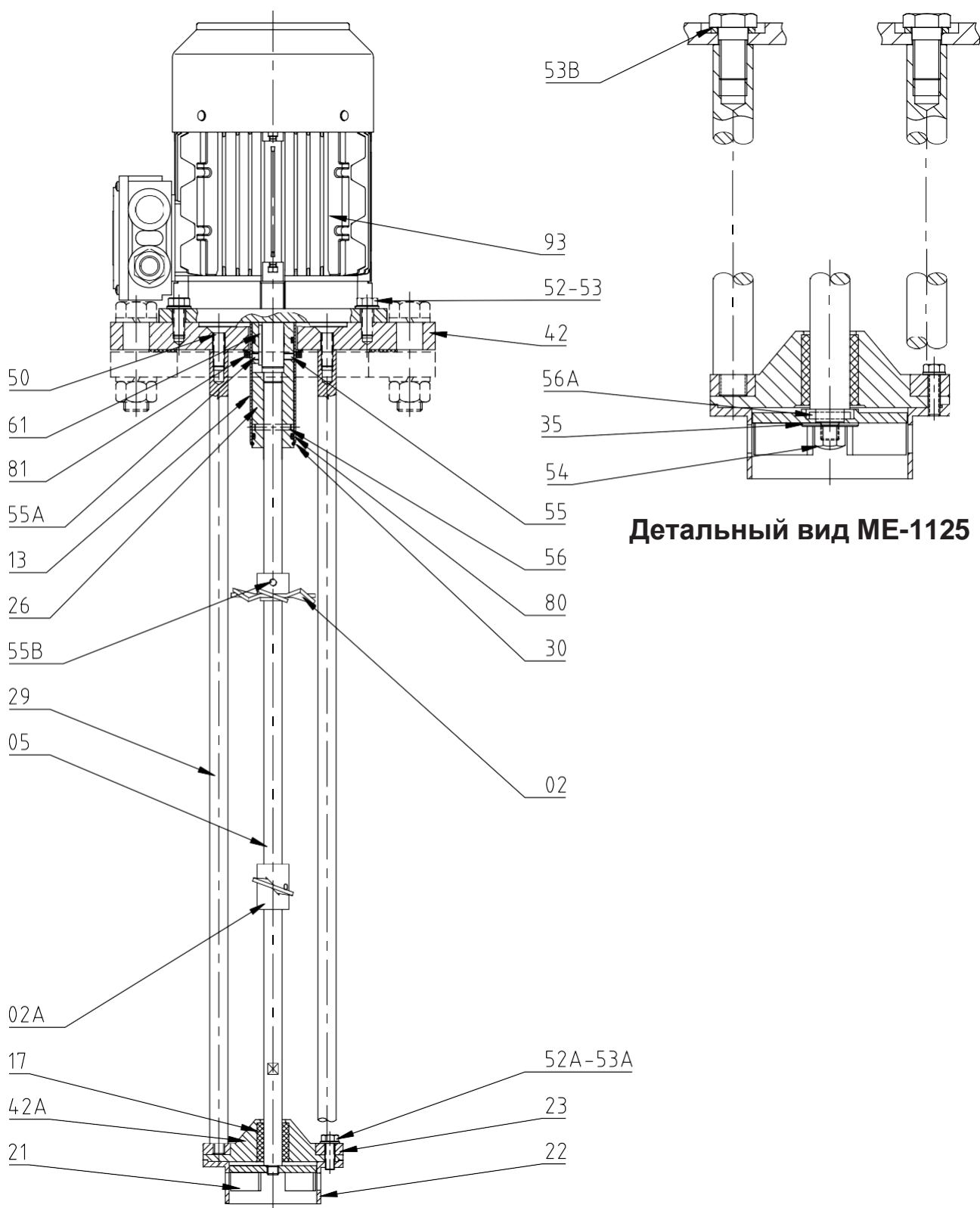
9.1. ВЕС И РАЗМЕРЫ



Основание миксера

Миксер	A (мм)	ØB (мм)	ØC (мм)	Вес (кг)
ME-1101	1010	125	250	29
ME-1103	1080	125	250	36
ME-1105	1205	170	310	65
ME-1110	1660	185	360	115
ME-1125	1920	210	430	200
ME-1130	2080	290	430	350

9.2. ВИД В РАЗРЕЗЕ И СПИСОК ДЕТАЛЕЙ



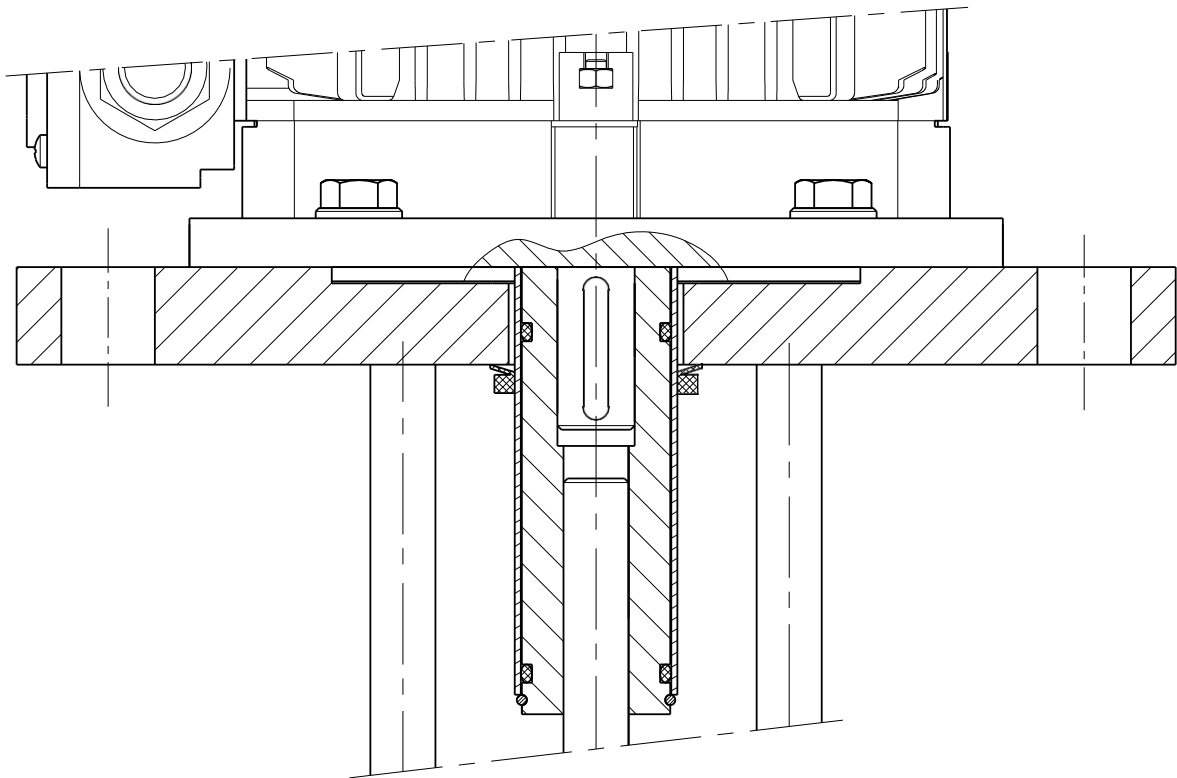
03.100.32.0009

Позиция	Описание	Кол-во	Материал
02	вихревой пропеллер	1	1.4404 (СТАНДАРТ AISI 316L)
02A	рециркуляционный пропеллер	1	1.4404 (СТАНДАРТ AISI 316L)
05	вал ротора	1	1.4304 (СТАНДАРТ AISI 316L)
13	кожух соединения	1	1.4304 (СТАНДАРТ AISI 316L)
17	ступица ¹	1	PTFE
21	ротор	1	1.4304 (СТАНДАРТ AISI 316L)
22	статор	1	1.4304 (СТАНДАРТ AISI 316L)
23	соединительный фланец	1	1.4304 (СТАНДАРТ AISI 316L)
26	удлинитель вала	1	1.4304 (СТАНДАРТ AISI 316L)
29	структурная штанга	4	1.4304 (СТАНДАРТ AISI 316L)
30	фиксирующее кольцо	1	1.4304 (СТАНДАРТ AISI 316L)
35	шайба ротора ²	1	A2
42	верхний фланец	1	1.4304 (СТАНДАРТ AISI 316L)
42A	нижний фланец	1	1.4304 (СТАНДАРТ AISI 316L)
50	винт штанги	4	A2
52	винт с шестигранной головкой	4	A2
52A	винт с шестигранной головкой	2	A2
53	плоская шайба	4	A2
53A	плоская шайба	2	A2
53B	предохранительная шайба	4	A2
54	гайка ротора	1	1.4304 (СТАНДАРТ AISI 316L)
55	фиксирующий винт с шестигранным шлицем	3	A2
55A	фиксирующий винт с шестигранным шлицем	1	A2
55B	фиксирующий винт с шестигранным шлицем	2	A2
56	стержень вала	1	1.4304 (СТАНДАРТ AISI 316L)
56A	стержень ротора	1	1.4304 (СТАНДАРТ AISI 316L)
80	уплотнительное кольцо ¹	2	NBR
81	кольцо V-образного сечения ¹	1	NBR
93	двигатель	1	-

1) рекомендованные запасные части

2) только в модели ME-1125

9.3. ДЕТАЛЬНЫЙ ВИД УПЛОТНЕНИЯ С КОЛЬЦОМ V-ОБРАЗНОГО СЕЧЕНИЯ



03.100.32.0010

Как связаться с INOXPA S.A.U.:

Самые актуальные контактные данные для всех стран приведены на нашем веб-сайте.

Посетите www.inoxpa.com, чтобы ознакомиться с этой информацией.



INOXPA S.A.U.
Телерс, 60 – 17820 – Баньолес – Испания

