

Пределный выключатель уровня FGS 100

Краткое описание

- Концевой выключатель уровня для всех жидких сред
- Принцип измерения камертон
- Прочная конструкция в корпусе из нержавеющей стали
- Определенное положение вилок посредством видимой снаружи маркировки
- Компактная конструкция

Технические характеристики

- Корпус из нержавеющей стали 1.4305
- Компоненты, контактирующие со средой (вилки) из 1.4571
- Присоединение к процессу G1" резьба наружная
- Электрическое соединение штекер ISO4400 или фиксированный кабель
- Степень защиты IP65 (со штекером), IP68 с кабелем
- Вспомогательное напряжение 12...55VDC, макс. 350 mA при 55VDC
- Вспомогательное напряжение 20-255VAC, 50/60 Гц, макс. 350 mA
мин. 10 mA при 255VAC
мин. 25 mA при 24VAC
- Функция переключения полный/пустой в зависимости от полярности вспомогательного напряжения
- Температурный диапазон -40...+130°C
- Макс. рабочее давление от 40 бар до +100°C, в противном случае 6 бар в других версиях и др.
- Светодиод состояния переключения 2-х цветный



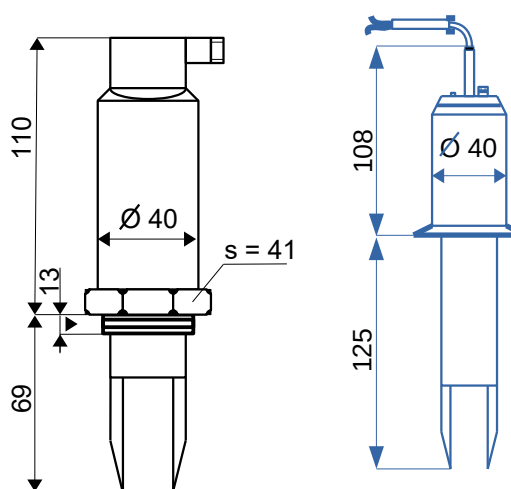
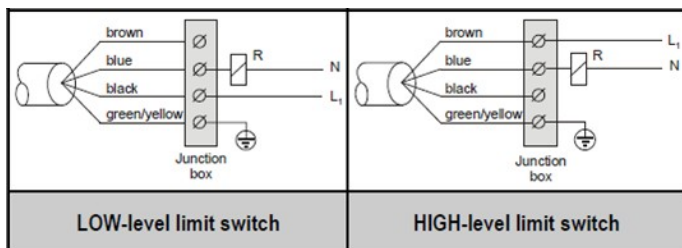
FGS100-A0-1-A-1-A

Типичные области применения

- Обнаружение уровня в контейнерах и трубах
- Защита от сухого хода
- Защита от переполнения
- Сигнал Опустошено/Наполнено

Информация по технике безопасности и схема подключения для кабельного устройства, версия переменного тока

Внимание: Никогда не включайте устройства переменного тока без нагрузки !!



FGS100-A0-1-A...

FGS100-A3-1-B...

Код заказа FGS 100...

Пример заказа: FGS100-A0-1-A-1-A

Электрическое подключение

- A0 разъем ISO4400
- A3 с фиксированным кабельным подключением 3м
- A5 с фиксированным кабельным подключением 5м
- AXX Длина кабеля по запросу клиента, укажите длину в М вместо XX

Версия вибрационной вилки

- 1 полированная нержавеющая сталь

Длина вибрационной вилки

- A Укороченный вариант (длина вилки 39мм)
- B Версия (длина с резьбой 126 мм)

Присоединение к процессу

- 1 G1" резьба наружная

Выход электроника

- A 2-проводный AC 20-255VAC
- B 3-проводный DC PNP/NPN, 12-55VDC