



I Applicazione

La pompa Kiber NTE ha una forma compatta e robusta, specifica per effettuare il trasferimento dell'uva intera o diraspata. Il suo disegno permette di accoppiarla direttamente sotto la diraspatrice.

Può essere utilizzata anche durante lo svinamento.

I Principio di funzionamento

A causa dello sfregamento tra il rotore e lo statore, si crea un vuoto nella zona d'aspirazione che permette l'entrata del prodotto nella pompa.

Attraverso la rotazione del rotore, le cavità esistenti tra il rotore e lo statore, avanzano trasportando il prodotto fino alla bocca di mandata.

I Disegno e caratteristiche

Molto versatile.

Facile pulizia.

Tramoggia con drenaggio.

Costruzione robusta.

Motore elettrico 3 ph 230/400 V (3 kW), 400/690 V (>3 kW), 50 Hz, IP-55.

Motoriduttore ad ingranaggi conici.

Pompa montata su carrello.

Quadro elettrico CE con marcia/arresto, inversore e arresto di emergenza.

Raccordo bocchettone sferico.

Ruote girevoli provviste di freno.

Verniciata di colore rosso RAL3003.

Quadro elettrico CE con inversore



Sonda di livello



I Materiali

Parti a contatto con il prodotto: AISI 304

Lanterna: acciaio al carbonio

Statore:

NBR (composizione specifica per questa applicazione)

Tenuta:

baderna teflonata

Finitura:

sabbiata

Sonda di livello liquido Max / Min.

Comando a distanza.

Attacchi: Garolla, Clamp, Flangia, DIN,...

Freno elettromagnetico nel motore.

Inverter di frequenza (Gamma Control).

Quadro elettrico inox.



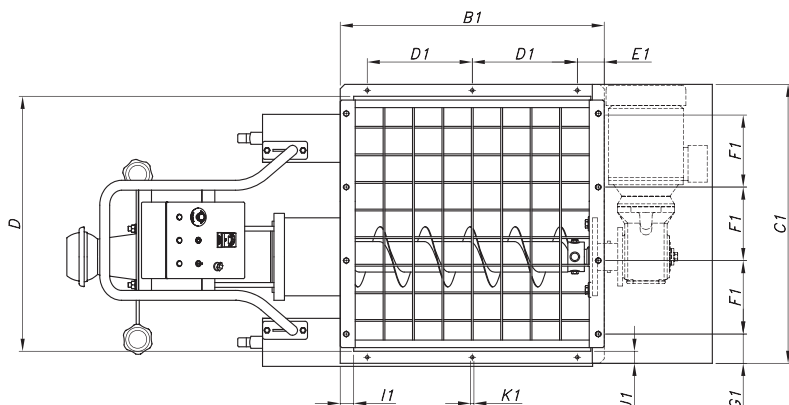
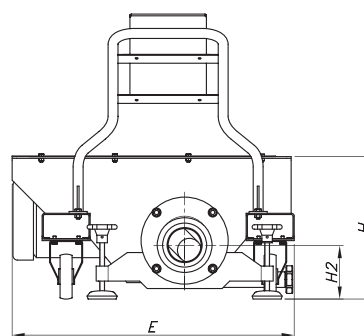
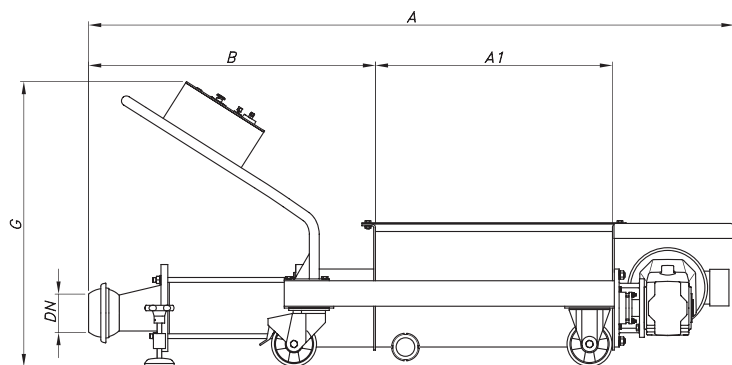
I Specifiche tecniche

Portata massima 90 m³/h 396 US GPM
 Pressione massima 6 bar 87 PSI
 Temperatura massima di esercizio 85 °C 185 °F



Tipo	Portata ¹ [Tn/h]	Velocità [rpm]	Potenza [kW]	Peso [kg]
NTE-60	8/11	210	3	190
NTE-80	20/25		5.5	295
NTE-90	28/36		7.5	320
NTE-100	40/50	170	15	345
NTE-120	55/70			570

(1) Portata nominale per l'uva diraspata con una pressione da 2 a 4 bar



Tipo	DN	A	A1	B	D	E	G	H	H2	Codice
NTE-60	100	171	700	740	750	835	850	405	148	D4005-2521503013
NTE-80	120	2150	790	955	850	950	950	475	180	D4008-2521005510
NTE-90		2210		1015					170	D4009-2521507510
NTE-100	150	2255	850	1060	1000	1100	850	490	165	D4010-2521507510
NTE-120		2490		1185					163	D4012-2516515012

Tipo	Tramoggia								
	B1	C1	D1	E1	F1	G1	I1	J1	K1
NTE-60	790	830	300	95	300	115	45	40	11
NTE-80	880	930	350	90	245	97.5			
NTE-90				120	275	127,5			
NTE-120				940	1080				



Informazione orientativa. Ci riserviamo il diritto di modificare qualsiasi materiale o caratteristica senza preavviso. Per maggiori informazioni consultare il nostro sito internet. www.inoxpa.com

