

C-TOP Reed

Cabezal de Control



APLICACIÓN

El C-TOP Reed es un cabezal de control que, adaptándose a cualquier actuador de INOXPA, puede automatizar eficazmente y de manera descentralizada válvulas de proceso de accionamiento neumático. Estas válvulas pueden ser válvulas de mariposa, válvulas de bola o válvulas de simple o doble asiento.

PRINCIPIO DE FUNCIONAMIENTO

El cabezal de control contiene un máximo de tres electroválvulas, dos targets magnéticos y un módulo electrónico formado por tres sensores asociados a tres indicadores visuales (leds). Mediante señales externas se activan las electroválvulas que controlan y actúan sobre la válvula. A la vez, los sensores del módulo electrónico son capaces de leer la posición del actuador de la válvula mediante la detección de la posición de los targets situados en el eje del adaptador e informan de dicho estado con la iluminación del cabezal de control. Unos interruptores DIP situados en el módulo electrónico permiten configurar el cabezal para diferentes tipos de válvulas.

ESPECIFICACIONES TÉCNICAS

Carrera	≤ 70 mm
Diámetro máximo eje actuador	22 mm
Diámetro eje adaptador	6 mm
Tipo de montaje	tornillos
Fluido	aire comprimido filtrado, grado de filtración 40 µm lubricado o no lubricado
Principio de medición	magnético tipo Reed
Magnitud de medida	posición
Rango de detección	± 5 mm
Indicadores visuales	LED
Uso en intemperie	C1 - zonas protegidas
Temperatura de almacenamiento	-20°C a 50°C
Temperatura ambiente	-5°C a 50°C
Grado de protección	IP65, IP67
Suministro aire comprimido (1)	racor roscado G1/8, QS-8 (para tubo Ø 8 mm)
Puertos de servicio (A1...A3)	racor roscado G1/8, QS-6 (para tubo Ø 6 mm)
Escape (3)	silenciador roscado G1/8
Longitud máxima de línea	30 m

Materiales

Piezas de plástico	PA6
Tornillería	A2
Juntas	NBR
Conexiones neumáticas	latón niquelado

Electroválvulas

Cantidad	0 - 3
Tipo	3/2 vías, normalmente cerrada con enclavamiento manual
Presión de trabajo	3 - 7 bar
Tensión de alimentación	24 V DC \pm 10%
Potencia consumida	0,35 W

DISEÑO Y CARACTERÍSTICAS

El C-TOP Reed se monta fácilmente en la parte superior del actuador de la válvula.

Configuración rápida y sencilla.

Detección lineal mediante sensores magnéticos tipo Reed.

Posibilidad de tener hasta tres electroválvulas.

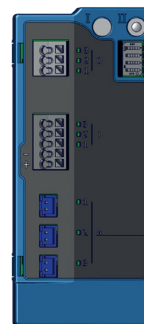
Indicación lumínica del estado de la válvula visible desde 360°.

COMUNICACIÓN DIGITAL

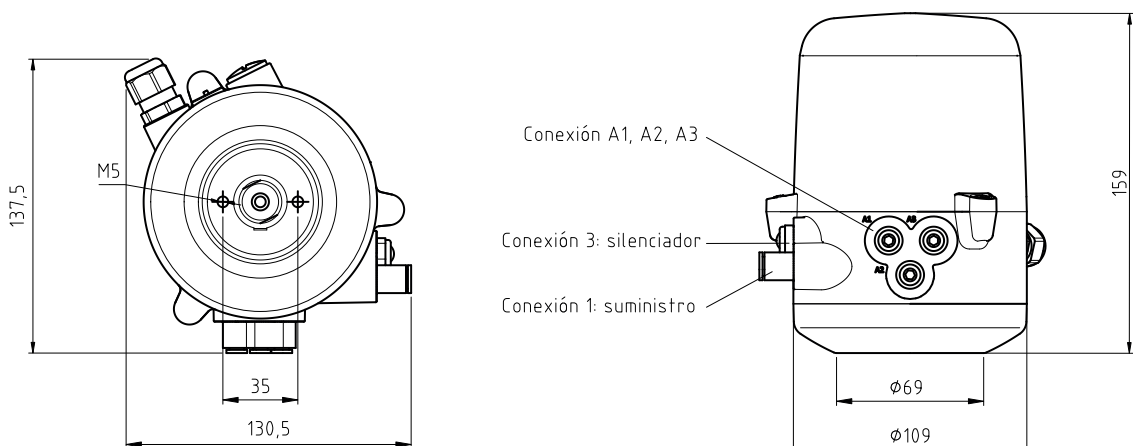
Tensión de alimentación	24 V DC \pm 10%
Salidas	PNP normalmente abierto
Terminal	tipo push-in, sección nominal de cable 0,2 a 1,5 mm ² (22AWG a 16AWG)
Entrada principal	prensaestopas M16 x 1,5 (cable de 4 a 10 mm de diámetro)

Conexión eléctrica para 0, 1, 2 o 3 electroválvulas:

Señal	Descripción	
3	salida posición 3	
O	2	salida posición 2
	1	salida posición 1
	3	entrada 3 (electroválvula 3)
I	2	entrada 2 (electroválvula 2)
	1	entrada 1 (electroválvula 1)
-	0V (GND)	
+	24V DC	



10.427.32.0017

DIMENSIONES

10.426.32.0012