



### 应用

RV离心泵是卫生级螺旋式叶轮离心泵，它能够输送普通离心泵不能适合产品，例如含固体颗粒或者中等粘度的产品，基于螺旋式叶轮的设计，能很温和地、无阻塞地输送带有悬浮颗粒产品(比例可从 40% 到 60%)。

该泵非常适合输送含有果粒或整个水果、橄榄、蘑菇、蔬菜和鱼的流体产品。RV系列螺旋式离心泵也广泛的应用在葡萄酒工业中需要大流量并且最小程度破坏葡萄皮和葡萄籽等颗粒物的工艺。该泵的设计有利于丹宁酸(酒的颜色物质)的提取。在葡萄酒的酿造过程中，可以减少沉淀物的形成，酿造高质量的葡萄酒。

### 工作原理

螺旋式叶轮的设计以及流量最佳化，可以避免产生泵阻塞，降低颗粒物的伤害。

### 设计和特点

紧凑安装方式。

螺旋式叶轮。

泵腔带下排口。

螺旋型泵壳

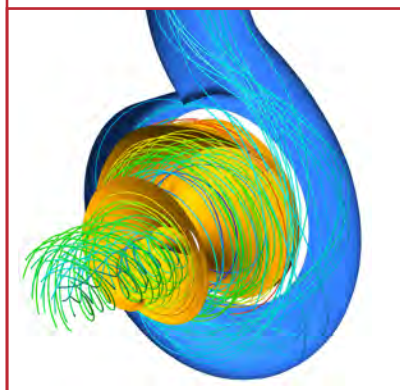
高效率 (>70%)，低能耗。

电机：IEC B35, 1500 rpm, IE2.

机械密封：EN 12756 (DIN 24960 L1K).

连接方式：DIN 11851.

最大颗粒直径：ø 75mm.



利用CFD工具设计螺旋式叶(流体力学)

### 材料

与流体接触部件 AISI 316L

连接支架 AISI 316L

其它不锈钢部件 AISI 304

密封件 EPDM

机械密封 SiC/SiC/EPDM

内表面 亮抛光

外表面 亚光



技术参数

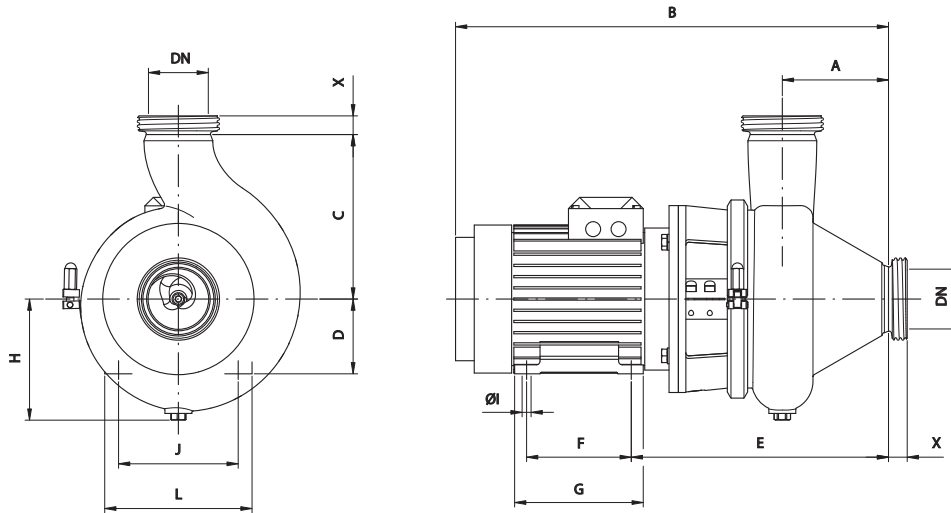
最大压力	10 bar	145 PSI
温度范围	-10 °C to +120 °C (EPDM)	14 °F to 248 °F
	+140 °C (SIP, max. 30 min)	284 °F
最大流量	180 m <sup>3</sup> /h	793 US GPM
最大压差	22 mcl	72 ft
最大转速	1800 rpm	



选配

- 连接方式: SMS, Clamp, Macon, Garolla, FIL, RJT, DIN 法兰等
- CE 控制板配10米的电源线和插座
- 不锈钢手推车
- 远程控制
- 电机罩壳和可调支架脚
- 可配变频电机

外形尺寸



尺寸 X

泵	DN	DIN	SMS	CLAMP	RJT
RV-65	65 2 1/2"	25	27	28,5	21,5
RV-80	80 3"	25	27	29	21,5
RV-100	100 4"	30	30	21,5	22

泵	Ø solids
RV-65	45
RV-80	60
RV-100	75

泵	kW	电机	A	B	C	D	E	F	G	H	I	ØJ	L	kg
RV-65	0,75	80	95	463	190	80	258	100	125	130	10	125	160	26
RV-80	2,2	100	142	606	220	100	344	140	172	163	12	160	197	49
RV-100	4	112	159	656	250	112	376	140	172	186	12	190	220	67



注：在本样本内的信息仅供参考，我们可随时更改相关材料或特性而无需提前通知。如需更进一步的信息，请登录我们的官网



FTRV2-CN-0315