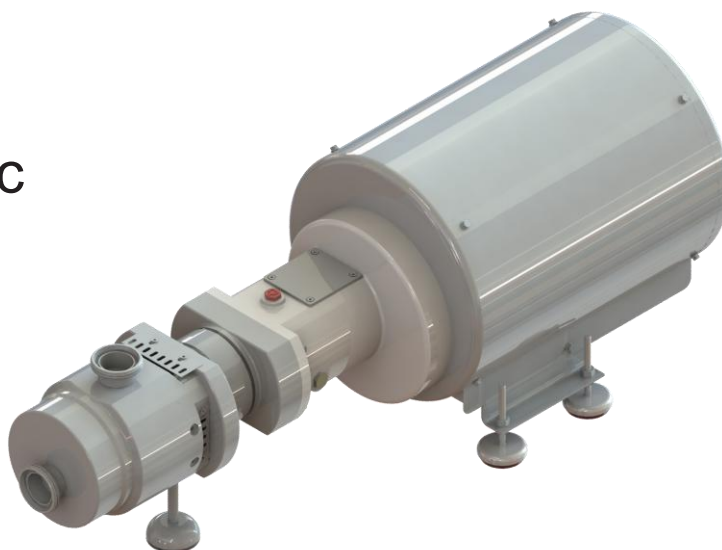


DCS

Двухвинтовой насос



ПРИМЕНЕНИЕ

Модель DCS представляет собой двухвинтовой насос с санитарным исполнением, пригодный для использования в пищевой, молочной промышленности, при производстве напитков и косметики.

Благодаря равномерному потоку в осевом направлении отсутствуют изменения объема или физических свойств продукта. Таким образом, этот насос оптимально подходит для работы с жидкими средами, чувствительными к сдвиговым деформациям. Насос отличается высокой способностью всасывания с очень низкими значениями кавитационного запаса (NPSH).

Он пригоден для перекачивания жидкостей как с высокой, так и с низкой вязкостью, что делает возможным его применение в качестве насоса нагнетания для CIP-мойки.

Конструкция обеспечивает возможность мойки и полного дренажа.

КОНСТРУКЦИЯ И ХАРАКТЕРИСТИКИ

Насосы DCS имеются в наличии в двух вариантах исполнения: моноблочный или со свободным валом. Конструкция насоса состоит из двух частей: корпус и разделительный фланец. Торцевые уплотнения имеют санитарное исполнение. Для видов применения, для которых это окажется необходимым, также могут использоваться другие материалы.

ТЕХНИЧЕСКИЕ СПЕЦИФИКАЦИИ

Материалы

Детали, контактирующие с продуктом:	1.4404 (СТАНДАРТ AISI 316L)
Опора подшипников:	1.4401 (СТАНДАРТ AISI 316)
Зубчатая передача:	алюминий
Уплотнения, контактирующие с продуктом:	EPDM

Торцевое уплотнение

Вращающаяся часть:	карбид кремния (SiC)
Неподвижная часть:	карбид кремния (SiC)
Уплотнение:	EPDM

Отделка поверхности

Внутренняя:	Ra ≤ 0,8 мкм
Наружная:	Матовая

Соединения

DIN 11851

Эксплуатационные ограничения

Максимальный поток:	110 м³/ч
Максимальный перепад давления:	12 бар(174 psi)
Максимальный перепад давления:	10 бар ¹ (145 psi)
Диапазон температур (EPDM):	от -20 °C до 120 °C (от 4 °F до 248 °F)
Температура SIP:	140 °C (284 °F) (максимум 30 минут)
Максимальная скорость:	2 400 об/мин

1) 20 бар (290 psi) для моделей DCS4B2 и DCS4B3

	Максимальный поток (м³/ч)	Максимальный перепад давления (бар)	Максимальная скорость (об/мин)	Максимальный размер твердых частиц (мм)
DCS 1B2	11,5	8	2400	9
DCS 1B3	16	6	2200	14
DCS 2B2	22	8	2200	10
DCS 2B3	30	6	2000	17
DCS 3B2	41	10	2000	18
DCS 3B3	46,5	8	1800	24
DCS 4B2	100	12	1600	22,5
DCS 4B3	110	8	1400	33

ДВИГАТЕЛЬ

Трехфазный индукционный двигатель с фланцем B5 и ножками B3, для моноблочного варианта исполнения.

Трехфазный индукционный двигатель с ножками B3, для варианта исполнения со свободным валом.

В обоих вариантах исполнения двигатель соответствует нормам IEC, класс эффективности в соответствии с регламентом CE, класс защиты IP 55, класс изоляции F.

3 фазы, 50 Гц, 230 В Δ / 400 В Y, ≤ 4 кВт

3 фазы, 50 Гц, 400 В Δ / 690 В Y, ≤ 5,5 кВт

ДОПОЛНИТЕЛЬНАЯ КОМПЛЕКТАЦИЯ

Торцевые уплотнения: TuC/TuC

Одинарные торцевые уплотнения типа knife-edge (ножевая опора)

Двойные торцевые уплотнения

Уплотнения: FPM, HNBR, FFKM

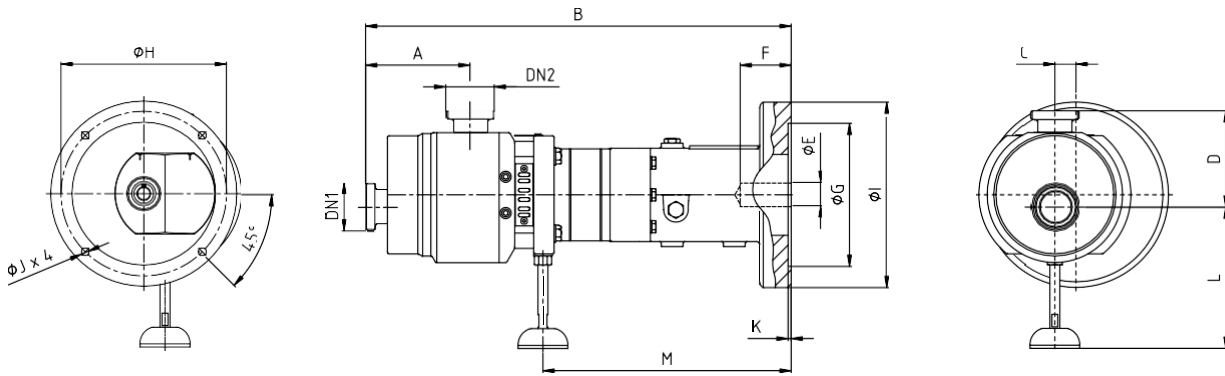
Камера нагрева

Вариант исполнения со свободным валом

Соединения: Clamp, SMS, фланцы

Сертификат ATEX

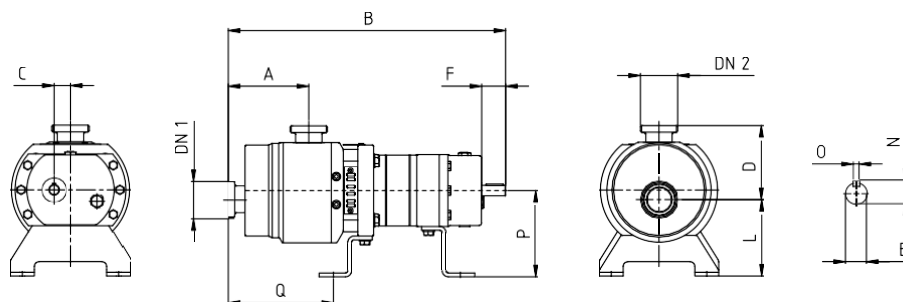
РАЗМЕРЫ НАСОСА В МОНОБЛОЧНОМ ИСПОЛНЕНИИ



01.531.32.0004

	ДВИГАТЕЛЬ IEC		DN1	DN2	A	B	C	D	E	F	G	H	I	J	K	L	M	кг
DCS 1B2 DCS 1B3	90					627			24	52	130	165	248	M10			366	50
	100/112		40	40	155	627	28	136	28	62	180	215	248	M14	5	162	366	50
	132					659			38	82	230	265	298	M14			398	55
DCS 2B2 DCS 2B3	100/112					660			28	62	180	215	260	M14			378	76
	132		50	50	167	682	34	154	38	82	230	265	298	M14	5	225	400	80
	160					712			42	112	250	300	348	M16			430	84
DCS 3B2 DCS 3B3	132					876			38	82	230	265	348	M14	5		509	161
	160		100	100	216	894	45	194	42	112	250	300	348	M16	6	244	527	165
	180					894			48	112	250	300	348	M16	6		527	165

РАЗМЕРЫ НАСОСА СО СВОБОДНЫМ ВАЛОМ



DCS 1B2 / 1B3

DCS 2B2 / 2B3 / 3B2 / 3B3

DCS 4B2 / 4B3

01.531.32.0003

	DN1	DN2	A	B	C	D	E	F	L	M	N	O	P	Q	R	S	T	U	V	W	X	кг
DCS 1B2 DCS 1B3	40	40	155	545	28	136	18	45	152	179	21	6	172	216	184	214	25	40	12	30	-	50
DCS 2B2 DCS 2B3	50	50	167	576	34	154	22	50	160	200	25	6	180	216	265	325	25	50	18	68	-	98
DCS 3B2 DCS 3B3	65	65	216	756	45	194	35	70	194	250	38	10	225	303	317	377	25	50	20	70	-	160
DCS 4B2 DCS 4B3	150	150	259	920	62	259	45	90	202	400	48,5	14	247	371	333	406	52	82	20	86	30	310