

INNOVA N

Отсечной Седельный Клапан



ПРИМЕНЕНИЕ

Клапан INNOVA типа N представляет собой отсечной односедельный клапан с широким диапазоном гигиеничных применений.

КОНСТРУКЦИЯ И ХАРАКТЕРИСТИКИ

Гигиеничная конструкция согласно EHEDG.

Прокладка с особым профилем гарантирует надежность при неблагоприятных условиях эксплуатации.

Гигиеничный дизайн прокладки обеспечивает оптимальную очистку.

Пневмопривод одностороннего действия.

Клапан нормально закрытый (NC).

Клапан, нормально открытый (NO) простым поворотом пневмопривода.

Демонтаж внутренних деталей простым ослаблением clamp-хомута (зажим-хомута).

Открытый корпус позволяет проводить визуальную проверку уплотнения штока.

Корпус регулируется на 360°.

Односедельный клапан INNOVA N сертифицирован согласно стандарту 3-A. Внимание! См. список опций, сертифицированных согласно 3-A.

ТЕХНИЧЕСКИЕ СПЕЦИФИКАЦИИ

Материалы

Детали в контакте с продуктом 1.4404 (СТАНДАРТ AISI 316L)

Другие детали из нерж.стали 1.4301 (СТАНДАРТ AISI 304)

Прокладки EPDM

Обработка поверхности

Внутренняя Полированная Ra ≤ 0,8 μm

Внешняя Матовая

Размеры

DIN EN 10357 серия A DN 25 - DN 100

(ранее DIN 11850 серия 2)

ASTM A269/270 OD 1" - OD 4"

(соответствует трубе OD)

Присоединения

Под сварку



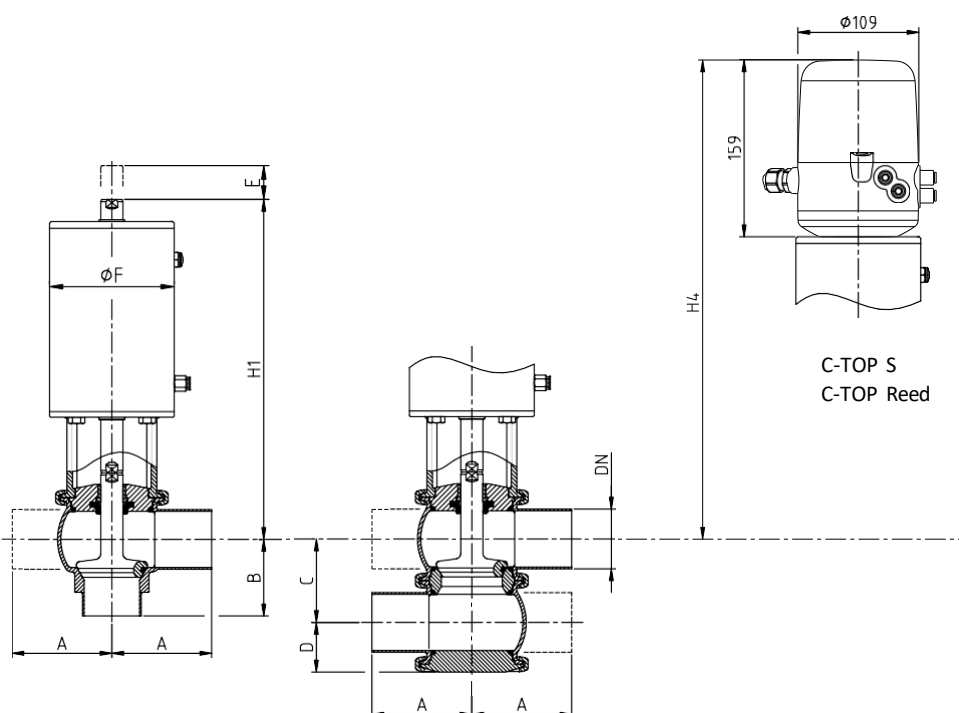
Standard Number 53-07

Пределы условия эксплуатации

Рабочая температура	-10°C до 121°C
Температура SIP	140°C (макс. 30 мин)
Макс.рабочее давление	1000 кПа (10 бар)
Мин.рабочее давление	Вакуум
Давление сжатого воздуха	6 - 8 бар

ОПЦИИ

Пневмопривод двойного действия.
 Прокладка: FPM, HNBR.
 Другие типы присоединений.
 Контрольное устройство.
 Внешние позиционные датчики.
 Обработка поверхности Ra < 0,5 µm.
 Паровой барьер.
 Корпус с нагревательной рубашкой.

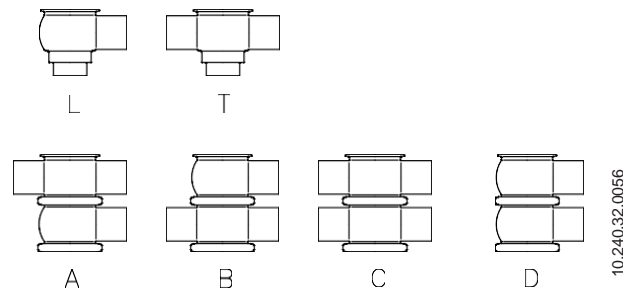
РАЗМЕРЫ

10.240.32.0057

	DN	Tubería	A	B	C	D	E	ØF	H1	H4	kg ¹
DIN	25	29,0 x 1,50	50	50	50	32	17	87	239	376	4,4
	40	41,0 x 1,50	85	60	62	38	24	87	240	386	5,2
	50	53,0 x 1,50	90	68	74	44	31	112	302	442	8,0
	65	70,0 x 2,00	110	81	92	53	37	143	348	494	15
	80	85,0 x 2,00	125	90	107	60	37	143	355	501	16
	100	104 x 2,00	150	125	127	70	34	216	383	525	31
OD	1"	25,4 x 1,65	50	50	46	30	13	87	241	378	4,3
	1½"	38,1 x 1,65	85	60	59	36	20	87	242	388	5,0
	2"	50,8 x 1,65	90	68	72	43	28	112	304	443	7,9
	2½"	63,5 x 1,65	110	81	86	50	32	143	351	497	15
	3"	76,2 x 1,65	125	90	99	56	29	143	359	505	16
	4"	101,6 x 2,11	150	125	124	69	31	216	384	526	31

1) Вес соответствует комбинации корпуса L

КОМБИНАЦИЯ КОРПУСОВ



МАКСИМАЛЬНОЕ ДАВЛЕНИЕ

Максимальное давление в бар / PSI без утечек в седле

Комбинация привод / корпус клапана и направление давления	Давление воздуха [бар] / [PSI]	Позиция	DN 25	DN 40	DN 50	DN 65	DN 80	DN 100
			OD 1"	OD 1½"	OD 2"	OD 2½"	OD 3"	OD 4"
	6 / 87	NC	10 / 145	5,7 / 82	5,1 / 74	5,1 / 74	4,4 / 64	4,7 / 68
	6 / 87	NO	10 / 145	8,2 / 119	5,6 / 81	5,9 / 85	5,2 / 76	10 / 145
	6 / 87	A/A	10 / 145	10 / 145	10 / 145	10 / 145	10 / 145	10 / 145

Максимальное давление в бар / PSI, против которого возможно открытие клапана

Комбинация привод / корпус клапана и направление давления	Давление воздуха [бар] / [PSI]	Позиция	DN 25	DN 40	DN 50	DN 65	DN 80	DN 100
			OD 1"	OD 1½"	OD 2"	OD 2½"	OD 3"	OD 4"
	6 / 87	NC	10 / 145	10 / 145	10 / 145	8,6 / 125	7,7 / 111	10 / 145
	6 / 87	NO	10 / 145	7,1 / 102	10 / 145	8,3 / 121	7,1 / 102	5,4 / 78

A ≡ Воздух

P ≡ Давление продукта

NC ≡ Нормально закрытый

NO ≡ Нормально открытый

A/A ≡ Двойного действия

Показатели для стандартных приводов

Для других показателей давления, возможен монтаж приводов больших размеров