

INSTRUCTIONS RELATIVES À L'INSTALLATION, À LA MISE EN SERVICE  
ET À LA MAINTENANCE

# POMPE CENTRIFUGE

# HYGINOX SE



**INOXPA S.A.U.**  
Telers, 60  
17820 - Banyoles (Espagne)

déclare sous sa responsabilité que la

Machine : **POMPE CENTRIFUGUE**

Modèle : **HYGINOX SE**

Type : **HYGINOX SE-15, HYGINOX SE-20,  
HYGINOX SE-26, HYGINOX SE-28,  
HYGINOX SE-35, HYGINOX SE-36**

Numéro de série : **IXXXXXXXXXX au IXXXXXXXXXX  
XXXXXXXXXXIINXXX au XXXXXXXXXXXXIINXXX**

est conforme à toutes les dispositions applicables des directives suivantes :

**Directive de Machines 2006/42/CE**  
**Règlement (CE) n° 1935/2004**  
**Règlement (CE) n° 2023/2006**

ainsi qu'aux normes harmonisées ci-dessous :

**EN ISO 12100:2010**  
**EN 809:1998+A1:2009/AC:2010**  
**EN 60204-1:2018**

Le dossier technique a été préparé par le signataire de ce document.



David Reyero Brunet  
Responsable du bureau technique  
25 octobre 2021



**INOXPA S.A.U.**

Telers, 60  
17820 - Banyoles (Espagne)

déclare sous sa responsabilité que la

Machine : **POMPE CENTRIFUGUE**

Modèle : **HYGINOX SE**

Type : **HYGINOX SE-15, HYGINOX SE-20,  
HYGINOX SE-26, HYGINOX SE-28,  
HYGINOX SE-35, HYGINOX SE-36**

Numéro de série : **IXXXXXXXXXX to IXXXXXXXXXX  
XXXXXXXXXXIINXXX to XXXXXXXXXXXIINXXX**

est conforme à toutes les dispositions applicables des règlements :

**Supply of Machinery (Safety) Regulations 2008**

ainsi qu'aux normes harmonisées :

**EN ISO 12100:2010  
EN 809:1998+A1:2009/AC:2010  
EN 60204-1:2018**

Le dossier technique a été préparé par le signataire de ce document.



David Reyro Brunet  
Responsable du bureau technique  
25 octobre 2021

**UK  
CA**

Document : 01.011.30.10FR

Révision : (0) 2021/10

# 1. Table des matières

<b>1. Table des matières</b>	
<b>2. Informations générales</b>	
2.1. Manuel d'instructions .....	5
2.2. Conformité aux instructions .....	5
2.3. Garantie .....	5
<b>3. Sécurité</b>	
3.1. Symboles d'avertissement .....	6
3.2. Consignes générales de sécurité.....	6
<b>4. Informations générales</b>	
4.1. Description .....	8
4.2. Application.....	8
<b>5. Installation</b>	
5.1. Réception de la pompe .....	9
5.2. Identification de la pompe .....	9
5.3. Transport et stockage .....	10
5.4. Emplacement .....	10
5.5. Tuyauteries .....	11
5.6. Installation électrique .....	11
<b>6. Mise en service</b>	
6.1. Vérifications avant de mettre la pompe en service .....	13
6.2. Vérifications lors de la mise en service de la pompe.....	13
<b>7. Dysfonctionnements</b>	
<b>8. Entretien</b>	
8.1. Informations générales .....	16
8.2. Vérification de la fermeture mécanique .....	16
8.3. Couple de serrage .....	16
8.4. Stockage .....	16
8.5. Nettoyage.....	16
8.6. Démontage et montage de la pompe .....	18
<b>9. Caractéristiques techniques</b>	
9.1. Niveau sonore .....	21
9.2. Poids .....	22
9.3. Dimensions .....	22
9.4. Nomenclature et liste des pièces .....	24

## 2. Informations générales

### 2.1. MANUEL D'INSTRUCTIONS

Ce manuel contient des informations sur la réception, l'installation, l'utilisation, le montage, le démontage et l'entretien de la pompe HYGINOX SE.

Veillez lire attentivement les instructions avant de mettre la pompe en service, vous familiariser avec le fonctionnement et l'utilisation de la pompe et respecter scrupuleusement les instructions fournies. Ces instructions doivent être conservées dans un endroit sûr et à proximité de votre installation.

Les informations publiées dans le manuel d'instructions reposent sur des données mises à jour.

INOXPA se réserve le droit de modifier ce manuel d'instructions sans préavis.

### 2.2. CONFORMITÉ AUX INSTRUCTIONS

Le non-respect d'une instruction peut entraîner un risque pour les opérateurs, l'environnement et la machine, ainsi que la perte du droit à réclamer des dommages et intérêts.

Ce non-respect peut notamment entraîner les risques suivants :

- Panne de fonctions importantes des machines ou de l'usine.
- Anomalies lors de procédures spécifiques de maintenance et de réparation.
- Risques électriques, mécaniques et chimiques.
- Mise en danger de l'environnement causée par les substances libérées.

### 2.3. GARANTIE

Toute garantie sera immédiatement et de plein droit annulé, et la société INOXPA sera indemnisée, pour toute réclamation de responsabilité civile présentée par des tiers, si :

- Les travaux de mise en service et de maintenance n'ont pas été réalisés conformément aux instructions d'utilisation, et les réparations n'ont pas été effectuées par notre personnel ou ont été réalisées sans autorisation écrite.
- Des modifications ont été apportées à notre produit sans autorisation écrite préalable.
- Les pièces utilisées ou les lubrifiants ne sont pas des pièces ou des lubrifiants provenant d'INOXPA.
- Le matériel a été utilisé de manière inappropriée ou avec négligence, ou n'a pas été utilisé conformément aux indications et à l'usage prévu.
- Les pièces de la pompe ont été détériorées par une pression excessive due à l'absence d'une soupape de sécurité.

Les conditions générales de livraison dont vous disposez déjà sont également applicables.



Aucune modification ne pourra être apportée à la machine sans avoir consulté le fabricant à ce sujet.

Pour votre sécurité, utilisez des pièces de rechange et des accessoires d'INOXPA.

L'utilisation d'autres pièces dégagera le fabricant de toute responsabilité.

Les conditions d'utilisation ne pourront être modifiées que sur autorisation écrite d'INOXPA.

Si vous avez des doutes ou si vous souhaitez obtenir des explications plus complètes sur certains points particuliers (réglages, montage, démontage, etc.), n'hésitez pas à nous contacter.

# 3. Sécurité

## 3.1. SYMBOLES D'AVERTISSEMENT



Risque pour les personnes en général et/ou pour l'équipement.



Danger électrique.

### ATTENTION

Consigne de sécurité visant à prévenir les dommages sur l'équipement et ses fonctions.

## 3.2. CONSIGNES GÉNÉRALES DE SÉCURITÉ



Veillez lire attentivement le manuel d'instructions avant d'installer la pompe et de la mettre en service. En cas de doute, contactez INOXPA.

### 3.2.1. Pendant l'installation



Tenez toujours compte des [Caractéristiques techniques](#) du [chapitre 9](#).

Ne mettez jamais votre pompe en service avant de l'avoir raccordée aux tuyauteries.

Ne mettez pas la pompe en service lorsque le couvercle n'est pas monté.

Vérifiez que les caractéristiques du moteur sont adéquates, notamment s'il existe un risque d'explosion dans les conditions d'utilisation prévues.



Pendant l'installation, tous les travaux électriques doivent être effectués par du personnel agréé.

### 3.2.2. Pendant le fonctionnement



Tenez toujours compte des [Caractéristiques techniques](#) du [chapitre 9](#). Ne dépassez JAMAIS les valeurs limites spécifiées.

Ne touchez JAMAIS la pompe ou les tuyauteries pendant le fonctionnement de la pompe si celle-ci est utilisée pour transvaser des liquides chauds ou lors des opérations de nettoyage.

La pompe renferme des pièces en mouvement. Ne mettez jamais les doigts dans la pompe pendant son fonctionnement.

Ne travaillez JAMAIS avec les vannes d'aspiration et de refoulement fermées.

N'éclaboussez JAMAIS d'eau directement sur le moteur électrique. La protection du moteur standard est IP55: protection contre la poussière et les éclaboussures d'eau.

### 3.2.3. Pendant l'entretien



Tenez toujours compte des [Caractéristiques techniques](#) du [chapitre 9](#).

Ne démontez JAMAIS la pompe tant que les conduits n'ont pas été vidés. N'oubliez pas qu'il restera toujours du liquide dans le corps de la pompe (si elle est dépourvue de purgeur). Tenez compte du fait que le liquide pompé peut être dangereux ou atteindre des températures élevées. Dans ce cas, consultez les réglementations en vigueur dans chaque pays.

Ne laissez pas de pièces à même le sol.



Coupez TOUJOURS l'alimentation électrique de la pompe avant de commencer son entretien.  
Retirez les fusibles et débranchez les câbles des bornes du moteur.

Tous les travaux électriques doivent être réalisés par du personnel agréé.

# 4. Informations générales

## 4.1. DESCRIPTION

La pompe HYGINOX SE est une pompe centrifuge monobloc à la conception hygiénique. Il s'agit d'une pompe à conception horizontale, à étape simple, à corps circulaire, à aspiration axiale et à refoulement tangentiel. Les principaux éléments qui la constituent sont: un corps, une roue, un couvercle, une lanterne et un axe rigidement uni à l'axe du moteur.

Le moteur est un moteur standard CEI, à mode de construction IM B34, protégé par un revêtement en tôle d'acier inoxydable, équipé de pieds à hauteur réglable (également en acier inoxydable).

## 4.2. APPLICATION

En règle générale, la principale application de la gamme HYGINOX SE, dans sa version standard, est le transfert de liquides dans l'industrie alimentaire.

Pour chaque type de pompe, les prestations hydrauliques sont données pour différents diamètres de roue et différentes vitesses. Les courbes caractéristiques donnent également la puissance absorbée et le NPSH requis. L'utilisation indiquée pour la pompe est définie par sa courbe caractéristique et par les limites de fonctionnement figurant dans le chapitre [9. Caractéristiques techniques](#).

### ATTENTION



Le champ d'application de chaque type de pompe est limité. La pompe a été sélectionnée en fonction de certaines conditions de pompage au moment de la commande. Une utilisation inappropriée au-delà des limites peut s'avérer dangereuse ou causer des dommages permanents à l'équipement. INOXPA décline toute responsabilité quant aux dommages pouvant se produire si les informations fournies par l'acheteur sont incomplètes (nature du liquide, tours/min, etc.).



# 5. Installation

## 5.1. RÉCEPTION DE LA POMPE



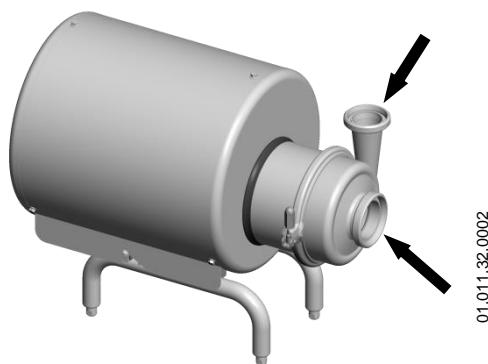
INOXPA ne sera en aucun cas tenue pour responsable de la détérioration du produit due au transport ou au déballage. Vérifiez visuellement que l'emballage n'a pas été endommagé.

La pompe est accompagnée des documents suivants :

- Bordereaux d'envoi.
- Manuel d'instructions relatives à l'installation, au service et à l'entretien.
- Manuel d'instructions et de service du moteur.<sup>1</sup>

Déballer la pompe et vérifiez :



- Les raccords d'aspiration et de refoulement de la pompe, en éliminant tout reste d'emballage.



- Vérifier que la pompe et le moteur n'ont pas été endommagés.
- S'ils sont en mauvais état et/ou si des pièces manquent, le transporteur devra présenter un rapport dans les plus brefs délais.

## 5.2. IDENTIFICATION DE LA POMPE

Chaque pompe possède une plaque de caractéristiques où figurent les données élémentaires pour identifier le modèle.

		
INOXPA S.A.U. C. TELERS, 60 - 17820 BANYOLES GIRONA (SPAIN) - www.inoxpa.com		
Type	<input type="text"/>	
No	<input type="text"/>	Year <input type="text"/>
	<input type="text"/>	

Numéro de série →

01.011.32.0016

<sup>1</sup> Si INOXPA a fourni la pompe avec un moteur.

### 5.3. TRANSPORT ET STOCKAGE

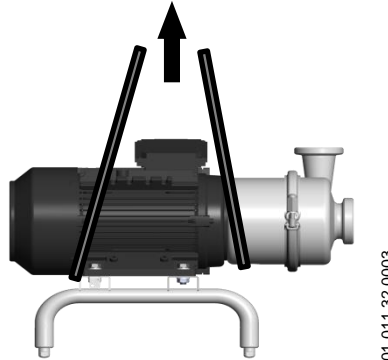
#### ATTENTION



- Les pompes HYGINOX SE sont généralement trop lourdes pour les stocker manuellement.
- Utilisez un moyen de transport approprié.
  - Utilisez les points indiqués sur la figure pour soulever la pompe.
  - Seul du personnel agréé doit transporter la pompe.
  - Vous ne devez pas travailler ni passer sous des charges lourdes.

Soulever la pompe comme indiqué ci-dessous :

- Utilisez systématiquement deux points d'appui placés aussi loin que possible l'un de l'autre.



#### ATTENTION



Retirez toujours le revêtement du moteur avant de le soulever.

- Assurez la prise de façon à ce qu'ils ne glissent pas.

Voir le chapitre 9. [Caractéristiques techniques](#) pour consulter les dimensions et les poids de l'équipement.

#### ATTENTION



Lors du transport, du montage ou du démontage de la pompe, il existe un risque de perte de stabilité. La pompe peut tomber et causer des dommages à l'équipement et/ou blesser les opérateurs. Assurez-vous que la pompe est tenue correctement.

### 5.4. EMBLACEMENT

Placez la pompe de façon à laisser un espace suffisant autour de celle-ci pour pouvoir accéder à la pompe et au moteur. Voir le chapitre 9. [Caractéristiques techniques](#) pour consulter les dimensions et les poids des équipements.

Installez la pompe sur une surface plane et nivelée.

#### ATTENTION



Installez la pompe de façon à permettre une ventilation adéquate.  
En cas d'installation en extérieur, la pompe doit être placée sous un toit de protection. Son emplacement doit permettre un accès facile lors de toutes les opérations d'inspection et d'entretien.

### 5.4.1. Températures excessives

En fonction du fluide à pomper, des températures élevées peuvent être atteintes dans et autour de la pompe.



À partir de 68 °C, des mesures de protection doivent être prises pour le personnel et des avertissements concernant le danger en cas de contact avec la pompe doivent être installés.

Le type de protection que vous choisissez ne doit pas isoler complètement la pompe. Cela permet un meilleur refroidissement des roulements et une lubrification du support des roulements.

## 5.5. TUYAUTERIES

- En règle générale, les tuyauteries d'aspiration et de refoulement doivent être posées droites, avec le moins de coudes et d'accessoires possible, afin de réduire au maximum, lorsque possible, les éventuelles pertes de charge causées par le frottement.
- S'assurer que les orifices de la pompe sont bien alignés avec la tuyauterie et que le diamètre est similaire au diamètre des raccords des tuyauteries.
- Placez la pompe le plus près possible du réservoir d'aspiration, si possible en dessous du niveau du liquide ou y compris plus bas que le réservoir afin que la hauteur manométrique d'aspiration statique soit au point maximal.
- Placez les colliers de fixation des tuyauteries le plus près possible des orifices d'aspiration et de refoulement de la pompe.

### 5.5.1. Vannes d'arrêt

Il est possible d'isoler la pompe afin de réaliser des tâches d'entretien. Pour ce faire, il faut installer les vannes d'arrêt sur ses branchements d'aspiration et de refoulement.

**ATTENTION**



Ces vannes doivent TOUJOURS rester ouvertes lors du fonctionnement de la pompe.

## 5.6. INSTALLATION ÉLECTRIQUE



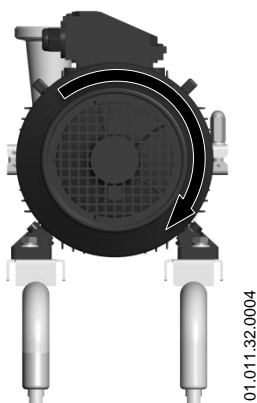
La connexion des moteurs électriques doit être effectuée par du personnel qualifié. Prenez les mesures nécessaires pour éviter toute panne au niveau des raccordements et des câbles.



Une charge électrique peut rester dans l'équipement électrique, les bornes et les composants des systèmes de commande, y compris lorsqu'ils se trouvent hors tension. Tout contact avec ces éléments peut entraîner un risque pour la sécurité des opérateurs ou endommager le matériel de façon irrémédiable. Avant de manipuler la pompe, assurez-vous que le moteur est à l'arrêt.

- Branchez le moteur en suivant les instructions fournies par le fabricant du moteur.
- Vérifiez le sens de rotation.
- Mettez en marche et arrêtez le moteur momentanément. Assurez-vous, en regardant la pompe depuis l'arrière, que le ventilateur du moteur tourne dans le sens des aiguilles d'une montre.

Vue depuis la partie  
arrière du moteur.



**ATTENTION**



Voir l'étiquette indicative sur la pompe.

Vérifiez **TOUJOURS** le sens de rotation du moteur lorsqu'il y a du liquide à l'intérieur de la pompe.

## 6. Mise en service



Avant de mettre la pompe en service, lisez attentivement les instructions du chapitre 5. [Installation](#). Lisez attentivement le chapitre 9. [Caractéristiques techniques](#). INOXPA ne peut être tenue responsable d'une utilisation incorrecte de l'équipement.



Ne touchez JAMAIS la pompe ou les tuyauteries lors du pompage de liquides à haute température.

### 6.1. VÉRIFICATIONS AVANT DE METTRE LA POMPE EN SERVICE

- Ouvrez complètement les vannes d'arrêt des tuyauteries d'aspiration et de refoulement.
- Si le liquide ne s'écoule pas vers la pompe, remplissez-la du liquide à pomper.



#### ATTENTION

La pompe ne doit JAMAIS tourner à sec.

- Vérifiez que l'alimentation électrique correspond à la puissance indiquée sur la plaque du moteur.
- Vérifiez que le sens de rotation du moteur est correct.

### 6.2. VÉRIFICATIONS LORS DE LA MISE EN SERVICE DE LA POMPE

- Vérifiez que la pompe n'émet pas de bruits étranges.
- Vérifiez que la pression d'entrée absolue est suffisante pour éviter tout phénomène de cavitation à l'intérieur de la pompe. Reportez-vous à la courbe pour connaître la pression minimale requise au-dessus de la pression de vapeur (NPSHr).
- Contrôlez la pression de refoulement.
- Vérifiez l'absence de fuites au niveau des zones d'obturation.



#### ATTENTION

Il ne faut pas utiliser une vanne d'arrêt sur la tuyauterie d'aspiration pour régler le débit. Celle-ci doit être entièrement ouverte pendant le fonctionnement.

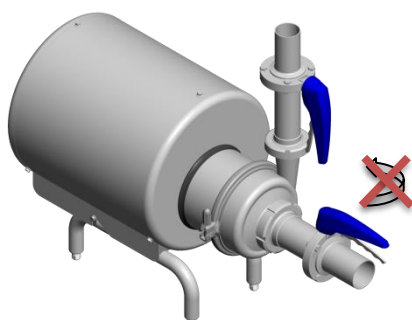


#### ATTENTION

Contrôlez la consommation du moteur pour éviter une surcharge électrique.

Réduisez le débit et la puissance consommée par le moteur :

- En réglant le débit de refoulement de la pompe;
- en réduisant la vitesse du moteur.



01.011.32.0005



Utilisez un équipement de protection individuelle approprié lorsque le niveau de pression acoustique dans la zone de travail dépasse 85 dB (A).

# 7. Dysfonctionnements

Le tableau suivant fournit des solutions aux problèmes pouvant éventuellement se produire pendant le fonctionnement de la pompe. Il est supposé que la pompe est correctement installée et qu'elle a été soigneusement choisie pour son application.

Contactez INOXPA si vous avez besoin de notre service technique.

Surcharge du moteur								
↓	La pompe fournit un débit ou une pression insuffisante.							
↓	Il n'y a pas de pression du côté du refoulement.							
↓	Débit/pression de refoulement irréguliers.							
↓	Bruit et vibrations.							
↓	La pompe se bouche.							
↓	Pompe en surchauffe.							
↓	Usure anormale.							
↓	Fuite par le dispositif de fermeture mécanique.							
↓				<b>CAUSES PROBABLES</b>		<b>SOLUTIONS</b>		
•	•	Sens de rotation erroné.					Inversez le sens de rotation.	
•	•	•	•	NPSH insuffisant.			Élevez le réservoir d'aspiration. Baissez la pompe. Diminuez la tension de vapeur. Augmenter le diamètre de la tuyauterie d'aspiration. Raccourcissez et simplifiez la tuyauterie d'aspiration.	
	•	Pompe non purgée.					Purgez ou remplissez.	
•	•	•	•	Cavitation.			Augmentez la pression d'aspiration.	
•	•	•	•	La pompe aspire de l'air.			Vérifiez la tuyauterie d'aspiration et tous ses branchements.	
	•	•	•	Tuyauterie d'aspiration bouchée.			Vérifiez la tuyauterie d'aspiration et les filtres, le cas échéant.	
•	•	Pression de refoulement trop élevée.					Si nécessaire, réduisez les pertes de charge, par exemple, en augmentant le diamètre de la tuyauterie.	
•	•	•	•	Débit trop élevé.			Diminuez le débit à l'aide d'une membrane. Fermez partiellement la vanne de refoulement. Diminuez la roue. Réduisez la vitesse.	
•	•	•	•	•	Viscosité du liquide trop élevée.			Diminuez la viscosité, par exemple, en chauffant le liquide.
•	•	•	•	•	Température du liquide trop élevée.			Diminuez la température en refroidissant le liquide.
	•	Fermeture mécanique endommagée ou usée.					Remplacez la fermeture.	
	•	Joints toriques inappropriés pour le liquide.					Montez les bons joints toriques après avoir consulté le fabricant.	
•	•	•	•	•	Frottement de la roue.			Réduisez la température. Réduisez la pression d'aspiration. Ajustez le jeu roue/couvercle.
	•	•	•	•	Tension dans les tuyauteries.			Raccordez les tuyauteries à la pompe sans tension.
	•	•	•	•	Corps étrangers dans le liquide.			Placez un filtre dans la tuyauterie d'aspiration.
	•	Tension trop faible du ressort de la fermeture mécanique.					Ajustez comme indiqué dans ce manuel.	

# 8. Entretien

## 8.1. INFORMATIONS GÉNÉRALES

Comme toute autre machine, cette pompe doit être entretenue. Les instructions contenues dans ce manuel abordent l'identification et le remplacement des pièces de rechange. Ces instructions ont été élaborées pour le personnel de maintenance et les personnes responsables de fournir les pièces de rechange.



Veillez lire attentivement le chapitre [9. Caractéristiques techniques](#).

Les travaux d'entretien doivent uniquement être effectués par un personnel qualifié, formé et équipé des moyens nécessaires pour réaliser ces travaux.

Toutes les pièces et matériaux remplacés devront être mis au rebut ou recyclés conformément aux directives en vigueur dans chaque zone.



Débranchez TOUJOURS la pompe avant de commencer toute tâche d'entretien.

## 8.2. VÉRIFICATION DE LA FERMETURE MÉCANIQUE

Vérifiez régulièrement qu'il n'y a pas de fuites au niveau de l'arbre. En cas de fuite à travers la fermeture mécanique, remplacez-la conformément aux instructions du chapitre [8.6. Démontage et montage de la pompe](#).

## 8.3. COUPLE DE SERRAGE

Taille	Nm	lbf-ft
M6	10	7
M8	21	16
M10	42	31
M12	74	55
M16	112	83

## 8.4. STOCKAGE

Avant de stocker la pompe, il faut entièrement la vider de tous les liquides. Évitez dans la mesure du possible d'exposer les pièces à une humidité excessive.

## 8.5. NETTOYAGE



L'utilisation de produits de nettoyage agressifs comme la soude caustique et l'acide nitrique peuvent provoquer des brûlures cutanées.

Utilisez des gants en caoutchouc pour réaliser le nettoyage.

Portez toujours des lunettes de protection.



### 8.5.1. Nettoyage NEP (nettoyage en place)

Si la pompe est installée dans un système équipé d'un processus NEP, son démontage n'est pas nécessaire.

Si le processus de nettoyage automatique n'est pas prévu, démontez la pompe en suivant les indications fournies dans le chapitre [8.6. Démontage et montage de la pompe](#).

#### **Solutions de nettoyage pour processus NEP**

Utilisez uniquement de l'eau claire (sans chlorures) pour le mélange avec les produits de nettoyage.

- a. Solution alcaline : 1 kg en poids de soude caustique (NaOH) à 70 °C (150 °F)  
 1 kg de NaOH + 100 l de H<sub>2</sub>O = solution de nettoyage  
 ou  
 2,2 l de NaOH à 33 % + 100 l de H<sub>2</sub>O = solution de nettoyage
- b. Solution acide : 0,5 % en poids d'acide nitrique (HNO<sub>3</sub>) à 70 °C (150 °F)  
 0,7 l de HNO<sub>3</sub> à 53 % + 100 l de H<sub>2</sub>O = solution de nettoyage

#### **ATTENTION**



Contrôlez la concentration des solutions de nettoyage. Une concentration inadéquate peut être à l'origine d'une détérioration des joints des vannes.

Pour éliminer les restes de produits de nettoyage, procédez TOUJOURS à un rinçage à l'eau claire à la fin du processus de nettoyage.

### 8.5.2. SEP automatique (stérilisation en place)

Le processus de stérilisation à la vapeur est appliqué à tous les équipements, y compris la pompe.

NE DÉMARREZ PAS l'équipement au cours du processus de stérilisation à la vapeur.



Les pièces et/ou matériaux de l'équipement ne seront pas endommagés si les indications mentionnées dans ce manuel sont respectées.

Aucun liquide froid ne doit entrer dans l'équipement tant que la température de celui-ci n'est pas inférieure à 60 °C (140 °F).

La pompe génère une perte de charge importante à travers le processus de stérilisation. Il est conseillé d'utiliser un circuit de dérivation muni d'une vanne de décharge pour être certain que la vapeur/l'eau surchauffée stérilise la totalité du circuit.

#### **Conditions maximales au cours de la procédure SEP à la vapeur ou à l'eau surchauffée :**

- a) Température maximale : 140 °C (284 °F)  
 b) Délai maximum : 30 min  
 c) Refroidissement : air stérile ou gaz inerte  
 d) Matériaux : EPDM/PTFE (recommandé)  
 FPM/NBR (non recommandé)

## 8.6. DÉMONTAGE ET MONTAGE DE LA POMPE

Le montage et démontage des pompes doivent être réalisés uniquement par du personnel qualifié. Assurez-vous que le personnel lise attentivement le présent manuel d'instructions, notamment les instructions relatives aux tâches dont ils sont chargés.

### ATTENTION



Le montage ou démontage incorrects peuvent nuire au fonctionnement de la pompe et entraîner des frais élevés de réparation, ainsi qu'une longue période d'inactivité.

INOXPA décline toute responsabilité liée aux accidents ou dommages causés par le non-respect des instructions du présent manuel.

### Préparatifs

Disposez d'un environnement de travail propre, car la manipulation de certaines pièces (notamment la fermeture mécanique) requiert un soin particulier et d'autres ont de faibles tolérances.

Vérifiez que les pièces utilisées n'ont pas été endommagées lors du transport. Ce faisant, inspectez les bords de réglage, les faces coïncidentes, l'obturation, la présence de bavures, etc.

Après avoir effectué chaque démontage, nettoyez soigneusement les pièces et inspectez tout dommage. Remplacez toute pièce endommagée.

### Outils

Utilisez les outils adaptés aux opérations de montage et de démontage. Utilisez-les correctement.

### Nettoyage

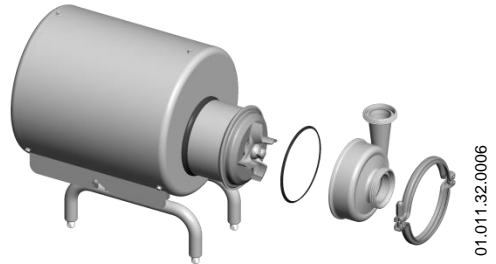
Avant de démonter la pompe, nettoyez sa partie extérieure et intérieure.



Ne nettoyez JAMAIS la pompe à la main durant son fonctionnement.

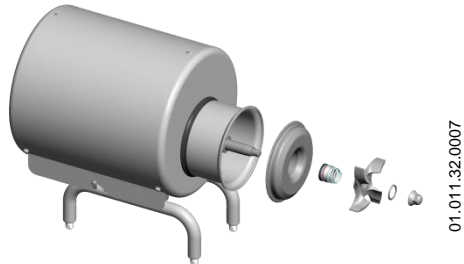
#### 8.6.1. Démontage

1. Retirez le collier de fixation (15), puis démontez le corps de la pompe (01).
2. Vérifiez l'état du joint torique (80A) du corps et remplacez-le s'il est endommagé.



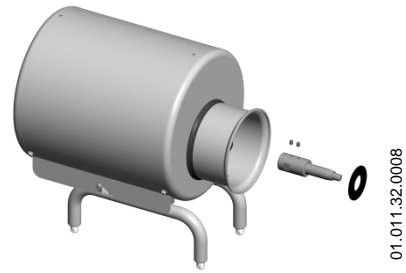
01.011.32.0006

3. Immobilisez l'axe (05) en plaçant une clé fixe entre les plans.
4. Démontez l'écrou de la roue (45) et le joint torique s'en ira.
5. Démontez la roue (02). Si nécessaire, donner un coup sec avec un maillet en plastique pour dégager le cône.
6. Retirez de la partie postérieure de la roue (02) la partie giratoire de la fermeture (08).
7. Retirez le couvercle de la pompe (03) de la lanterne (04).
8. Démontez à la main la partie stationnaire de la fermeture (08) qui est logée dans le couvercle de la pompe (03).



01.011.32.0007

9. Retirez-le pare-gouttes (82) de l'axe (05).
10. Desserrez les goujons (55) de l'axe (05) et vous pourrez le retirer du moteur (93).

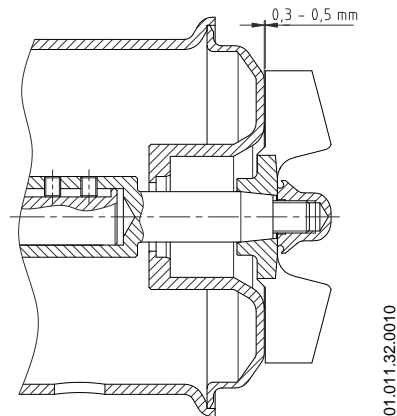


### 8.6.2. Montage

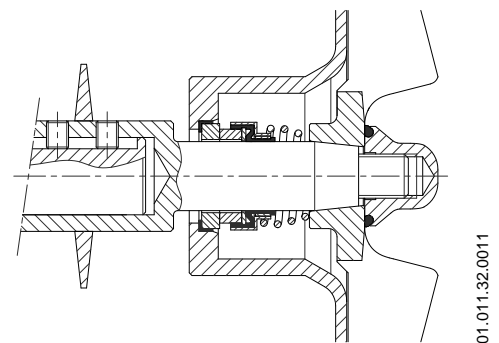
1. Montez l'axe (05) sur le moteur (93).
2. Fixez l'axe (05) à l'aide des goujons (55) au moteur (93) en le laissant un peu lâche afin de pouvoir aligner la roue (02) et le couvercle (03).



3. Insérez le couvercle de la pompe (03) dans le centrage de la lanterne (04).
4. Monter la roue (02) dans l'axe en la soutenant avec l'écrou borgne (45) et obtenir la position de montage conformément à l'illustration.
5. Serrer fermement les goujons (55) qui soutiennent l'axe (05) au moteur (93).
6. Dévisser l'écrou (45) et retirer la roue (02) puis le couvercle (03).



7. Monter le pare-gouttes (82) dans l'axe (05).
8. Placer la partie stationnaire du dispositif de fermeture mécanique (08) dans le couvercle (03).
9. Monter le couvercle (03) de la lanterne (04).
10. Faire glisser la partie giratoire du dispositif de fermeture mécanique (08) dans l'axe (05) et placer la roue (02).
11. Placer le joint torique (80D) dans l'écrou (45) et fixer la roue (02) à l'aide de l'écrou (45).

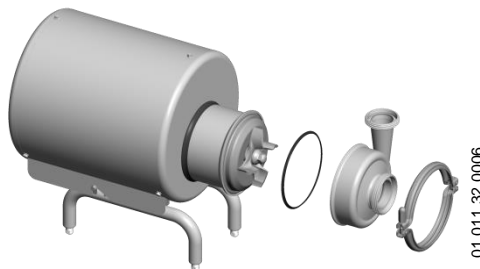


#### ATTENTION



Lors du montage de la nouvelle fermeture, prenez soin de monter les pièces et les joints, aussi bien de la partie fixe dans le couvercle que de la partie giratoire dans l'axe, avec de l'eau savonneuse afin de faciliter leur glissement.

12. Placer le joint torique (80A) dans le couvercle (03) en veillant à ce qu'il ne pivote pas.
13. Placer le corps (01) et le fixer à la lanterne (04) à l'aide du collier de fixation (15) et serrer fermement l'écrou du collier.



# 9. Caractéristiques techniques

Pression maximale de fonctionnement	1 000 kPa (10 bar)
Plage de température	de -10 °C à 120 °C (EPDM)
Vitesse maximale	3 000 tr/min. (50 Hz) – 3 600 tr/min. (60 Hz)

## Matériaux

Pièces en contact avec le produit	AISI 316L
Autres pièces en acier	AISI 304L
Joints en contact avec le produit	EPDM – standard FPM (consulter les autres matériaux)
Autres joints	EPDM
Finition extérieure	Mate
Finition intérieure	Ra ≤ 0,8 µm

## Fermeture mécanique

Type	Fermeture interne simple
Matériau partie giratoire	Graphite (C) – standard Carbure de silicium (SiC)
Matériau partie stationnaire	Carbure de silicium (SiC) – standard
Matériau des joints	EPDM – standard FPM

## Moteur

Type	Triphasé asynchrone, mode CEI B34, à 2 ou 4 pôles, IP55 et
classe d'isolation F	
Puissance	0,37 à 11 kW
Tension et fréquence	220-240 V Δ/380-420 V Y, ≤ 4 kW 380-420 V Δ/660-690 V Y, ≥ 5,5 kW

### 9.1. NIVEAU SONORE

Les niveaux indiqués correspondent à la pompe standard, avec une roue maximale et un moteur recouvert, fonctionnant à environ 2 900 tr/min., au meilleur point de rendement et avec le moteur à la puissance nécessaire.

Ces valeurs ont été prises à une distance de 1 m de la pompe et à une hauteur de 1,6 m au-dessus du sol. Les mesures ont été effectuées conformément à la norme EN 12639/ISO 3746 de Grade 3 avec une tolérance de ±3 dB (A).

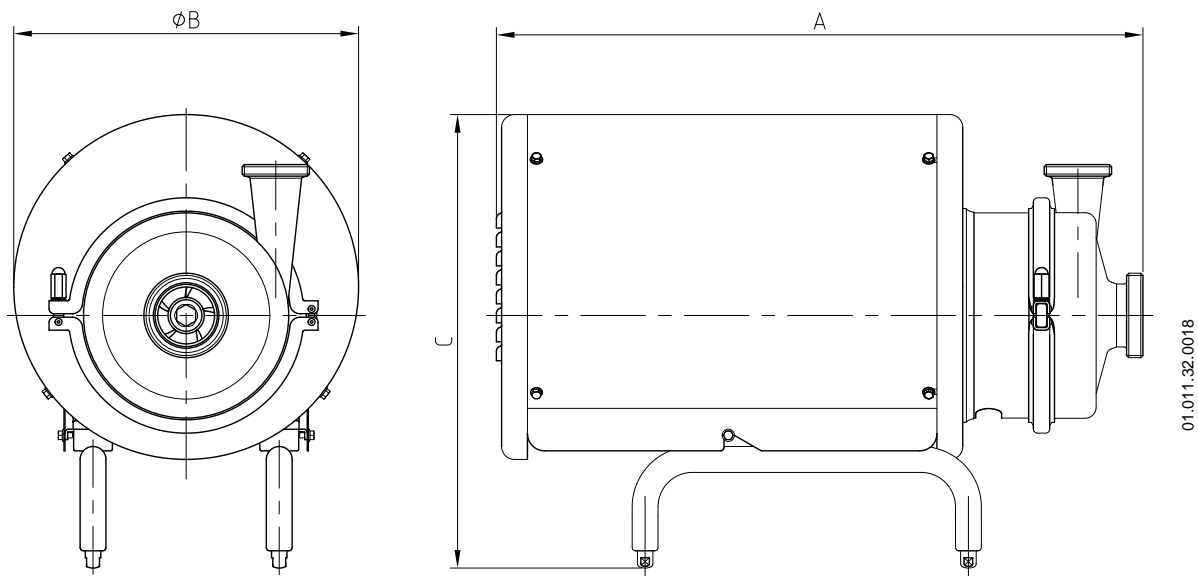
Type de pompe	Puissance du moteur (kW)	Pression acoustique L <sub>pA</sub> dB(A)	Puissance acoustique L <sub>wA</sub> dB(A)
SE-15	0,55	64	
SE-20	2,2	69	
SE-26	5,5	77	
SE-28	7,5	79	
SE-35	11	81	94
SE-36	15	83	97

Il faut garder à l'esprit que le niveau de bruit peut augmenter considérablement si des réductions, des coudes ou d'autres accessoires sont installés à proximité de la pompe.

### 9.2. POIDS

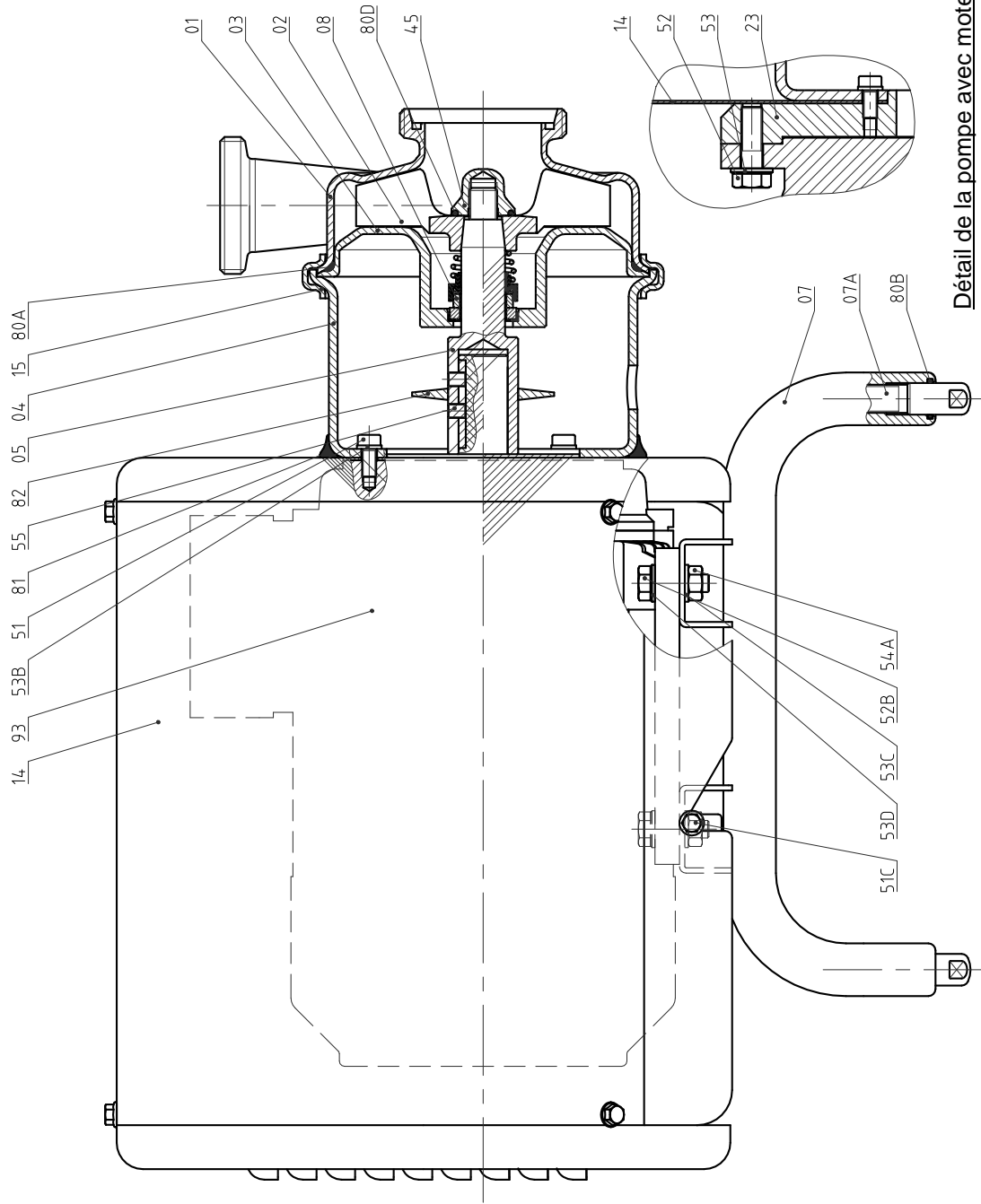
Poids (kg)																
CEI	71		80		90		100		112		132		160			
kW	0,25	0,55	0,75	1,1	1,1	1,5	2,2	2,2	3	4	5,5	5,5	7,5	11	11	15
SE-15	14	15	22	24		28										
SE-20					30	29	31		43	49						
SE-26					31				43	50	56	71	79			
SE-28					36				48	55	61	76	84			
SE-35								49	54		62	76	85	98	134	154
SE-36								52	57	63			88	101	136	156

### 9.3. DIMENSIONS



Type de pompe	Moteur		Dimensions (mm)		
	CEI	kW	A	B	C
SE-15	71	0,25	440	230	350
		0,55	440	230	350
	80	0,75	530	290	405
		1,1	530	290	405
	90	1,5	530	290	415
	SE-20	90	1,1	530	290
1,5			530	290	415
2,2			530	290	415
100		3	605	350	480
112		4	605	350	490
SE-26		90	1,1	540	290
	100	3	610	350	480
	112	4	610	350	490
		5,5	610	350	490
	132	5,5	740	400	530
		7,5	740	400	530
SE-28	90	1,1	535	290	415
	100	3	610	350	480
	112	4	610	350	490
		5,5	610	350	490
	132	5,5	740	400	530
		7,5	740	400	530
SE-35	100	2,2	620	350	480
		3	620	350	480
	112	5,5	620	350	490
		5,5	750	400	530
	132	7,5	750	400	530
		11	750	400	530
	160	11	885	465	645
		15	885	465	645
SE-36	100	2,2	620	350	480
		3	620	350	480
	112	4	620	350	490
		7,5	750	400	530
	132	11	750	400	530
		11	885	465	645
	160	15	885	465	645

### 9.4. NOMENCLATURE ET LISTE DES PIÈCES



Détail de la pompe avec moteur T132/160

01.011.32.0009



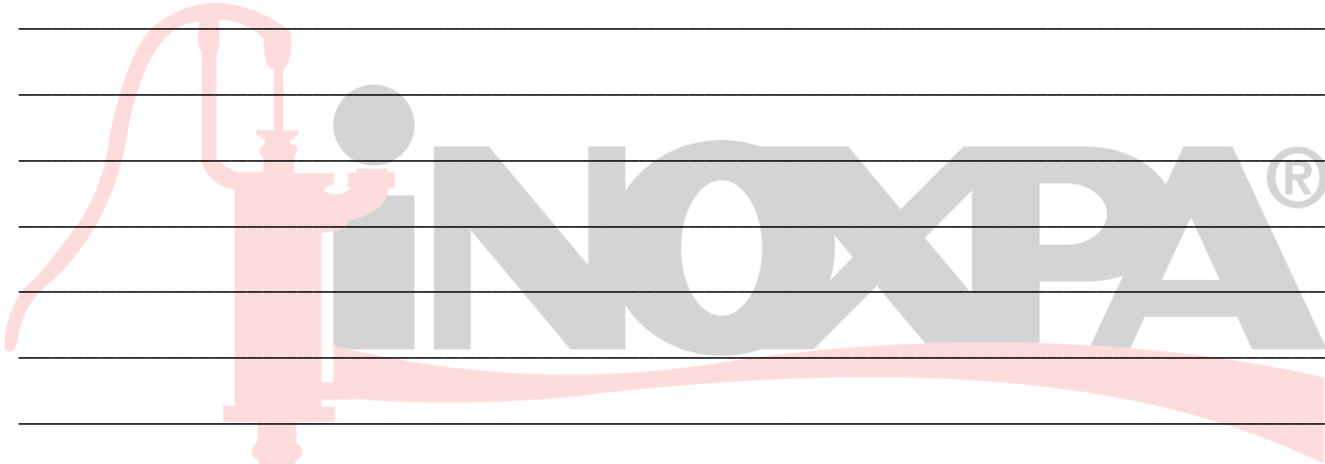
Position	Description	Quantité	Matériaux
01	Corps	1	AISI 316L
02	Roue	1	AISI 316L
03	Couvercle pompe	1	AISI 316L
04	Lanterne	1	AISI 304
05	Axe	1	AISI 316L
07	Pied moteur	2	AISI 304
07A	Pied réglable	4	AISI 304
08	Fermeture mécanique*	1	-
14	Revêtement	1	AISI 304
15	Collier corps	1	AISI 304
45	Écrou borgne	1	AISI 316L
51	Vis Allen	4	A2
51C	Vis avec bride	2	A2
52A	Vis hexagonale	2	A2
52B	Vis hexagonale	4	A2
53B	Rondelle grower	4	A2
53C	Rondelle plate	8	A2
53D	Rondelle grower	4	A2
54A	Écrou hexagonal	4	A2
55	Goujon	2	A2
80A	Joint torique*	1	EPDM
80B	Joint torique*	4	EPDM
80D	Joint torique*	1	EPDM
81	Joint lanterne	1	EPDM
82	Pare-gouttes	1	EPDM
93	Moteur	1	-

Pièces uniquement pour pompes avec des tailles de moteur de 132 et 160

Position	Description	Quantité	Matériaux
23	Contre-bride	1	LM4
52	Vis hexagonale	4	A2
53	Rondelle plate	4	A2

\* Pièces de rechange recommandées

REMARQUES





**Comment contacter INOXPA S.A.U. :**

Les détails de tous les pays sont sans cesse  
mis à jour sur notre site internet.

Visitez [www.inoxpa.com](http://www.inoxpa.com) pour accéder aux informations.



**INOXPA S.A.U.**

Telers, 60 – 17820 – Banyoles – Espagne

Tél.: +34 972 575 200 – Fax: +34 972 575 502