

INSTRUCTIONS D'INSTALLATION, DE SERVICE ET D'ENTRETIEN

# FILTRE ÉQUERRE

# 82700



11.103.32.0001



# Déclaration de conformité CE

Le fabricant: **INOXPA, S.A.U**  
Telers, 60  
17820 - Banyoles (Girona)

Par la présente, nous déclarons que les produits

<b>FILTRE</b>	<b>ÉQUERRE - 82700</b>
Dénomination	Type

sont conformes aux dispositions des Directives du Conseil:

**Directive Équipements sous Pression 2014/68/UE**, les équipements cités ont été conçus et fabriqués en accord avec les exigences de cette Directive

**P max de service:** DN - 25/1" à DN - 150/6" = 10 bar

**Diamètre:** DN - 25 ≤ X ≤ DN - 50

**Catégorie de l'équipement:** SEP = Sound Engineering Practice, déterminé selon l'article 3, section 3, premier paragraphe annexe II, tableau 1

**Ce matériau NE DOIT PAS porter le marquage CE**

**Diamètre:** X = DN - 65 - 80

**Catégorie de l'équipement:** Catégorie I, déterminé selon l'article 3, section 1.1.a, premier paragraphe annexe II, tableau 1

**Ce matériau DOIT porter le marquage CE**

**Module d'évaluation de Conformité:** Module A

**Diamètre:** X = DN - 100/125/150

Ces filtres sont soumis au processus d'évaluation suivante, Module A, Catégorie I, Groupe de fluide 2.

**Ce matériau DOIT porter le marquage CE**

Et qu'ils sont en conformité avec le **Règlement CE n° 1935/2004** concernant les matériaux et objets destinés à entrer en contact avec des denrées alimentaires en vertu duquel les matériaux en contact avec le produit ne peuvent pas céder à celui-ci des constituants en une quantité susceptible de présenter un danger pour la santé humaine.



David Reyero Brunet  
Responsable Oficina Técnica  
Banyoles, 15 janvier 2019

# 1. Table des matières

<b>1. Table des matières</b>	
<b>2. Généralités</b>	
2.1. Manuel d'instructions .....	4
2.2. Conformité aux instructions .....	4
2.3. Garantie .....	4
<b>3. Sécurité</b>	
3.1. Symboles d'avertissement .....	5
3.2. Consignes générales de sécurité .....	5
<b>4. Informations Générales</b>	
4.1. Description .....	6
4.2. Principe de fonctionnement .....	6
4.3. Application.....	6
<b>5. Installation</b>	
5.1. Reception du filtre .....	7
5.2. Identification du filtre .....	8
5.3. Emplacement .....	9
5.4. Installation .....	9
5.5. Vérification .....	9
5.6. Soudure.....	9
<b>6. Mise en Service</b>	
<b>7. Problèmes de fonctionnement</b>	
<b>8. Maintenance</b>	
8.1. Considerations generales .....	12
8.2. Maintenance.....	12
8.3. Nettoyage.....	13
8.4. Démontage et montage du filtre .....	14
<b>9. Spécifications techniques</b>	
9.1. Materiaux .....	15
9.2. Autres caractéristiques .....	15
9.3. Dimensions et poids.....	16
9.4. Liste des pièces .....	17

## 2. Généralités

### 2.1. MANUEL D'INSTRUCTIONS

Ce manuel contient des informations relatives à la réception, l'installation, l'utilisation, le montage, le démontage et la maintenance du filtre équerre 82700.

Veillez lire attentivement les instructions avant de mettre le filtre en service, vous familiariser avec le fonctionnement et l'utilisation de votre filtre et respecter scrupuleusement les instructions fournies. Ces instructions doivent être conservées dans un endroit sûr et à proximité de votre installation.

Les informations publiées dans le manuel d'instructions reposent sur des données mises à jour.

INOXPA se réserve le droit de modifier ce manuel d'instructions sans préavis.

### 2.2. CONFORMITÉ AUX INSTRUCTIONS

Le non-respect d'une instruction peut entraîner un risque pour les opérateurs, l'environnement et la machine, ainsi que la perte du droit à réclamer des dommages et intérêts.

Ce non-respect peut notamment entraîner les risques suivants:

- pannes affectant des fonctions importantes des machines et/ou de l'usine,
- anomalies lors de procédures spécifiques de maintenance et de réparation,
- risques électriques, mécaniques et chimiques,
- mise en danger de l'environnement causée par les substances libérées.

### 2.3. GARANTIE

Toute garantie sera immédiatement et de plein droit annulée, et la société INOXPA sera indemnisée, pour toute réclamation de responsabilité civile présentée par des tiers, si:

- les travaux de mise en service et de maintenance n'ont pas été réalisés conformément aux instructions d'utilisation. Les réparations n'ont pas été effectuées par notre personnel ou ont été réalisées sans autorisation écrite,
- des modifications ont été apportées à notre matériel sans notre autorisation écrite préalable,
- les pièces utilisées ou les lubrifiants ne sont pas des pièces d'origine d'INOXPA,
- le matériel a été mal utilisé, de manière incorrecte ou avec négligence ou s'il pas été utilisé selon les indications.

Les conditions générales de livraison dont vous disposez déjà sont également applicables.



Aucune modification ne pourra être apportée à la machine sans savoir consulté le fabricant à ce sujet. Pour votre sécurité, utilisez des pièces de rechange et des accessoires d'origine.

L'utilisation d'autres pièces dégagera le fabricant de toute responsabilité.

Les conditions d'utilisation ne pourront être modifiées que sur autorisation écrite d'INOXPA.

Si vous avez des doutes ou si vous souhaitez obtenir des explications plus complètes sur certains points particuliers (réglages, montage, démontage, etc.), n'hésitez pas à nous contacter.

## 3. Sécurité

### 3.1. SYMBOLES D'AVERTISSEMENT



Risque pour les personnes en général et/ou pour l'équipement.

#### ATTENTION

Instruction important visant à prévenir les dommages sur l'équipement et ses fonctions

### 3.2. CONSIGNES GÉNÉRALES DE SÉCURITÉ



Veillez lire attentivement le manuel d'instructions avant d'installer le filtre et de la mettre en service. En cas de doute, contactez INOXPA.

#### 3.2.1. Pendant l'installation



Tenez toujours compte des [Spécifications techniques du chapitre 9](#).

L'installation et l'utilisation du filtre doivent toujours être réalisées conformément à la réglementation applicable en matière d'hygiène et de sécurité.

Avant la mise en service du filtre, il faut vérifier que son montage est correct et que le collier est bien serré.

#### 3.2.2. Pendant le fonctionnement



Tenez toujours compte les [Spécifications techniques du chapitre 9](#). Ne dépassez jamais les valeurs limites spécifiées.

Ne touchez JAMAIS le filtre et/ou les conduits qui sont en contact avec le liquide pendant le fonctionnement. Si vous travaillez avec des produits chauds, il existe un risque de brûlures.

#### 3.2.3. Pendant l'entretien



Tenez toujours compte des [Spécifications techniques du chapitre 9](#).

Ne démontez JAMAIS le filtre tant que les conduits n'ont pas été vidés. Tenez compte du fait que le liquide contenu dans le conduit peut être dangereux ou porté à de hautes températures. Dans de cas, consultez les réglementations en vigueur dans chaque pays.

Ne laissez pas de pièces éparpillées par terre.

## 4. Informations Générales

### 4.1. DESCRIPTION

Il consiste notamment en un corps avec une entrée et une sortie du produit.

Dans le corps, on fixe le tamis qui retient toutes les particules qui ont une taille supérieure ou égale au passage de la maille.

Ils sont de conception sanitaire et ils sont utilisés afin de filtrer des particules qui peuvent endommager les pompes ou d'autres équipements.

Les filtres peuvent être mis en contact avec des produits alimentaires.

### 4.2. PRINCIPE DE FONCTIONNEMENT

Le liquide entre dans le filtre et les parties solides dont la taille est supérieure à la maille du tamis sont retenues dans celui-ci. Le liquide filtré sort par le conduit de sortie.

### 4.3. APPLICATION

Les filtres ont une vaste variété d'applications dans l'industrie alimentaire, cosmétique, pharmaceutique et quelques industries chimiques.

#### ATTENTION



Ne modifiez pas les paramètres de fonctionnement pour lesquels le filtre a été conçu sans l'autorisation écrite d'INOXPA.

# 5. Installation

## 5.1. RECEPTION DU FILTRE



INOXPA ne peut être tenue pour responsable de la détérioration du produit due au transport ou au déballage. Vérifiez visuellement que l'emballage n'a pas été endommagé.

Dès réception du filtre, vérifiez l'emballage et son contenu afin de vous assurer qu'il est conforme au bordereau de livraison. INOXPA conditionne les filtres complètement montés ou démontés selon le cas. Assurez-vous que le filtre n'a subi aucun dommage. S'il est en mauvais état et/ou si des pièces manquent, le transporteur devra rédiger un rapport dans les plus brefs délais.

Le filtre est accompagné des documents suivants:

- bordereaux d'envoi,
- manuel d'instructions et d'utilisation du filtre.

## 5.2. IDENTIFICATION DU FILTRE

F	0	330	-	11	06	52	050	101
<b>Type de tamis</b>								
TROU CIRCULAIRE								
TROU LONGITUDINAL								
PROFIL TRIANGULAIRE								
005 0,05 mm								
010 1,0 mm								
020 2,0 mm								
025 2,5 mm								
050 5,0 mm								
T05 0,05 mm								
T10 0,1 mm								
T20 0,2 mm								
T30 0,3 mm								
T40 0,4 mm								
101 10 x 1 mm								
<b>Diamètre nominal</b>								
025 DN 25 (DN 1")								
032 DN 32 (DN 1 ¼")								
040 DN 40 (DN 1 ½")								
050 DN 50 (DN 2")								
063 DN 2 ½"								
065 DN 65								
076 DN 3"								
080 DN 80								
100 DN 100 (DN 4")								
<b>Matériau du joint</b>								
40 NBR								
52 EPDM FDA								
80 FPM								
<b>Matériau du corps</b>								
06 AISI 316L								
<b>Type de connexion</b>								
00 Soudure								
11 Mâle								
33 Écrou								
77 Clamp								
88 Bride								
<b>Type de filtre</b>								
130 Filtre droit								
230 Filtre Y								
330 Filtre équerre								
<b>Type de connexion</b>								
0 DIN 11851								
1 OD ASME								
2 SMS FRANCE								
3 GAS DIN 259								
4 ASEPTIQUE DIN 11864								
5 ASEPTIQUE DIN 11864 POUCES								
6 RJT UK								
7 MACON FRANCE								
8 FIL								
<b>Famille produit</b>								
F Filtres								

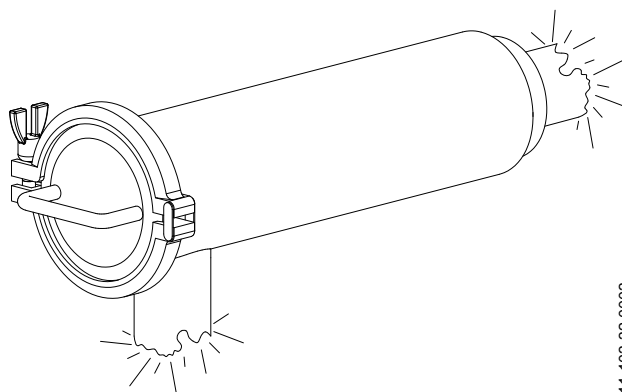


### 5.3. EMBLACEMENT

Placez le filtre de telle sorte que les contrôles et les révisions puissent être effectués facilement. Laissez suffisamment d'espace autour du filtre pour pouvoir le réviser, le démonter et l'entretenir correctement. Il est très important de disposer de l'espace suffisant pour retirer le tamis.

### 5.4. INSTALLATION

Après avoir choisi l'emplacement du filtre, on peut le relier à la tuyauterie en soudant le corps du filtre ou en utilisant des accessoires (raccords).



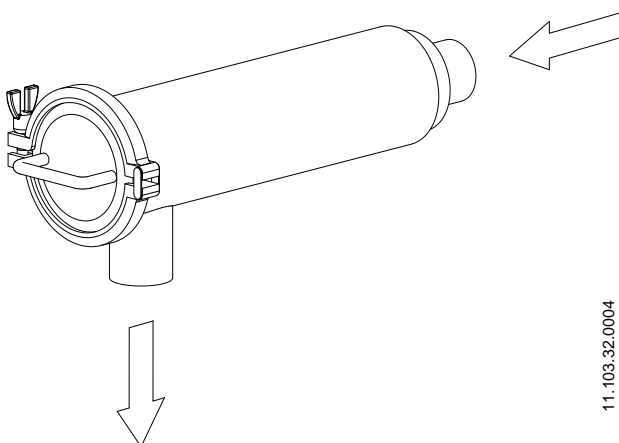
11.103.32.0003

Pendant le montage du filtre, il faut éviter les tensions excessives et veiller:

- aux vibrations qui peuvent se produire lors de l'installation,
- aux dilatations que peuvent subir les conduits lorsque y circulent les liquides chauds,
- au poids que peuvent supporter les conduits,
- à l'intensité excessive de la soudure.

### 5.5. VÉRIFICATION

Avant utilisation du filtre, vérifiez le sens du produit. La position recommandée de montage est illustrée ci-contre. Les solides sont retenus dans le tamis, y compris lorsque celui-ci est retiré.



11.103.32.0004

### 5.6. SOUDURE



Les travaux de soudure ne pourront être effectués que par du personnel qualifié, formé et équipé des moyens nécessaires pour réaliser ces travaux.

Avant de commencer à souder, démonter le filtre.

- Démontez le filtre comme indiqué dans la section [8.4. Démontage et montage du filtre](#).
- Souder le corps du filtre aux tuyauteries.

## 6. Mise en Service



Avant la mise en marche, les personnes responsables doivent être tenues informées du fonctionnement du filtre et des consignes de sécurité à suivre. Ce manuel d'instructions sera tenu en permanence à la disposition du personnel.

Avant de mettre en marche le filtre, il faudra:

- vérifier que le conduit et le filtre sont vraiment propres et qu'ils ne comportent pas de restes de soudure ou d'autres corps étrangers. Procéder au nettoyage du système le cas échéant,
- contrôler les possibles fuites, vérifier que toutes les tuyauteries et leurs branchements sont hermétiques et sans fuites,
- actionner le circuit.



Vérifiez visuellement l'absence de fuites dans la zone d'étanchéité.



Ne modifiez pas les paramètres de fonctionnement pour lesquels le filtre a été conçu sans l'autorisation écrite d'INOXPA.

⚠ Risque de brûlures! Ne touchez pas le filtre ou les conduits lorsque du liquide chaud y circule ou qu'ils sont en cours de nettoyage et/ou de stérilisation.

# 7. Problèmes de fonctionnement

Le tableau suivant fournit des solutions aux problèmes pouvant éventuellement se produire pendant le fonctionnement du filtre. Nous supposons que le filtre est correctement installé et qu'elle a été soigneusement choisie pour son application.

Contactez INOXPA si vous avez besoin de notre service technique.

Fuite externe du produit		
↓	Débit de produit insuffisant dans le conduit	
↓	Passage excessif de sédiments	
↓		
•	Le joint clamp est usé ou détérioré	Remplacez le joint clamp Changez le matériau du joint
•	La bride clamp n'est pas suffisamment serrée	Serrez le collier clamp
•	Le tamis est obstrué	Retirez et nettoyez le tamis
•	Le conduit est bouché	Débouchez le conduit
•	Le tamis est défectueux ou endommagé	Remplacez le tamis



Si les problèmes persistent, cesser immédiatement d'utiliser le filtre. Consulter le fabricant du filtre ou son représentant.

# 8. Maintenance

## 8.1. CONSIDERATIONS GENERALES

Ce filtre, de même que toute autre machine, doit faire l'objet d'une maintenance. Les instructions contenues dans ce manuel abordent l'identification et le remplacement des pièces de rechange. Ces instructions s'adressent aux personnes responsables de fournir les pièces de rechange.



Veillez lire attentivement le chapitre [9. Spécifications techniques](#).

Les travaux de maintenance doivent uniquement être effectués par un personnel qualifié, formé et équipé des moyens nécessaires pour réaliser ces travaux.

Tout le matériel changé sera mis au rebut/recyclé conformément aux réglementations en vigueur dans chaque pays.

## 8.2. MAINTENANCE

Pour réaliser un bon entretien, il est recommandé de:

- faire une inspection régulière du filtre et de ses composants,
- tenir à jour un registre de fonctionnement de chaque filtre en notant tous les incidents,
- disposer en permanence d'un stock de joints de rechange.

Pendant l'entretien, prêtez une attention particulière aux indications de danger répertoriées dans ce manuel.



Le filtre et les conduits ne doivent jamais être sous pression pendant leur entretien.  
Pendant son entretien, le filtre ne doit jamais être chaud. ¡Risque de brûlures!

### 8.2.1. Entretien des joints

Entretien préventif	Remplacer au bout de 12 mois
Entretien après une fuite	Remplacer à la fin du processus
Entretien planifié	Vérifiez régulièrement l'absence de fuites Tenez un registre du filtre Utilisez des statistiques pour planifier les inspections

Le laps de temps entre chaque entretien préventif peut varier en fonction des conditions de travail auxquelles est soumis le filtre: température, pression, diamètre des particules, type de solution de nettoyage utilisé, etc.

### 8.2.2. Stockage

Le stockage des filtres doit avoir lieu dans un endroit fermé dans les conditions suivantes:

- température: 15°C à 30°C
- humidité de l'air: <60%

Le stockage des appareils à l'air libre est **INTERDIT**.

### 8.2.3. Pièces de rechange

Pour commander des pièces de rechange, il est nécessaire d'indiquer le type de filtre, la position et la description de la pièce figurant dans le chapitre [9. Spécifications techniques](#).

### 8.3. NETTOYAGE



L'utilisation de produits de nettoyage agressifs comme la soude caustique et l'acide nitrique peuvent provoquer des brûlures cutanées.

Utilisez des gants en caoutchouc pour réaliser le nettoyage.

Portez toujours des lunettes de protection.

- Desserrez et retirez le collier clamp, puis vérifiez le joint.
- Retirez le filtre en tirant sur son anse, puis vérifiez le joint torique intérieur.
- Nettoyez le filtre hors de son logement. Ne laissez pas sécher la saleté adhérente au tamis, car il sera très difficile de la nettoyer par la suite. Voir la section 8.4. **Démontage et Montage du filtre.**
- Montez l'ensemble dans son logement.

#### 8.3.1. NEP automatique (nettoyage-en-place)

##### Solutions de nettoyage pour processus NEP

N'utilisez que de l'eau claire (sans chlorures) pour la mélanger avec les produits de nettoyage:

**a) Solution alcaline:** 1% en poids de soude caustique (NaOH) à 70°C (150°F)

1 Kg NaOH + 100 l H<sub>2</sub>O = solution de nettoyage

o

2,2 l NaOH à 33% + 100 l H<sub>2</sub>O = solution de nettoyage

**b) Solution acide:** 0,5% en poids d'acide nitrique (HNO<sub>3</sub>) à 70°C (150°F)

0,7 l HNO<sub>3</sub> à 53% + 100 l H<sub>2</sub>O = solution de nettoyage



Vérifiez la concentration des solutions de nettoyage pour qu'elles ne provoquent pas la détérioration des joints d'étanchéité du filtre.

Avant de procéder au démontage et au montage, nettoyez l'intérieur et l'extérieur du filtre.

Pour éliminer les restes de produits de nettoyage, procédez TOUJOURS au rinçage à l'eau claire à la fin du processus de nettoyage.

#### 8.3.2. SEP automatique (Stérilisation-en-place)

Le processus de stérilisation à la vapeur est appliqué à tous les équipements, y compris le pigging.



Les pièces/matériaux ne seront pas endommagés si les indications mentionnées dans ce manuel sont respectées.

Aucun liquide froid ne doit entrer dans l'équipement tant que la température de celle-ci n'est pas inférieure à 60°C (140°F).

Condition maximales lors de la procédure de SEP à la vapeur ou à l'eau surchauffée:

- Température max.: 140°C / 284°F
- Durée max.: 30 min
- Refroidissement: air stérile ou gaz inerte
- Matériaux: EPDM / FPM / NBR

## 8.4. DÉMONTAGE ET MONTAGE DU FILTRE



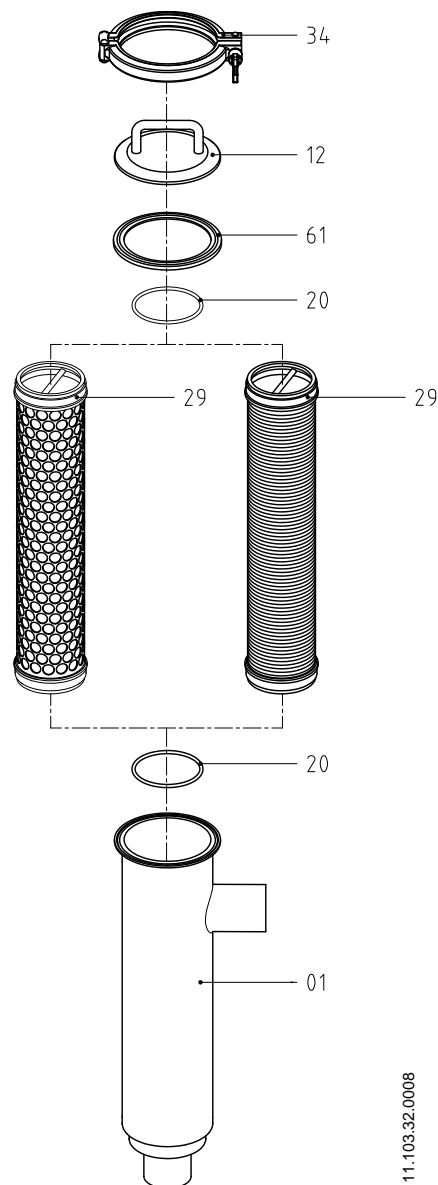
Seul le personnel qualifié peut réaliser le montage et le démontage du filtre

### 8.4.1. Démontage du filtre

- Dépressurisez, puis videz la tuyauterie du circuit.
- Retirez le collier clamp (34) du filtre.
- Retirez le couvercle du filtre (12) du corps du filtre (01).
- Séparez du tamis (29) du corps du filtre (01).
- Retirez et vérifiez le joint clamp (61) et le joint torique (20).

### 8.4.2. Montage du filtre

- Mettez en place le joint torique (20) sur le tamis (29).
- Montez l'ensemble sur le corps du filtre (01).
- Mettez en place le joint clamp (61) sur le corps du filtre (01).
- Serrez le collier clamp (34) entre le tamis (29) et le corps (01).



11.103.32.0008

# 9. Spécifications techniques

## 9.1. MATERIAUX

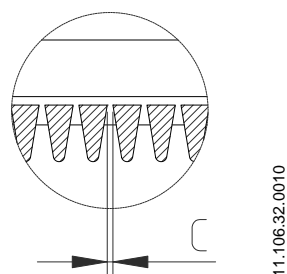
Pièces en contact avec le produit	AISI 316L
Autres pièces en acier	AISI 304
Joint en contact avec le produit	EPDM (standard) – NBR – FPM
Type de connexions	Soudure (standard), DIN 11851, FIL-IDF, BS-RJT, clamp, brides, macon
Finition de surface interne	$Ra \leq 0,8 \mu\text{m}$
Finition de surface externe	Poli miroir

## 9.2. AUTRES CARACTÉRISTIQUES

Pression maximale de travail	10 bar
Température maximale de travail	121°C (250°F) joints standards EPDM (pour des températures supérieures, on adaptera d'autres qualités de joints)

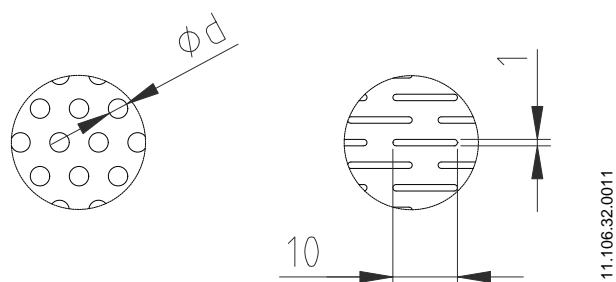
### TAMIS: PROFIL TRIANGULAIRE

Eq. mesh C	mm	Surf. utile (%)
40	0,40	28
60	0,30	23
80	0,20	17
165	0,10	10
325	0,05	5

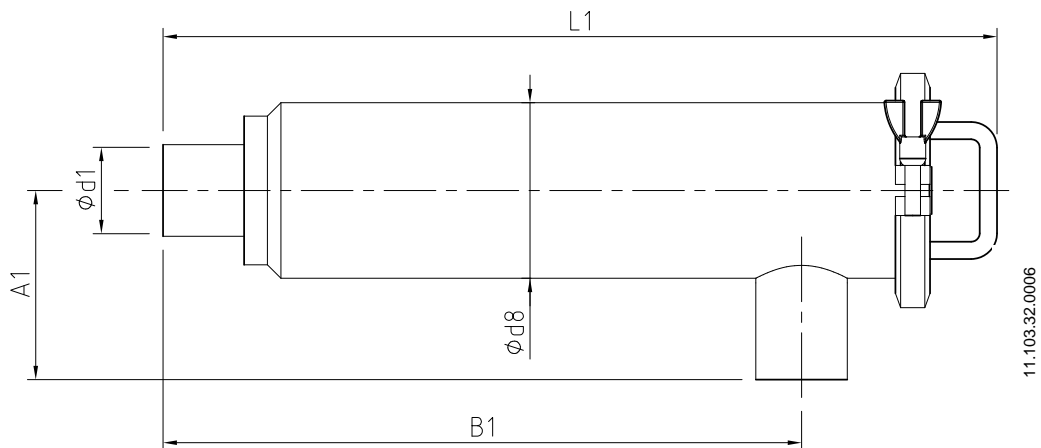


### TAMIS: TÔLE PERFORÉE

A (mm)	Surf. utile (%)
0,5	15
1	28
2	30
5	46
10 x 1	20



### 9.3. DIMENSIONS ET POIDS



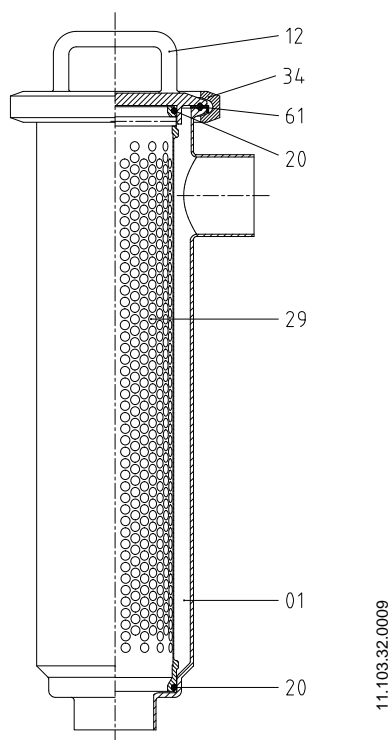
11.103.32.0006

SOUDER / SOUDER DIN						
DN	d1(ØID)	d8	A1	B1	L1	kg
25	26	76,2	90	300	399	2,8
32	32	76,2	95	300	399	2,8
40	38	101,6	100	370	486	4,1
50	50	101,6	110	370	486	4,1
65	66	114,3	120	525	663	6,9
80	81	114,3	145	525	663	6,9
100	100	154,0	155	676	823	13,3
125	125	219,1	175	912	1089	19,0
150	150	219,1	175	912	1089	20,0

SOUDER / SOUDER OD						
DN	d1(ØID)	d8	A1	B1	L1	kg
1"	22,1	76,2	76	300	399	2,8
1 ½"	34,8	101,6	95	370	486	4,1
2"	47,5	101,6	121	370	486	4,1
2 ½"	60,2	114,3	140	525	663	6,9
3"	72,9	114,3	159	525	663	6,9
4"	97,4	154,0	203	676	823	13,3
6"	146,8	219,1	220	920	1097	25,1



## 9.4. LISTE DES PIÈCES



Position	Désignation	Matériau	Quantité
01	Corps filtre	1	AISI 316L
12	Couvercle filtre	1	AISI 316L
20	Joint torique	2	EPDM
29	Tamis	1	AISI 316L
34	Collier clamp	1	AISI 304
61	Joint clamp	1	EPDM





**Comment contacter INOXPA S.A.U.:**

Les détails de tous les pays sont sans cesse  
mis à jour sur notre site internet.

Visitez [www.inoxpa.com](http://www.inoxpa.com) pour accéder aux informations.



**INOXPA S.A.U.**

Telers, 60 – 17820 – Banyoles – Spain

Tel. : +34 972 575 200 – Fax. : +34 972 575 502