

# INNOVA J

## Перепускной носедельный Клапан



### ПРИМЕНЕНИЕ

Клапан INNOVA типа J представляет собой односедельный клапан с пневматическим приводом, предназначенный для использования в качестве перепускного клапана в гигиенических установках.

Наиболее важными являются следующие виды применения: в качестве байпасного клапана для объемных насосов либо для защиты оборудования от избыточного давления.

Давление закрытия клапана определяется усилием пружины, которое может изменяться с помощью регулировочного винта, расположенного в верхней части.

Когда это установленное усилие превышает, клапан открывается.

Клапан оснащен приводом для открытия клапана в процессе CIP-мойки.

### КОНСТРУКЦИЯ И ХАРАКТЕРИСТИКИ

Диапазон давления открытия 50 кПа – 600 кПа (0,5 бар – 6 бар).

Демонтаж внутренних деталей простым ослаблением clamp-хомута.

Открытый корпус позволяет проводить визуальную проверку уплотнения штока.

Корпус регулируется на 360°.

### ТЕХНИЧЕСКИЕ СПЕЦИФИКАЦИИ

#### Материалы

Детали в контакте с продуктом 1.4404 (AISI 316L)

Другие детали из нерж.стали 1.4301 (AISI 304)

Уплотнения EPDM

#### Обработка поверхности

Внутренняя Полированная Ra ≤ 0,8 μm

Внешняя Матовая

#### Размеры

DIN EN 10357 серия A DN 25 - DN 100

(ранее DIN 11850 серия 2)

ASTM A269/270 OD 1" - OD 4"

(соответствует трубе OD)

#### Присоединения

Под сварку

**Пределные условия эксплуатации**

|                            |                                    |
|----------------------------|------------------------------------|
| Температура                | -10°C до 121°C                     |
| Температура SIP            | 140°C (макс. 30 мин)               |
| Макс.рабочее давление      | 1000 кПа (10 bar)                  |
| Мин.рабочее давление       | Вакуум                             |
| Диапазон давления открытия | 50 кПа – 600 кПа (0,5 бар – 6 бар) |
| Давление сжатого воздуха   | 600 кПа - 800 кПа (6 - 8 bar)      |

**ОПЦИИ**

Уплотнения: HNBR или FPM.

Другие типы соединений.

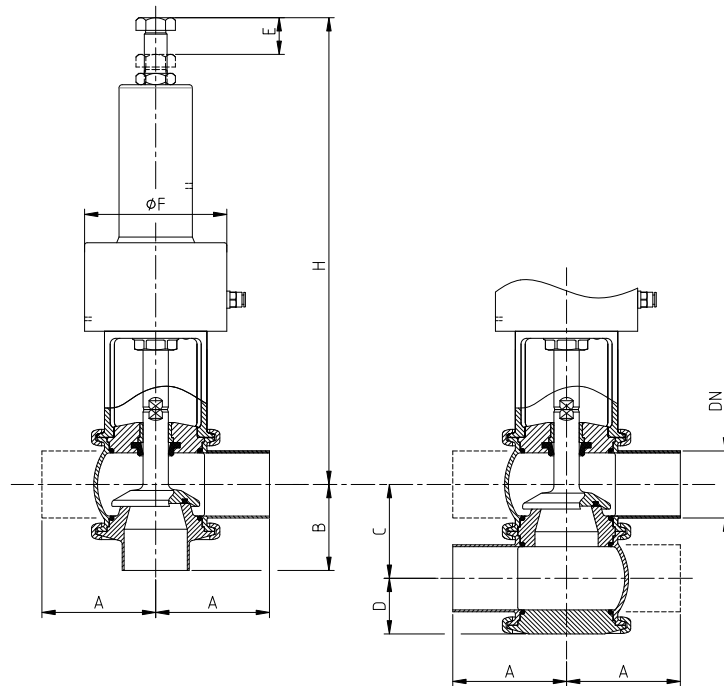
Диапазон давления открытия: от 6 до 10 бар для размеров DN 25, 40, 50, 65 и 80.

Внешние позиционные датчики.

Обработка поверхности: Ra < 0,5 µm.

Корпус с нагревательной рубашкой.

Паровой барьер.

**РАЗМЕРЫ**

|     | DN  | Труба        | A   | B   | C   | D  | E  | ØF  | H   | kg <sup>1</sup> |
|-----|-----|--------------|-----|-----|-----|----|----|-----|-----|-----------------|
| DIN | 25  | 29,0 x 1,50  | 50  | 50  | 50  | 32 | 35 | 87  | 335 | 4,3             |
|     | 40  | 41,0 x 1,50  | 85  | 60  | 62  | 38 | 35 | 87  | 344 | 5,3             |
|     | 50  | 53,0 x 1,50  | 90  | 68  | 74  | 44 | 35 | 112 | 373 | 8,1             |
|     | 65  | 70,0 x 2,00  | 110 | 81  | 92  | 53 | 35 | 145 | 410 | 14,2            |
|     | 80  | 85,0 x 2,00  | 125 | 90  | 107 | 60 | 35 | 145 | 417 | 15,5            |
|     | 100 | 104 x 2,00   | 150 | 125 | 127 | 70 | 16 | 145 | 405 | 18,8            |
| OD  | 1"  | 25,4 x 1,65  | 50  | 50  | 46  | 30 | 35 | 87  | 333 | 4,3             |
|     | 1½" | 38,1 x 1,65  | 85  | 60  | 59  | 36 | 35 | 87  | 343 | 5,3             |
|     | 2"  | 50,8 x 1,65  | 90  | 68  | 72  | 43 | 35 | 112 | 372 | 8,1             |
|     | 2½" | 63,5 x 1,65  | 110 | 81  | 86  | 50 | 35 | 145 | 407 | 14,1            |
|     | 3"  | 76,2 x 1,65  | 125 | 90  | 99  | 56 | 35 | 145 | 413 | 15,3            |
|     | 4"  | 101,6 x 2,11 | 150 | 125 | 124 | 69 | 16 | 145 | 404 | 18,7            |

1) Вес соответствует комбинации корпуса L

## КОМБИНАЦИЯ КОРПУСОВ

