



应用

INNOVA N型阀门是为卫生应用而设计的气动截止单座阀。

设计特点

符合EHEDG卫生标准及认证。

具有特殊设计的垫圈，在不同的工作条件下保证稳定可靠性。

卫生设计的密封件可确保最佳的清洗效果。

标准配置为单作用气动执行器。

标准的配置为常闭阀(NC)。

通过简单的旋转气动执行器180度，可轻松实现阀门从常闭状态转为常开状态。

采用了卡箍件连接，使内部零件易于组装与拆卸。

全开放的支架设计，方便观察阀轴密封件的状态

360°可旋转阀腔。

这种阀门被授权取得3-A标识。

备注：授权3-A标识阀门的选项请与我们咨询。



Standard Number 53-06

技术参数

材质

与产品接触的部件	AISI 316L (1.4404)
其它不锈钢部件	AISI 304 (1.4301)
密封件	EPDM

表面处理:

内部	抛光 $Ra \leq 0,8 \mu m$
外部	喷砂

规格尺寸: (其它尺寸请咨询)

DIN 11850	DN 25 - DN 100
ASME BPE	OD 1" - OD 4"

连接 焊接式 (标准)

工作范围:

温度范围	-10° C to+ 121° C (EPDM)
	+140° C (SIP, max. 30 min)

最大工作压力	10 bar
最小工作压力	真空
压缩空气压力	6-8 bar

选配

双作用气动执行器。

密封件: FPM, HNBR.

其它连接方式。

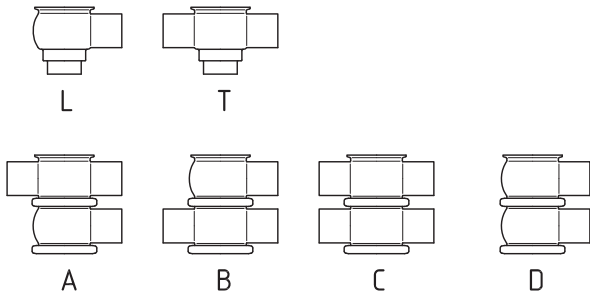
反馈控制单元: C-TOP and C-TOP+.

外置式接近开关支架。

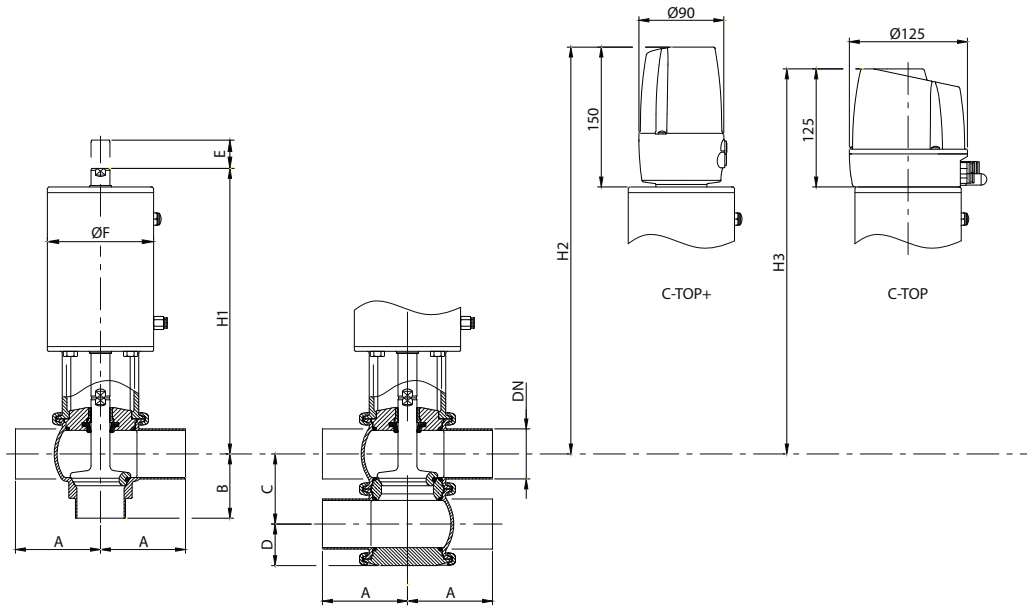
内表面处理: $Ra \leq 0,5 \mu m$.



阀腔组合形式



外形尺寸



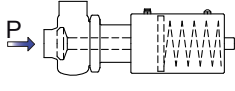

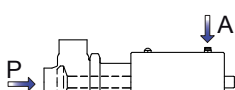
	DN	Pipe Ø	A	B	C	D	Ø F	E	H ₁	H ₂	H ₃	kg
DIN	25	29 x 1,5	50	50	50	32	87	17	239	367	342	4,6
	40	41 x 1,5	85	60	62	38	87	24	240	377	352	5,3
	50	53 x 1,5	90	68	74	44	112	31	302	433	408	9,1
	65	70 x 2,0	110	81	92	53	143	37	348	485	460	16
	80	85 x 2,0	125	90	107	60	143	37	355	492	467	17
	100	104 x 2,0	150	125	127	70	216	34	383	516	491	33
OD	1"	25,4 x 1,65	50	50	46	30	87	13	241	369	344	4,6
	1½"	38,1 x 1,65	85	60	59	36	87	20	242	379	354	5,3
	2"	50,8 x 1,65	90	68	72	43	112	28	304	434	409	9,1
	2½"	63,5 x 1,65	110	81	86	50	143	32	351	488	463	16
	3"	76,2 x 1,65	125	90	99	56	143	29	359	496	471	17
	4"	101,6 x 2,11	150	125	124	69	216	31	384	517	492	33

*这个重量符合于“L”型阀腔组合



注：在本样本内的信息仅供参考，我们可随时更改相关材料或特性而无需提前通知。
如需更进一步的信息，请登录我们的官网

最大压力值 bar/PSI 阀座无泄露

执行器与阀体组合 压力的方向	压缩空气压力	阀座状态	OD 1" DN 25	OD 1½" DN 40	OD 2" DN 50	OD 2½" DN 65	OD 3" DN 80	OD 4" DN 100
	[bar] / [PSI]		[bar] / [PSI]					
	6 / 87	NC	10 / 145	6 / 87	5,5 / 79	5,5 / 79	4,5 / 65	5 / 72
	6 / 87	NO	10 / 145	9 / 130	6 / 87	6,5 / 94	5,5 / 79	10 / 145
	6 / 87	A/A	10 / 145	10 / 145	10 / 145	10 / 145	10 / 145	10 / 145

最大压力值 bar/PSI 阀门可以打开

执行器与阀体组合 压力的方向	压缩空气压力	阀座状态	OD 1" DN 25	OD 1½" DN 40	OD 2" DN 50	OD 2½" DN 65	OD 3" DN 80	OD 4" DN 100
	[bar] / [PSI]		[bar] / [PSI]					
	6 / 87	NC	10 / 145	10 / 145	10 / 145	9,5 / 137	8,5 / 123	10 / 145
	6 / 87	NO	10 / 145	7,5 / 108	10 / 145	9 / 130	10 / 145	6 / 87

A = 压缩空气 NC = 阀门常闭
P = 产品端压力 NO = 阀门常开
A/A = 双作用气动执行器

备注：数据为标准的执行器。

对于更高的耐压，可以更换较大的气动执行器。

