

# INNOVA P

## Vanne à Clapet à Double Siège



### APPLICATION

La vanne INNOVA de type P est une vanne pneumatique d'arrêt à double siège pour applications hygiéniques qui, à l'aide d'une chambre de détection de fuites, entre les deux sièges, sous pression atmosphérique, permet une séparation entre deux produits en toute sécurité, l'un des deux étant généralement le NEP (produit de nettoyage). La chambre de détection de fuites est nettoyée par l'actionnement indépendant des sièges lors de la phase NEP de l'installation.

### CONCEPTION ET CARACTÉRISTIQUES

Conception hygiénique selon l'EHDG.  
Sans fuite durant la mise en marche/arrêt de la vanne.  
Axe inférieur équilibré.  
Actionneur pneumatique simple effet.  
Démontage facile des pièces internes en démontant le raccord Clamp.  
Lanterne ouverture, permet l'inspection visuelle de l'axe de la vanne.  
Corps orientable à 360°.

### SPÉCIFICATIONS TECHNIQUES

#### Matériaux

Pièces en contact avec le produit	1.4404 (AISI 316L)
Autres pièces en acier inoxydable	1.4301 (AISI 304)
Joint	EPDM

#### Finition superficielle

Interne	Polie brillante Ra ≤ 0,8 µm
Externe	Mate

#### Tailles disponibles

DIN EN 10357 série A <small>(ancien DIN 11850 série 2)</small>	DN 40 - DN 100
ASTM A269/270 <small>(correspond à du tube OD)</small>	OD 1½" - OD 4"

#### Connexions

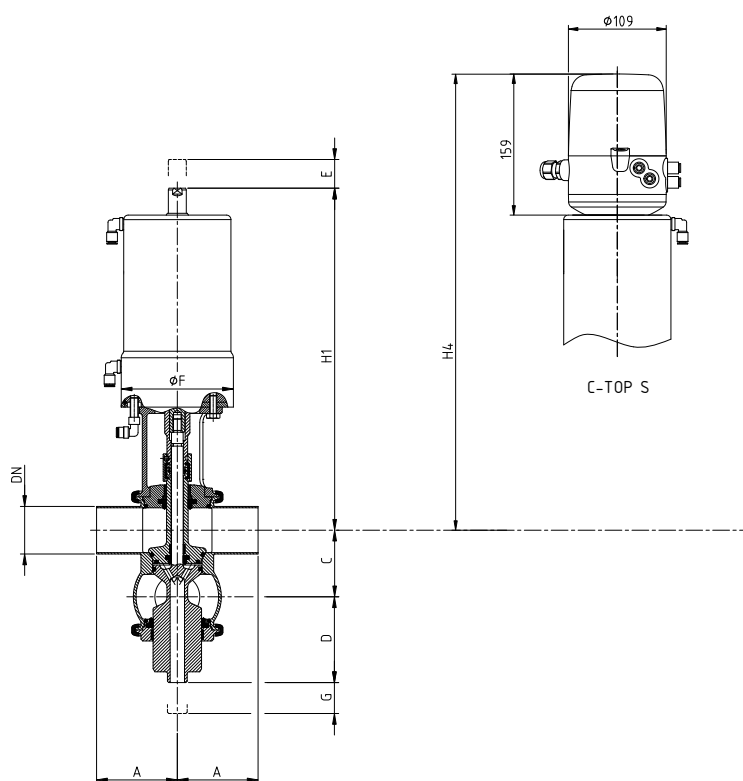
Souder

**Limites de fonctionnement**

Température de fonctionnement	-10°C à 121°C
Température SEP	140°C (max. 30 min)
Pression maximale de fonctionnement	1000 kPa (10 bar)
Pression minimale de fonctionnement	Vide
Pression d'air comprimé	6 - 8 bar

**OPTIONS**

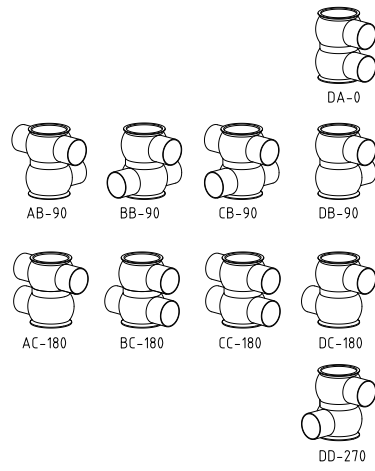
Joints en FPM, HNBR.  
 Autres raccords.  
 Tête de commande C-TOP S.  
 Détecteurs de position externes.  
 Finition superficielle  $Ra \leq 0,5 \mu\text{m}$ .

**DIMENSIONS**

10.250.32.0050

	DN	Pipe	A	C	D	E	ØF	G	H1	H4	kg <sup>1</sup>
DIN	40	41,0 x 1,50	85	62	90	24	125	6	375	504	14
	50	53,0 x 1,50	90	74	96	24	125	6	381	510	15
	65	70,0 x 2,00	110	92	122	30	161	10	469	598	28
	80	85,0 x 2,00	125	107	129	30	161	10	477	605	30
OD	100	104 x 2,00	150	127	159	45	193	10	521	650	46
	1½"	38,1 x 1,65	85	59	91	24	125	6	377	505	14
	2"	50,8 x 1,65	90	72	97	24	125	6	382	511	15
	2½"	63,5 x 1,65	110	86	125	30	161	10	472	601	28
	3"	76,2 x 1,65	125	99	133	30	161	10	481	609	30
	4"	101,6 x 2,11	150	124	160	45	193	10	523	661	46

1) Le poids correspondent à la combinaison du corps en CB-90

**COMBINAISONS DES CORPS**

10.250.32.0049