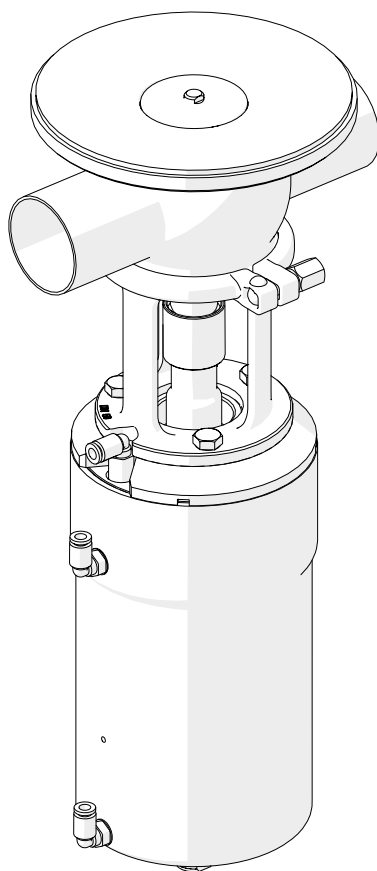


INSTRUCTIONS RELATIVES À L'INSTALLATION, À LA MISE EN SERVICE ET À
LA MAINTENANCE

VANNE MIXPROOF DE FOND DE RÉSERVOIR

INNOVA T



10.252.32.0029





INOXPA S.A.U.

Telers, 60
17820 - Banyoles (Espagne)

déclare sous sa responsabilité que la

Machine : **VANNE MIXPROOF DE FOND DE RÉSERVOIR**
Modèle : **INNOVA**
Type : **T**
Taille : **DN 40 - DN 100 / OD 1½" - OD 4"**
Numéro de série : **IXXXXXXXXXX à IXXXXXXXXXX**
XXXXXXXXXXIINXXX à XXXXXXXXXXXIINXXX

est conforme aux dispositions applicables des directives suivantes :

Directive Machines 2006/42/CE
Directive Équipements sous pression 2014/68/UE¹
Règlement (CE) n° 1935/2004
Règlement (CE) n° 2023/2006

et aux normes harmonisées et/ou aux règlements suivants :

EN ISO 12100:2010, EN ISO 13732-1:2008, EN 1672-2:2005+A1:2009,
EN ISO 14159:2008, EN 12266-1:2012, EN 19:2016

Le dossier technique a été préparé par la personne qui signe le présent document.

David Reyer Brunet
Responsable du bureau technique
03/10/2023



Document : 10.252.30.06FR

Révision : (0) 2023/10

¹DN≤25 Conçues et fabriquées selon les bonnes pratiques technique
DN>25 Équipement de catégorie I. Procédure d'évaluation de la conformité utilisée : Module A



INOXPA S.A.U.

Telers, 60
17820 - Banyoles (Espagne)

déclare sous sa responsabilité que la

Machine : **VANNE MIXPROOF DE FOND DE RÉSERVOIR**
Modèle : **INNOVA**
Type : **T**
Taille : **DN 40 - DN 100 / OD 1½" - OD 4"**
Numéro de série : **IXXXXXXXXXX à IXXXXXXXXXX**
XXXXXXXXXXIINXXX à XXXXXXXXXXXIINXXX

est conforme aux dispositions applicables des règlements suivants :

Supply of Machinery (Safety) Regulations 2008
Pressure Equipment (Safety) Regulations 2016¹

et aux normes harmonisées suivantes :

EN ISO 12100:2010, EN ISO 13732-1:2008, EN 1672-2:2005+A1:2009,
EN ISO 14159:2008, EN 12266-1:2012, EN 19:2016

Le dossier technique a été préparé par la personne qui signe le présent document.

David Reyer Brunet
Responsable du bureau technique
03/10/2023



Document : 10.252.30.07FR
Révision : (0) 2023/10

¹DN≤25 Conçues et fabriquées selon les bonnes pratiques technique
DN>25 Équipement de catégorie I. Procédure d'évaluation de la conformité utilisée : Module A

1. Table des matières

1. Table des matières	
2. Informations générales	
2.1. Manuel d'instructions	5
2.2. Conformité aux instructions	5
2.3. Garantie	5
3. Sécurité	
3.1. Symboles d'avertissement	6
3.2. Consignes générales de sécurité	6
4. Informations générales	
4.1. Description	7
4.2. Application	7
5. Installation	
5.1. Réception de la vanne	8
5.2. Transport et stockage	8
5.3. Identification de la vanne	8
5.4. Emplacement	10
5.5. Sens de circulation du fluide	10
5.6. Installation générale	10
5.7. Vérification et contrôle	11
5.8. Soudure	11
5.9. Configuration de vanne avec actionneur	11
5.10. Connexion d'air vers l'actionneur	12
6. Mise en service	
7. Dysfonctionnements	
8. Maintenance	
8.1. Informations générales	15
8.2. Maintenance	15
8.3. Nettoyage	16
8.4. Démontage et montage de la vanne	17
8.5. Remplacement du joint de siège	21
8.6. Démontage et montage de l'actionneur	22
9. Caractéristiques techniques	
9.1. Vanne	24
9.2. Actionneur	24
9.3. Matériaux	24
9.4. Tailles disponibles	24
9.5. Poids	25
9.6. Dimensions	25
9.7. Nomenclature et liste des pièces	26

2. Informations générales

2.1. MANUEL D'INSTRUCTIONS

Ce manuel contient des informations sur la réception, l'installation, l'utilisation, le montage, le démontage et l'entretien de la vanne mixproof de fond de réservoir INNOVA T.

Avant de mettre la vanne en service, veuillez lire les instructions attentivement, vous familiariser avec le fonctionnement et l'utilisation de la vanne et respecter scrupuleusement les instructions fournies. Ces instructions doivent être conservées dans un endroit précis et à proximité de votre installation.

Les informations publiées dans le manuel d'instructions reposent sur des données mises à jour.

INOXPA se réserve le droit de modifier ce manuel d'instructions sans préavis.

2.2. CONFORMITÉ AUX INSTRUCTIONS

Le non-respect de ces instructions peut entraîner un risque pour les opérateurs, l'environnement, l'équipement et les installations, ainsi que la perte du droit à réclamer des dommages et intérêts.

Le non-respect de ces instructions peut entraîner notamment les risques suivants :

- Pannes affectant des fonctions importantes des équipements et/ou de l'usine.
- Anomalies lors de procédures spécifiques de maintenance et de réparation.
- Risques électriques, mécaniques et chimiques.
- Mise en danger de l'environnement causée par les substances libérées.

2.3. GARANTIE

Les modalités de la garantie sont précisées dans les Conditions générales de vente remises au moment de la commande.



Aucune modification ne pourra être apportée à l'équipement sans avoir consulté le fabricant à ce sujet.

Pour votre sécurité, utilisez des pièces de rechange et des accessoires d'origine. L'utilisation d'autres pièces dégagera le fabricant de toute responsabilité.

Les conditions d'utilisation ne pourront être modifiées que sur autorisation écrite d'INOXPA.

Le non-respect des instructions données dans le présent manuel implique une utilisation incorrecte de l'équipement du point de vue technique et de la sécurité des personnes, ce qui dégage INOXPA de toute responsabilité en cas d'accidents, de blessures ou de dommages et exclut de la garantie tous les défauts résultant d'une manipulation incorrecte de l'équipement.

Si vous avez des doutes ou si vous souhaitez obtenir des explications plus complètes sur certains points particuliers (réglages, montage, démontage, etc.), n'hésitez pas à nous contacter.

3. Sécurité

3.1. SYMBOLES D'AVERTISSEMENT



Risque pour les personnes en général et/ou pour la vanne.

ATTENTION

Consigne de sécurité visant à prévenir les dommages sur l'équipement et ses fonctions.

3.2. CONSIGNES GÉNÉRALES DE SÉCURITÉ



Veuillez lire attentivement le manuel d'instructions avant d'installer la vanne et de la mettre en service. En cas de doute, contactez INOXPA.

3.2.1. Pendant l'installation



Tenez toujours compte des [Caractéristiques techniques de la section 9](#).

L'installation et l'utilisation de la vanne doivent toujours être réalisées conformément à la réglementation applicable en matière d'hygiène et de sécurité.

Avant de mettre en service la vanne, assurez-vous que son montage a été correctement réalisé et que l'axe est parfaitement aligné. Un mauvais alignement et/ou une force excessive exercée sur la fixation de la vanne risquent d'entraîner de graves problèmes mécaniques.

3.2.2. Pendant le fonctionnement



Tenez toujours compte des [Caractéristiques techniques de la section 9](#).

Ne dépassez JAMAIS les valeurs limites spécifiées.

Ne touchez JAMAIS la vanne et/ou les conduits en contact avec le liquide pendant le fonctionnement. Si vous travaillez avec des produits chauds, il existe un risque de brûlures.

La vanne contient des pièces à mouvement linéaire. N'insérez pas vos mains ni vos doigts dans la zone de fermeture de la vanne car vous pourriez vous blesser grièvement.

3.2.3. Pendant l'entretien



Tenez toujours compte des [Caractéristiques techniques de la section 9](#).

Ne démontez JAMAIS la vanne avant que les conduits ne soient entièrement vides. Tenez compte du fait que le liquide contenu dans le conduit peut être dangereux ou porté à de hautes températures. Dans ce cas, consultez les réglementations en vigueur dans chaque pays.

L'actionneur contient un ressort à charge appliquée. Pour éviter tout dommage lors des opérations d'entretien, suivez les étapes énumérées dans le présent manuel.

Ne laissez pas de pièces à même le sol.

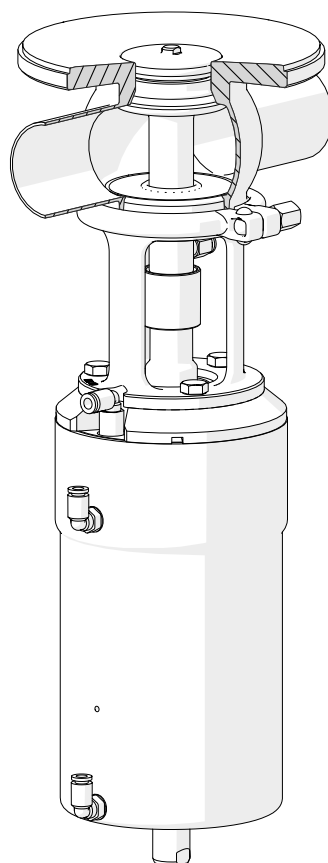
4. Informations générales

4.1. DESCRIPTION

La vanne mixproof de fond de réservoir INNOVA T est une vanne pneumatique d'arrêt à double siège. La vanne INNOVA T est équipée de deux sièges indépendants formant entre eux une chambre de détection des fuites à pression atmosphérique et dans toutes les conditions de travail, de sorte que, en cas de fuite de produit, ce dernier entre dans la chambre de détection des fuites et s'écoule par la sortie de fuites. Lorsque la vanne est ouverte, la chambre de détection des fuites est fermée, de sorte que le produit puisse passer du réservoir au conduit. Il est possible de nettoyer la vanne à tous les niveaux, en fonction des besoins du processus.

4.2. APPLICATION

La vanne mixproof de fond de réservoir est conçue spécifiquement pour être installée dans les fonds de cuve et réservoirs pour les applications hygiéniques.



10.252.32.0030

5. Installation

5.1. RÉCEPTION DE LA VANNE



INOXPA n'assume aucune responsabilité quant à la détérioration du produit due au transport ou au déballage.

Dès réception de la vanne, vérifiez que tous les éléments indiqués sur le bordereau de livraison sont inclus :

- Vanne complète.
- Ses composants, le cas échéant.
- Manuel d'instructions.

Bien qu'INOXPA inspecte toutes ses vannes avant leur déballage, elle ne peut assurer que la marchandise arrive intacte chez l'utilisateur.

Lors du déballage :

- Prenez toutes les précautions possibles afin de prévenir les dommages sur la vanne et sur ses composants.
- Retirez toute trace éventuelle de l'emballage de la vanne ou de ses pièces.
- Inspectez la vanne et les pièces qui la composent afin de vérifier qu'elles n'ont subi aucun choc pendant le transport.

5.2. TRANSPORT ET STOCKAGE





L'acquéreur ou l'utilisateur est responsable du montage, de l'installation, de la mise en service et du fonctionnement de la vanne.

Prenez toutes les précautions afin de prévenir les dommages sur la vanne et ses composants lors de leur transport et/ou entreposage.

5.3. IDENTIFICATION DE LA VANNE

La vanne porte une plaque signalétique sur laquelle est inscrit le numéro de série de la vanne. Indiquez le numéro de série sur tous les documents pour faire référence à la vanne.

 	
INOXPA S.A.U. C. TELERS, 60 - 17820 BANYOLES GIRONA (SPAIN) . www.inoxpa.com	
Type Serial Air	Size Year

10.251.32.0043

WB	T	L	0	-	0	06	52	050	12	0
										Options
										0 ID Ra ≤0,8
										1 ID Ra ≤0,5
										Actionneur
										11 T1 S/E NF
										12 T2 S/E NF
										13 T3 S/E NF
										Taille
										040 DN 40, OD 1½" 076 OD 3"
										050 DN 50, OD 2" 080 DN 80
										063 OD 2½" 100 DN 100, OD 4"
										065 DN 65
										Joints
										43 HNBR
										52 EPDM
										78 FPM
										Matériaux
										06 1.4404 (AISI 316L)
										Raccord
										0 Souder
										1 Mâle
										7 Pince
										Conduit standard
										0 DIN
										1 OD
										Configuration corps
										L, T 1 corp
										Type
										T vanne mixproof de fond de réservoir
										Famille produit
										WB vanne INNOVA

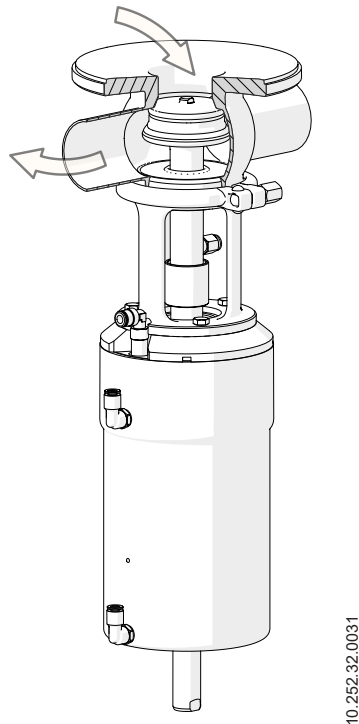
5.4. EMBLACEMENT

Positionnez la vanne en laissant suffisamment d'espace autour d'elle pour permettre un démontage, une inspection et un contrôle faciles de la vanne et pour permettre l'accès au dispositif de raccordement d'air de l'actionneur, y compris lorsque la vanne est en service. Consultez la section 5.8. [Soudage](#) pour connaître les distances minimales requises. L'installation doit permettre un démontage facile des pièces détachables.

5.5. SENS DE CIRCULATION DU FLUIDE

L'image suivante indique le sens de circulation du fluide recommandé, ainsi que le sens de fermeture. Le respect de ces instructions prévient dans la mesure du possible le coup de bélier pouvant survenir lorsque les vannes se ferment et ses conséquences.

Le sens recommandé doit toujours être contraire au mouvement de fermeture de la vanne, autrement dit, lorsque la vanne est fermée, celle-ci doit toujours travailler dans le sens contraire à la pression du fluide.



5.6. INSTALLATION GÉNÉRALE

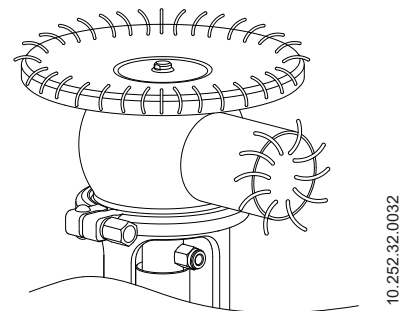
Une fois l'emplacement de la vanne déterminé, raccordez-la au conduit en soudant le corps de la vanne ou en utilisant des accessoires adaptés (raccords).

En cas de raccordement de la vanne au conduit à l'aide d'accessoires, n'oubliez pas les bagues d'étanchéité et serrez les joints correctement.

Si, par contre, elle est assemblée par soudage, avant de souder le corps de la vanne au conduit démontez la vanne afin de ne pas endommager les joints, conformément aux instructions figurant dans la section 8.4. [Démontage et montage de la vanne](#).

Lors du montage de la vanne, évitez toute tension excessive et surveillez les points suivants :

- Vibrations pouvant se produire lors de l'installation.
- Dilatations thermiques pouvant affecter les conduits lorsque des liquides chauds y circulent.
- Poids pouvant être supporté par les conduits.
- Intensité de soudure excessive.



5.7. VÉRIFICATION ET CONTRÔLE

Avant d'utiliser la vanne, effectuez les vérifications suivantes :

- Vérifiez que les colliers et les écrous sont bien serrés.
- Si un entraînement pneumatique est incorporé, appliquez de l'air comprimé trois ou quatre fois pour vérifier que la vanne réalise l'opération d'ouverture et de fermeture sans difficulté.

5.8. SOUDURE

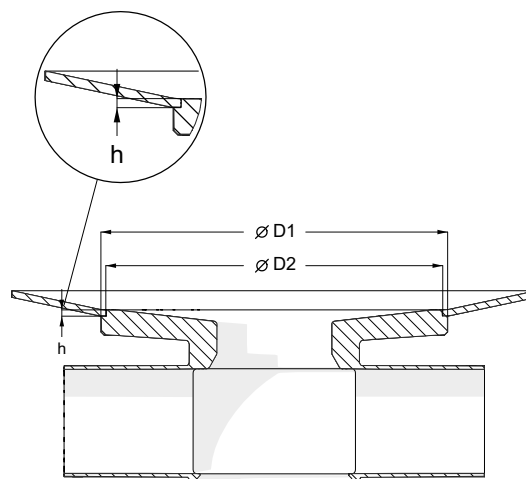


Les travaux de soudure doivent uniquement être effectués par un personnel qualifié, formé et équipé des moyens nécessaires pour réaliser ces travaux.

Pour réaliser les travaux de soudure :

- Démontez la vanne conformément aux instructions de la section 8.4. [Démontage et montage de la vanne.](#)
- Soudez le corps de la vanne aux conduits en maintenant les distances minimales requises figurant dans le tableau ci-dessous. Cela permettra de démonter la vanne, d'en effectuer les contrôles ultérieurs et de changer les pièces nécessaires de la vanne telles que les joints, les guides, etc.

Taille de la vanne	D1 [mm]	D2 [mm]	h [mm]
DN 40 / OD 1½"	155	150	3
DN 50 / OD 2"	165	160	3
DN 65 / OD 2½"	215	210	3
DN 80 / OD 3"	215	210	3
DN 100 / OD 4"	255	250	3



5.9. CONFIGURATION DE VANNE AVEC ACTIONNEUR

La configuration des vannes est normalement fermée (NF).



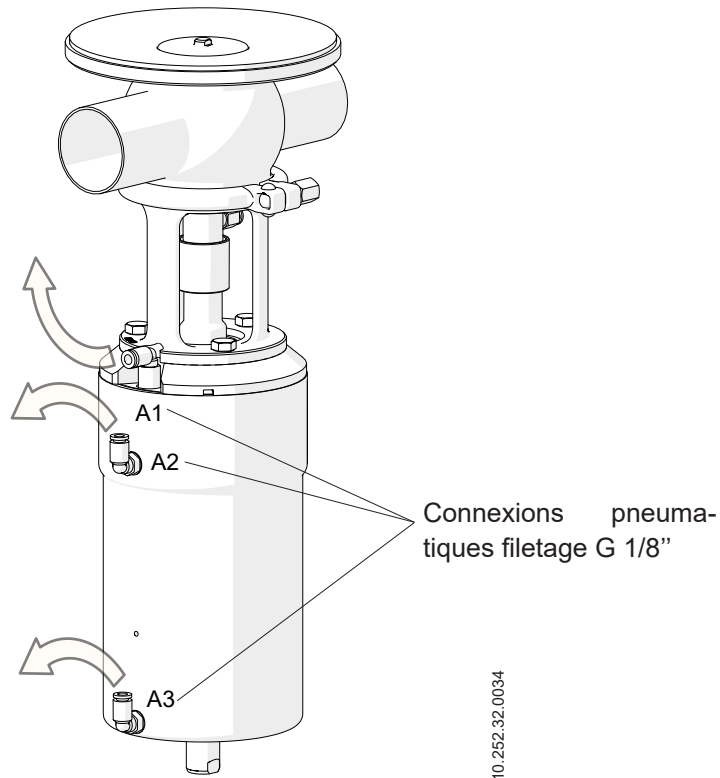
Ne démontez jamais directement les colliers de la vanne sans avoir lu attentivement les instructions au préalable, car l'actionneur contient un ressort avec une charge appliquée.

Seules des personnes qualifiées peuvent procéder au montage et au démontage de la vanne et/ou de l'actionneur.

5.10. CONNEXION D'AIR VERS L'ACTIONNEUR

Pour établir la connexion d'air vers l'actionneur :

- Connectez et vérifiez les branchements d'air comprimé (filetage G 1/8" pour tube Ø6 mm) en fonction de vos besoins (double effet ou simple effet).
- Tenez compte de la qualité de l'air comprimé, conformément aux spécifications décrites dans la section 9. [Caractéristiques techniques](#).



6. Mise en service



Lisez attentivement les instructions de la section 5. [Installation](#) avant de mettre la vanne en service.



Avant la mise en service, les personnes responsables doivent être informées du fonctionnement de la vanne et des instructions de sécurité devant être respectées. Ce manuel d'instructions sera tenu en permanence à la disposition du personnel.

Avant de mettre en marche la vanne et l'actionneur :

- Assurez-vous que le conduit et la vanne sont propres et qu'ils ne présentent aucun reste de soudure ou autres corps étrangers. Si nécessaire, procédez au nettoyage du système.
- Vérifiez que le mouvement de la vanne est fluide. Si nécessaire, lubrifiez avec de la graisse spéciale ou de l'eau savonneuse.
- Assurez-vous qu'il n'y a pas de fuite et que tous les conduits ainsi que leurs branchements sont hermétiques et qu'ils ne présentent aucune fuite.
- Si la vanne a été livrée avec un actionneur, vérifiez que l'alignement de l'axe de la vanne sur l'axe de l'actionneur permet un mouvement fluide.
- Vérifiez que la pression de l'air comprimé à l'entrée de l'actionneur est celle indiquée dans la section 9. [Caractéristiques techniques](#).
- Vérifiez que la qualité de l'air comprimé est conforme aux spécifications décrites dans la section 9. [Caractéristiques techniques](#).
- Actionnez la vanne.

ATTENTION



Ne modifiez pas les paramètres de fonctionnement pour lesquels la vanne a été conçue sans l'autorisation écrite préalable d'INOXPA.

Ne touchez pas les parties mobiles de l'accouplement entre l'actionneur et la vanne lorsque l'actionneur est raccordé à l'air comprimé.



Risque de brûlures ! Ne touchez pas la vanne ou les conduits lorsque des liquides chauds y circulent ou lorsqu'ils sont en cours de nettoyage ou de stérilisation.

7. Dysfonctionnements

L'axe supérieur ne monte pas pendant les impulsions.	
Les sièges individuels ne nettoient pas.	
Fuite interne du produit (vanne fermée).	
L'obturateur de la vanne subit des secousses.	
CAUSES PROBABLES	SOLUTIONS
<ul style="list-style-type: none"> • Le joint d'étanchéité ou la douille de guidage sont usés, détériorés ou bouchés. 	Remplacez les joints. Remplacez les joints par d'autres présentant une qualité différente ou fabriqués dans un matériau différent et mieux adaptés au produit. Lubrifiez avec de l'eau savonneuse ou un lubrifiant compatible avec le matériau du joint et avec le produit.
<ul style="list-style-type: none"> • Usure normale des joints. 	Remplacez les joints.
<ul style="list-style-type: none"> • Usure prématurée du joint affecté par le produit. 	Remplacez les joints par d'autres d'une qualité ou matériau différents et mieux adaptés au produit. Réduisez la pression de ligne. Réduisez la température de travail.
<ul style="list-style-type: none"> • Des restes de produit se sont déposés sur le siège et/ou dans l'obturateur. 	Nettoyer fréquemment.
<ul style="list-style-type: none"> • La pression du produit dépasse les spécifications de l'actionneur. 	Réduisez la pression du produit.
<ul style="list-style-type: none"> • La pression du produit dans le réservoir est excessive. 	Réduisez la pression du produit.
<ul style="list-style-type: none"> • Perte de l'étanchéité (vibrations). 	Serrer les pièces lâches.
<ul style="list-style-type: none"> • Temps insuffisant pour les impulsions. 	Ajustez la durée sur le système de commande
<ul style="list-style-type: none"> • Pression d'air insuffisante. 	Augmentez la pression de l'air comprimé.

8. Maintenance

8.1. INFORMATIONS GÉNÉRALES

Cette vanne, au même titre que toute autre machine, requiert des opérations de maintenance. Les instructions contenues dans la présente section décrivent l'entretien de la vanne, l'identification et le remplacement des pièces de rechange, ainsi que le démontage et le montage de la vanne. Ces instructions ont été élaborées pour le personnel d'entretien et pour les personnes responsables de la fourniture des pièces de rechange.



Veuillez lire attentivement la section 9. [Caractéristiques techniques](#).

Les travaux d'entretien doivent uniquement être effectués par un personnel qualifié, formé et équipé des moyens nécessaires pour réaliser ces travaux.

Tout le matériel remplacé sera éliminé et recyclé conformément aux directives en vigueur dans chaque pays.

Assurez-vous que les conduits ne sont pas sous pression avant de commencer les travaux d'entretien.

8.2. MAINTENANCE

Pour réaliser une maintenance appropriée, il est recommandé de :

- Procéder à une inspection régulière de la vanne et de ses composants.
- Tenir à jour un registre de fonctionnement de chaque vanne en y mentionnant tous les incidents.
- Disposer en permanence d'un stock de joints de rechange.

Pendant la maintenance, prêtez une attention particulière aux indications de danger figurant dans ce manuel.



La vanne et les conduits ne doivent jamais être pressurisés pendant la maintenance.

Risque de brûlures ! Ne touchez pas la vanne ou les conduits lorsque des liquides chauds y circulent ou lorsqu'ils sont en cours de nettoyage ou de stérilisation.

Le laps de temps entre chaque maintenance préventive varie en fonction des conditions de travail auxquelles est soumise la vanne : température, pression, nombre de manipulations par jour, type de solutions de nettoyage utilisées, etc.

8.2.1. Maintenance des joints

REPLACEMENT DES JOINTS	
Maintenance préventive	Remplacez les joints après 12 mois.
Maintenance après une fuite	Remplacez les joints à la fin du processus.
Maintenance planifiée	Assurez-vous régulièrement de l'absence de fuites et du fonctionnement fluide de la vanne. Tenez un registre de la maintenance de la vanne. Utilisez des statistiques pour planifier les inspections.
Lubrification	Pendant le montage, appliquez des lubrifiants compatibles avec le matériau du joint. Se reporter au tableau suivant.

MATÉRIAU DU JOINT	LUBRIFIANT	CLASSE NLGI DIN 51818
HNBR / FPM	klübersynth UH 1 64-2403	3
EPDM / HNBR / FPM	PARALIQ GTE 703	3

8.2.2. Stockage

Les vannes doivent être stockées dans un endroit clos et dans les conditions suivantes :

- Température comprise entre 15 °C et 30 °C.
- Humidité de l'air <60 %.

Le stockage des appareils à l'air libre est INTERDIT.

8.2.3. Pièces de rechange

Pour commander des pièces de rechange, vous devez indiquer le type de vanne, la taille, le numéro de fabrication, la position et la description de la pièce figurant à la section 9. [Caractéristiques techniques](#).

8.3. NETTOYAGE



L'utilisation de produits de nettoyage tels que la soude caustique et l'acide nitrique peuvent provoquer des brûlures cutanées. Utilisez des gants en caoutchouc pour réaliser le nettoyage. Portez toujours des lunettes de protection.

8.3.1. Nettoyage NEP (nettoyage en place)

Si la vanne est installée dans un système équipé d'un processus NEP, il n'est pas nécessaire de la démonter. Le matériau du joint standard à utiliser pour le nettoyage NEP, en milieu alcalin comme en milieu acide, sera l'EPDM. Les matériaux HNBR et FPM ne sont pas recommandés pour les joints.

Deux types de solutions peuvent être utilisés pour les processus NEP :

a. solution alcaline : 1 % en poids de soude caustique (NaOH) à 70 °C (150 °F). Pour élaborer cette solution de nettoyage :

1 kg de NaOH + 100 l de H₂O¹ = solution de nettoyage

2,2 l de NaOH à 33 % + 100 l de H₂O = solution de nettoyage

b. solution acide : 0,5 % en poids d'acide nitrique (HNO₃) à 70 °C (150 °F). Pour élaborer cette solution de nettoyage :

0,7 l de HNO₃ à 53 % + 100 l de H₂O = solution de nettoyage

1) utilisez uniquement de l'eau sans chlorures pour élaborer les solutions de nettoyage.

ATTENTION



Contrôlez la concentration des solutions de nettoyage. Une concentration inadéquate peut être à l'origine d'une détérioration des joints des vannes.

Effectuez TOUJOURS un rinçage final à l'eau claire à la fin du processus de nettoyage pour éliminer toute trace de produit de nettoyage.



Nettoyez l'intérieur et l'extérieur de la vanne avant de commencer les travaux de démontage et de montage.

8.3.2. SEP automatique (stérilisation en place)

Le processus de stérilisation à la vapeur est appliqué à tous les équipements, y compris le pigging.

ATTENTION

NE DÉMARREZ PAS l'équipement au cours du processus de stérilisation à la vapeur. Les pièces et les matériaux ne seront pas endommagés si les indications mentionnées dans ce manuel sont respectées. Aucun liquide froid ne doit entrer dans l'équipement tant que la température de celui-ci n'est pas inférieure à 60 °C (140 °F).

Conditions maximales au cours de la procédure SEP à la vapeur ou à l'eau surchauffée :

- a. température maximale : 140 °C / 284 °F
- b. délai maximum : 30 min
- c. refroidissement : air stérile ou gaz inerte
- d. matériaux : EPDM (Les matériaux HNBR et FPM sont déconseillés.)

8.4. DÉMONTAGE ET MONTAGE DE LA VANNE



Procédez avec précaution. Vous pourriez vous blesser. Débranchez toujours l'air comprimé avant de commencer à démonter la vanne. Ne démontez jamais directement les colliers de la vanne sans avoir lu attentivement les instructions au préalable, car l'actionneur contient un ressort avec une charge appliquée. Seul un personnel qualifié peut réaliser le montage et le démontage de la vanne.

Pour le montage et le démontage de la vanne et des entraînements, les outils suivants sont nécessaires :

- Une clé fixe pour dévisser l'axe supérieur de l'axe inférieur de la vanne :

Taille de la vanne	DN 40 OD 1½	DN 50 OD 2"	DN 65/80 OD 2½" - 3"	DN 100 OD 4"
Actionneur	17 mm			
Axe inférieur	8 mm		12 mm	

- Une clé de 17 mm pour séparer la lanterne de l'actionneur,
- Une clé Allen n° 2 pour desserrer le goujon du manchon de la vanne,
- Un outil approprié (non pointu) pour démonter puis monter les joints de siège.

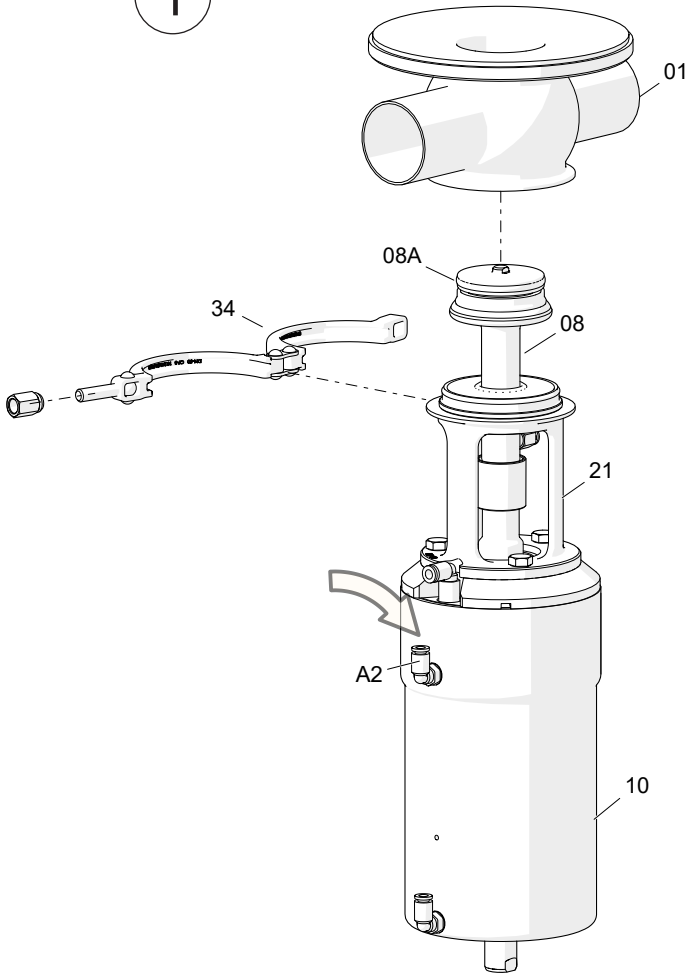
8.4.1. Démontage

1. Envoyez de l'air comprimé sur la connexion A2 de l'actionneur de façon à ce que les axes (08 et 08A) de la vanne passent en position ouverte.
2. Desserrez et séparez le collier clamp (34) qui relie le corps (01) de la vanne et la lanterne (21).
3. Séparez l'actionneur (10) ainsi que les axes (08 et 08A) de la vanne du corps (01) de la vanne.
4. Laissez l'air comprimé s'échapper de la connexion A2 de l'actionneur (10).
5. Appliquez de l'air comprimé sur la connexion A3 de l'actionneur (10).
6. Dévissez l'axe intérieur (08A) de la vanne tout en tenant l'axe de l'actionneur (10).
7. Laissez l'air comprimé s'échapper de la connexion A3 de l'actionneur (10).
8. Desserrez le goujon (23A) et faites glisser le manchon de fixation de l'axe (35) vers l'actionneur (10).
9. Retirez le noyau de fixation de l'axe (55).
10. Dévissez le raccord d'air (18B) de la vanne.
11. Démontez l'axe extérieur (08).
12. Retirez les joints toriques (20C et 20A) et le diffuseur (44) de l'axe extérieur (08).
13. Retirez le couvercle du corps (12).
14. Retirez le joint de l'axe (05), le joint torique (20B) et la douille de guidage (17) du couvercle du corps (12).
15. Retirez le joint de siège radial (05E) de l'axe intérieur (08A) et les joints de siège conique (05C) et plat (05D) de l'axe extérieur (08) conformément aux instructions de la section 8.5. [Remplacement du joint de siège.](#)
16. Retirez les vis (23) qui relient la lanterne (21) à l'actionneur (10).
17. Séparez la lanterne (21) de l'actionneur (10).
18. Retirez le séparateur (42).

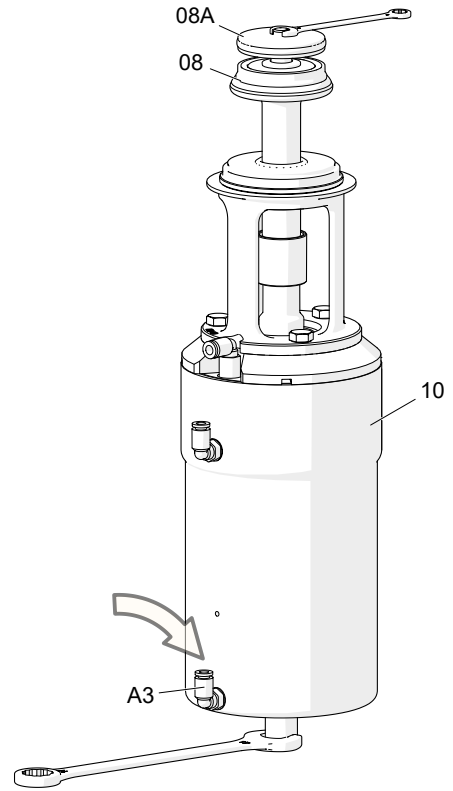
8.4.2. Montage

1. Placez le séparateur (42) sur l'actionneur (10).
2. Placez la lanterne (21) sur le séparateur (42) puis fixez-la avec les vis (32A).
3. Montez le joint de siège radial (05E) sur l'axe intérieur (08A) et les joints de siège conique (05C) et plat (05D) sur l'axe extérieur (08) conformément aux instructions de la section 8.5. [Remplacement du joint de siège.](#)
4. Placez le manchon de fixation de l'axe (35) sur l'axe de l'actionneur (10).
5. Montez le joint de l'axe (05), le joint torique (20B) et la douille de guidage sur le couvercle du corps (12).
6. Placez le couvercle du corps (12) sur la lanterne (21).
7. Montez les joints toriques (20C et 20A) et le diffuseur (44) sur l'axe extérieur (08).
8. Placez l'axe extérieur (08) sur l'axe de l'actionneur et fixez-les au noyau de fixation de l'axe (55).
9. Déplacez le manchon de fixation de l'axe vers le haut (35) et fixez-le avec le goujon (23A).
10. Appliquez de l'air comprimé sur la connexion A3 de l'actionneur (10).
11. Placez l'axe intérieur (08A) et vissez-le tout en tenant l'axe de l'actionneur (10).
12. Vissez le raccord d'air comprimé (18B) de la vanne.
13. Laissez l'air comprimé s'échapper de la connexion A3 de l'actionneur (10).
14. Appliquez de l'air comprimé sur la connexion A2 de l'actionneur (10).
15. Placez le corps sur la lanterne et fixez-le à l'aide du collier (34).
16. Laissez l'air comprimé s'échapper de la connexion A2 de l'actionneur (10).

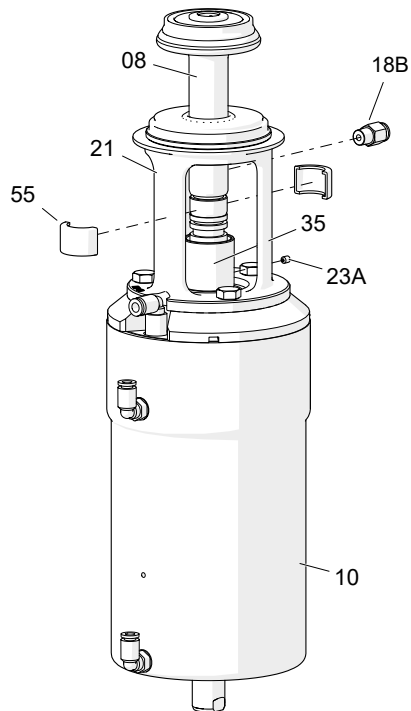
1



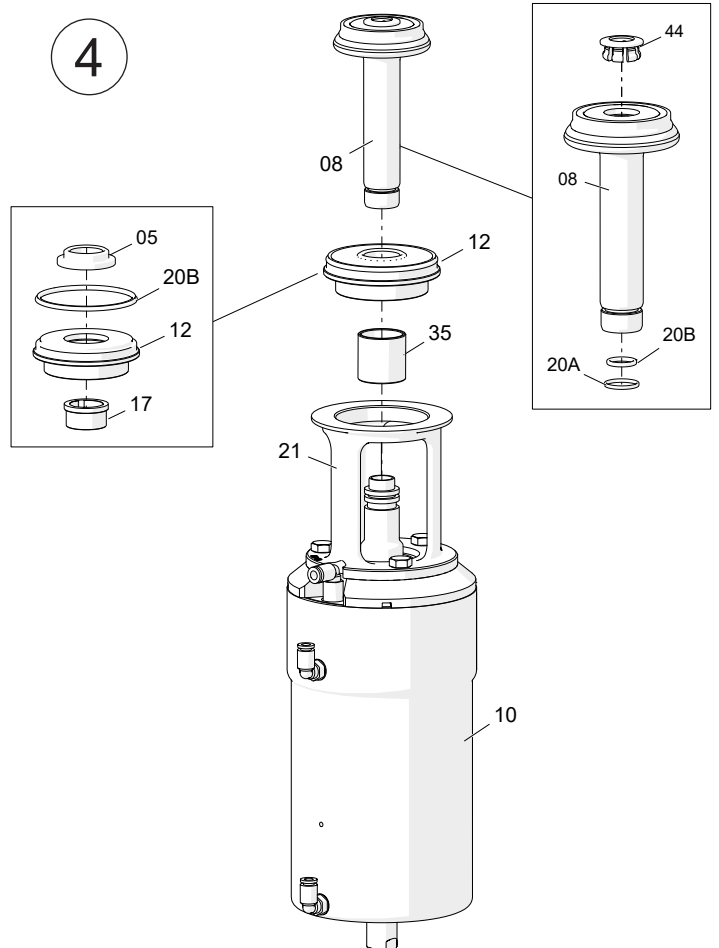
2



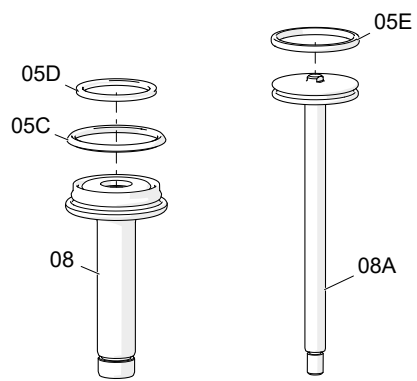
3



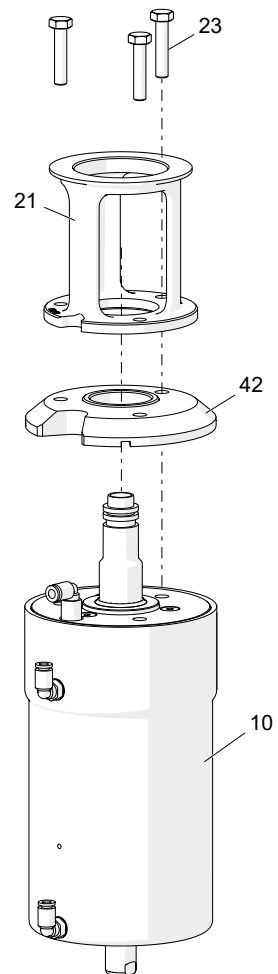
4



5



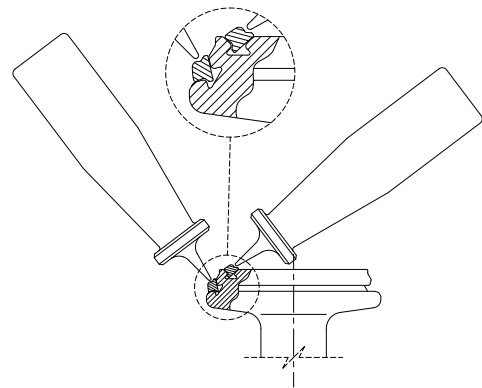
6



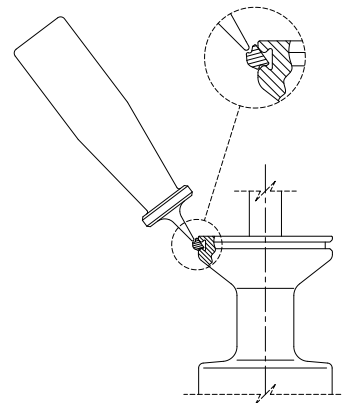
10.252.32.0036

8.5. REMPLACEMENT DU JOINT DE SIÈGE

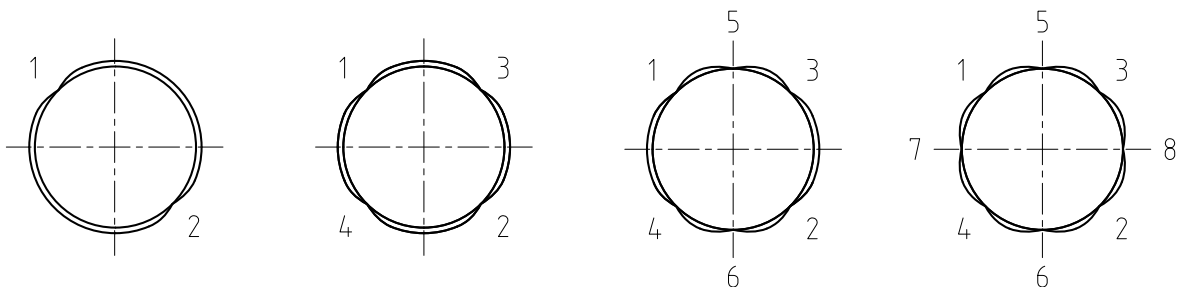
1. Placez l'axe obturateur à la verticale (à l'aide d'un étau, par ex.) afin que l'axe soit stable et pour éviter d'endommager la surface des logements des joints de siège. Évitez de trop comprimer l'axe en cas d'utilisation d'un étau.
2. Retirez les anciens joints à l'aide d'un tournevis ou d'un outil aiguisé en forme de crochet. Veillez à ne pas endommager les surfaces des logements du joint.
3. Lubrifiez les nouveaux joints de siège à l'eau savonneuse si cela est nécessaire pour faciliter l'installation.
4. Placez chaque joint dans le logement du siège de l'axe obturateur, de sorte que l'une de ses extrémités reste à l'intérieur du logement. De préférence, le joint doit être emboîté à partir de la section à plus grand diamètre, comme indiqué sur les images.
5. Ensuite, à l'aide d'un outil adéquat (non pointu) appuyez sur l'extrémité du joint qui n'a pas encore été emboîtée dans le logement, comme indiqué sur l'image.
6. Cette opération doit être réalisée sur tout le diamètre en appliquant l'outil d'après la séquence **1-2-3-4-5-6-7-8** comme indiqué sur l'image ci-dessous. Il faut toujours appuyer sur les côtés opposés.
7. Après avoir atteint la dernière étape de cette séquence, répétez le processus jusqu'à ce que le joint soit entièrement inséré dans le logement.
8. Appuyez sur le joint avec les doigts pour vous assurer qu'il est bien placé. Assurez-vous qu'il n'y a pas de protubérance causée par une installation inadéquate du joint.



10.250.32.0019



10.250.32.0018

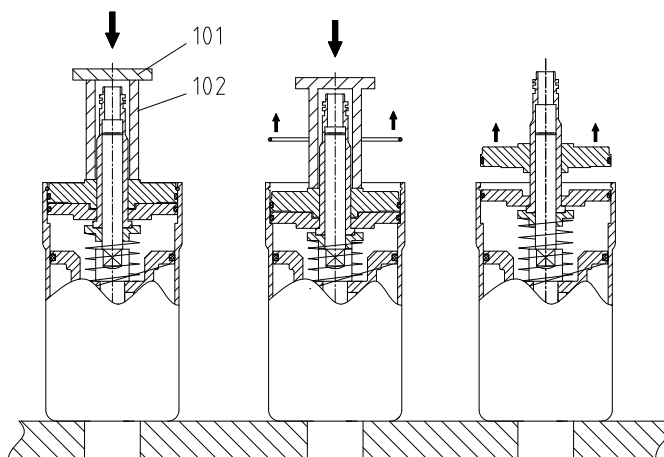


10.240.32.0017

8.6. DÉMONTAGE ET MONTAGE DE L'ACTIONNEUR

8.6.1. Démontage

1. Retirez les raccords d'air (18 et 18A).
2. Retirez les vis (32A) et le couvercle arrière (39) de l'actionneur.
3. Placez l'actionneur sur la base de la presse ou sur la pince du tour et placez un tube épais (102) et une plaque (101) sur l'extrémité libre de l'actionneur.
4. Faites pression sur le fer plat. Une fois que le couvercle (12) s'est abaissé de 15 à 20 mm retirez la bague de retenue (45). Le jeu doit être suffisant pour pouvoir retirer la bague de retenue.
5. Réduisez lentement la pression sur le fer plat jusqu'à sentir que le ressort ne fait plus pression. À ce stade, la base de l'actionneur (12) sera libre.
6. Retirez la base de l'actionneur (12), le piston inférieur (30A) et le manchon de l'axe (35).
7. Retirez les joints toriques (20C et 20F), le guide (11D) et le racleur (60A) de la base de l'actionneur (12).
8. Retirez les joints toriques (20F et 20I) du piston inférieur (30A).
9. Retirez le joint torique (20E) et le guide (11B) du manchon de l'axe (35).
10. Retirez la base du ressort (43B) et le ressort inférieur (06A).
11. Retirez l'ensemble du ressort (06).
12. Retirez le joint torique (20B) de l'ensemble du ressort (06).
13. Retirez la butée du piston supérieur (43C) en enlevant les vis (32B) qui la relie au corps de l'actionneur (01).
14. Retirez le piston supérieur (30B) du corps de l'actionneur (01).
15. Démontez le racleur (60), le guide (11B) et le joint torique (20E) du corps de l'actionneur (01).



10.250.32.0048

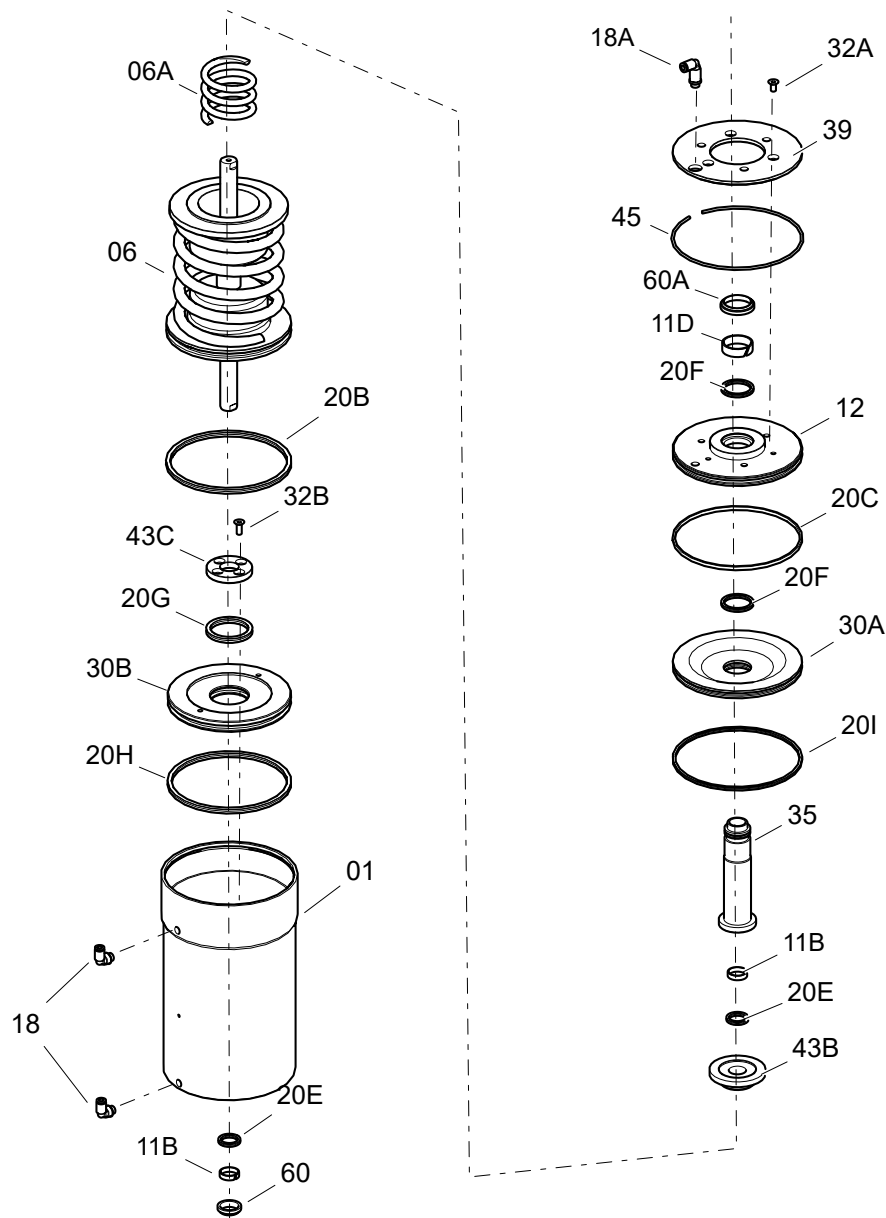


Ne démontez pas l'ensemble ressort (06) car il contient un ressort à charge appliquée. Seul un personnel qualifié peut réaliser le montage et le démontage des vannes et/ou de l'actionneur.

8.6.2. Montage

1. Montez le racleur (60), le guide (11B) et le joint torique (20E) sur le corps de l'actionneur (01).
2. Placez le piston supérieur (30B) à l'intérieur du corps de l'actionneur (01).
3. Montez la butée du piston supérieur (43C) en vissant les vis (32B) qui la relie au corps de l'actionneur (01).
4. Montez le joint torique (20B) sur l'ensemble du ressort (06).
5. Montez le joint torique (20E) et le guide (11B) sur le manchon de l'axe (35).
6. Montez les joints toriques (20F et 20I) sur le piston inférieur (30A).
7. Montez les joints toriques (20C et 20F), le guide (11D) et le racleur (60A) sur la base de l'actionneur (12).
8. Introduisez l'ensemble ressort (06) dans le corps de l'actionneur (01).
9. Introduisez le ressort inférieur (06A), la base du ressort inférieur (43B), le manchon de l'axe (35) et le piston inférieur (30A) dans le corps de l'actionneur (01).
10. Montez la base de l'actionneur (12) sur le corps (01).
11. Faites pression sur le fer plat pour abaisser la base de l'actionneur (12) de 15 à 20 mm.
12. Insérez la bague de retenue (45).
13. Diminuez progressivement la force appliquée jusqu'à ce que l'outil ne soit plus en contact avec la base de l'actionneur (12).

14. Placez le couvercle arrière (39) de l'actionneur puis fixez-le avec les vis (32A).
15. Installez les raccords d'air (18 et 18A).
16. Envoyez de l'air comprimé pour vérifier le bon fonctionnement de l'actionneur.



10.250.32.0047

9. Caractéristiques techniques

9.1. VANNE

Pression maximale de fonctionnement	1 000 kPa (10 bar)
Pression minimale de fonctionnement	vide
Température maximale de fonctionnement	121 °C (250°F) pour les joints standard en EPDM (pour des températures supérieures, d'autres types de joints devront être utilisés)
Connexion d'air comprimé	G 1/8" pour tube Ø 6 mm

9.2. ACTIONNEUR

Pression de l'air comprimé	600 - 800 kPa (6 - 8 bar)
Qualité de l'air comprimé	selon la norme ISO 8573-1:2010 : <ul style="list-style-type: none"> - <u>Teneur en particules solides</u> : qualité de classe 3, dimension maximale = 5 µ, densité maximale des particules = 5 mg/m³. - <u>Teneur en eau</u> : qualité de classe 4, point de condensation maximum = 2 °C. Si la vanne fonctionne à grande altitude ou à basse température ambiante, le point de condensation doit être adapté. - <u>Teneur en huile</u> : qualité de classe 5, de préférence sans huile, quantité d'huile maximum = 25 mg/m³.
Connexion d'air comprimé	G 1/8" pour tube Ø 6 mm
Consommation d'air comprimé (litres N/cycle à P _{rel} = 6 bar)	

Actionneur	Mouvement principal	NEP supérieur	NEP inférieur
T1	3,6	0,6	0,6
T2	8,5	1,7	1,1
T3	15,2	2,7	1,7

Actionneur	T1	T2	T3
Vanne	DN 40 - 50	DN 65 - 80	DN 100
	OD 1½" - 2"	OD 2½" - 3"	OD 4"

9.3. MATÉRIAUX

Pièces en contact avec le produit	1.4404 (AISI 316L)
Autres pièces en acier	1.4301 (AISI 304)
Joints en contact avec le produit	EPDM (standard) - FPM - HNBR
Finition de surface externe	polie brillante Ra ≤0,8 µm
Finition de la surface interne	mate

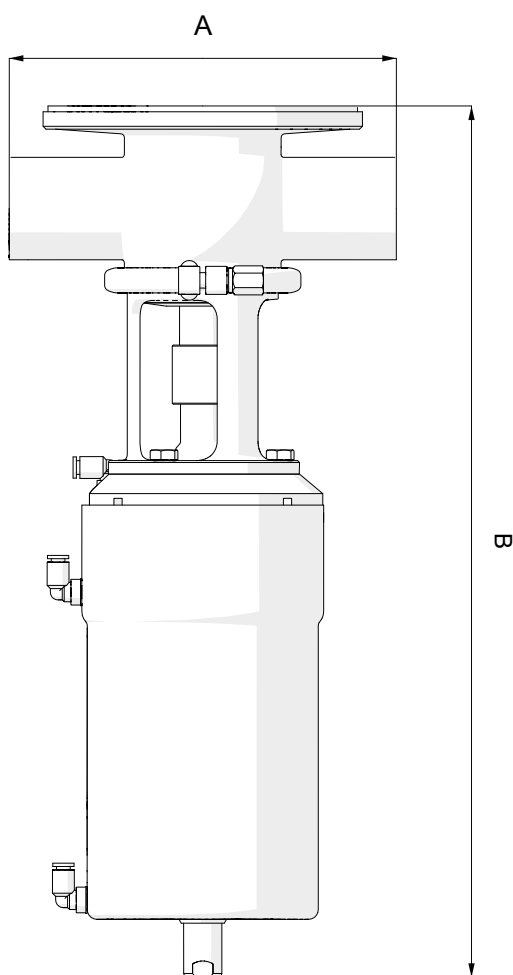
9.4. TAILLES DISPONIBLES

DIN EN 10357 série A (avant DIN 11850 série 2)	DN 40 - DN 100
ASTM A269/270 (correspond au tube OD)	OD 1½" - OD 4"
Raccords	souder

9.5. POIDS

	DN	Poids [kg]
DIN	40	15
	50	16
	65	26
	80	28
	100	41
OD	1½"	15
	2"	16
	2½"	26
	3"	28
	4"	41

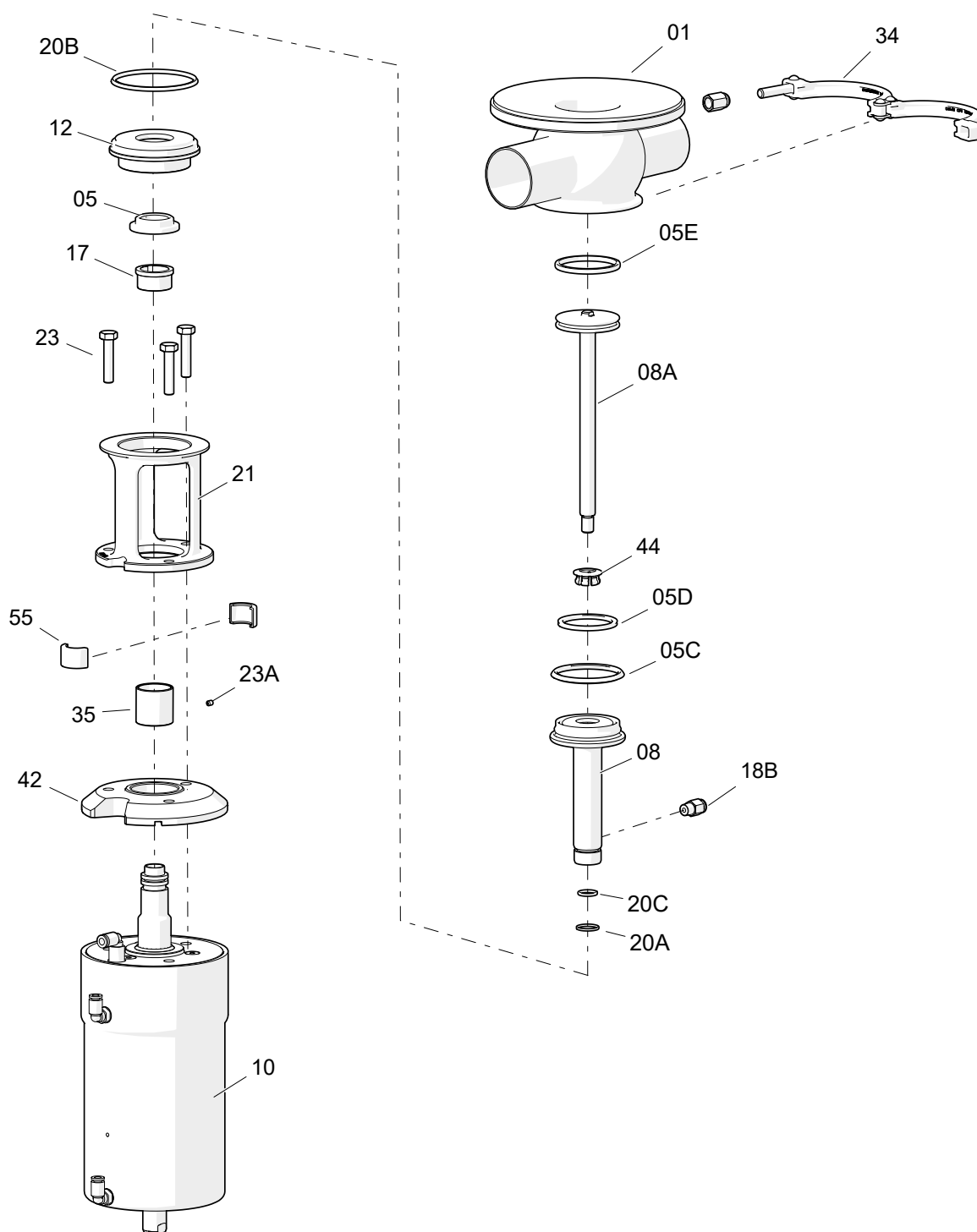
9.6. DIMENSIONS



10.252.32.0038

DN	Dimensions [mm]		
	A	B	
40	170	468	
50	200	480	
DIN	65	220	583
	80	250	599
	100	356	671
OD	1½"	170	468
	2"	200	481
	2½"	220	583
	3"	250	599
	4"	356	670

9.7. NOMENCLATURE ET LISTE DES PIÈCES



10.252.32.0037

Emplacement	Description	Quantité	Matériaux
01	corps	1	1.4404 (AISI 316L)
05	joint axe supérieur ¹	1	EPDM/FPM/HNBR
05C	joint siège conique ¹	1	EPDM/FPM/HNBR
05D	joint siège plat ¹	1	EPDM/FPM/HNBR
05E	joint siège radial ¹	1	EPDM/FPM/HNBR
08	axe extérieur	1	1.4404 (AISI 316L)
08A	axe intérieur	1	1.4404 (AISI 316L)
10	actionneur	1	1.4307 (AISI 304L)
12	couvercle corps	1	1.4404 (AISI 316L)
17	douille de guidage	1	PTFE
18B	raccord droit	1	PTFE
20A	joint torique ¹	1	EPDM/FPM/HNBR
20B	joint torique ¹	1	EPDM/FPM/HNBR
20C	joint torique ¹	1	EPDM/FPM/HNBR
21	lanterne	1	1.4301 (AISI 304)
23	vis	3	A2
23A	goujon Allen	1	A2
34	collier	2	1.4301 (AISI 304)
35	manchon fixation axe	1	1.4301 (AISI 304)
42	séparateur	1	1.4301 (AISI 304)
44	diffuseur	1	PTFE + graphite
55	noyau fixation axe	2	1.4301 (AISI 304)

1) pièces de rechange recommandées

Comment contacter INOXPA S.A.U. :

Les informations concernant tous les pays sont mises à jour en permanence sur notre site web.

Visitez www.inoxpa.com pour accéder aux informations.



INOXPA S.A.U.
Telers, 60 – 17820 – Banyoles – Espagne

