



ИНСТРУКЦИИ ПО УСТАНОВКЕ, ЭКСПЛУАТАЦИИ И ОБСЛУЖИВАНИЮ

НАСОС RVN



01.216.32.0001

INOXPA, S.A.

c/Telers, 54 Apto. 174

E-17820 Banyoles

Girona (Spain)

Тел.: (34) 972 - 57 52 00

Факс : (34) 972 - 57 55 02

Электронная почта: inoxpa@inoxpa.com

www.inoxpa.com



Оригинальное руководство

01.216.30.01RU

(0) 2015/01



Декларация соответствия CE

Производитель: **INOXPA, S.A.**
c/ Telers, 57
17820 Banyoles (Girona), España

настоящим заявляет, что следующая машина:

Насос с геликоидальным ротором RVN

серийный номер: _____

соответствует всем применимым положениям следующих директив:

Директива о безопасности машин и оборудования 2006/42/CE (Королевский декрет 1644/2008)
Директива о низковольтном оборудовании 2006/95/CE
Директива об электромагнитной совместимости 2004/108/CE

Применимые согласованные технические стандарты:

UNE-EN ISO 12100:2012
UNE-EN 809:1999+A1:2010

Лицо, проживающее в ЕС, наделенное полномочиями для составления декларации от имени производителя и имеющее надлежащую квалификацию для составления технического паспорта:

Баньолес, 20 февраля 2014 года

A handwritten signature in black ink, appearing to be 'D. Reyero Brunet', written over a light blue horizontal line.

Давид Рейеро Брунет
Руководитель технического отдела

1. Безопасность

1.1. РУКОВОДСТВО ПО ЭКСПЛУАТАЦИИ

В данном руководстве приведена информация о приемке, установке, функционировании, сборке, разборке и обслуживании насоса RVN.

Информация, приведенная в руководстве по эксплуатации, основана на обновленных данных.

INOXPA оставляет за собой право вносить изменения в данное руководство по эксплуатации без предварительного уведомления.

1.2. ИНСТРУКЦИИ ПО ПОДГОТОВКЕ К ЗАПУСКУ

В данном руководстве по эксплуатации приведена полезная и важная информация, необходимая для надлежащей эксплуатации и обслуживания вашего насоса.

Следует внимательно прочесть инструкции перед запуском насоса, ознакомиться с функционированием и эксплуатацией вашего насоса и строго выполнять приведенные инструкции. Крайне важно хранить данные инструкции в строго определенном месте, недалеко от места установки оборудования.

1.3. БЕЗОПАСНОСТЬ

1.3.1. Предупредительные знаки



Общая опасность для людей



Опасность травм, вызванных вращающимися деталями оборудования.



Опасность поражения электрическим током



Опасность! Едкие или коррозионные вещества.



Опасность! Грузы в подвешенном состоянии



Опасность для надлежащего функционирования оборудования.



Обязанность гарантировать безопасность труда.



Обязательно использовать защитные очки.

1.4. ОБЩИЕ ИНСТРУКЦИИ ПО БЕЗОПАСНОСТИ



Внимательно прочтите руководство по эксплуатации перед установкой насоса и его запуском. Если у вас возникли вопросы, свяжитесь с компанией INOXPA.

1.4.1. Во время установки

Всегда учитывайте *технические спецификации*, приведенные в главе 8.

Никогда не запускайте насос до его подключения к трубопроводам.



Не запускайте насос, если крышка насоса не установлена.

Убедитесь в правильности спецификаций двигателя, особенно в случаях, когда в связи с условиями работы существует риск взрыва.



Все электрические работы при установке должны осуществляться авторизованным персоналом.

1.4.2. Во время функционирования



Всегда учитывайте *технические спецификации*, приведенные в главе 8. НИКОГДА не превышайте указанные предельные значения.

НИКОГДА не дотрагивайтесь до насоса или трубопроводов во время функционирования, если насос используется для перекачивания горячих жидкостей или при мойке.



Насос включает движущиеся детали. Ни в коем случае не помещайте пальцы в насос во время его функционирования.



НИКОГДА не работайте при закрытых клапанах всасывания и нагнетания.

НИКОГДА не лейте воду непосредственно на электрический двигатель. В стандартном исполнении двигатель имеет степень защиты IP-55: защита от пыли и струй воды.

1.4.3. Во время обслуживания

Всегда учитывайте *технические спецификации*, приведенные в главе 8.



НИКОГДА не демонтируйте насос до опорожнения трубопроводов. Не забудьте, что в корпусе насоса всегда остается жидкость (если в нем отсутствует система дренажа). Следует учитывать, что перекачиваемая жидкость может быть опасной или иметь высокую температуру. В этих случаях следует ознакомиться с нормами, действующими в каждой стране.

Не оставляйте снятые детали на полу.



ВСЕГДА отключайте электропитание насоса до начала обслуживания. Снимите предохранители и отсоедините провода от клемм двигателя.

Все электрические работы должны осуществляться авторизованным персоналом.

1.4.4. В соответствии с инструкциями

Любое несоблюдение инструкций может привести к риску для работников, окружающей среды и оборудования, а также может повлечь за собой утрату права требовать компенсацию за ущерб.

Такие случаи несоблюдения инструкций могут повлечь за собой следующие виды рисков:

- Неисправность важных функций оборудования / установки.
- Сбои при осуществлении операций по обслуживанию и ремонту.
- Угроза возникновения электрических, механических и химических рисков.
- Опасность для окружающей среды в связи с выбросом веществ.

1.4.5. Гарантия

Любая выданная гарантия незамедлительно и полностью аннулируется, причем следует выплатить компании INOXPA компенсацию за любую претензию по гражданской ответственности за продукцию, поданную третьими лицами, если:

- Работы по сервисному и техническому обслуживанию не были выполнены в соответствии с руководством по обслуживанию; ремонт не был выполнен нашим персоналом или был осуществлен без нашего письменного разрешения;
- В наше оборудование были внесены модификации без предварительного письменного разрешения;
- Использованные детали или смазочные вещества не были поставлены компанией INOXPA;
- Оборудование использовалось неправильно или халатно либо не использовалось в соответствии с инструкциями и назначением;
- Детали насоса повреждены из-за воздействия сильного давления вследствие отсутствия предохранительного клапана.

Также являются применимыми общие условия поставки, которые уже имеются в вашем распоряжении.



Запрещается осуществлять какие бы то ни было модификации оборудования без предварительной консультации с производителем. Для обеспечения безопасности используйте оригинальные запасные части и аксессуары.

Использование других деталей освобождает производителя от какой-либо ответственности.

Изменение условий обслуживания может осуществляться только при условии предварительного получения письменного разрешения INOXPA

Если у вас возникли вопросы или вам необходима более подробная информация по конкретным аспектам (настройки, сборка, разборка и т. д.), пожалуйста, свяжитесь с нами

2. Указатель

1. Безопасность	
1.1. Руководство по эксплуатации	3
1.2. Инструкции по подготовке к запуску	3
1.3. Безопасность	3
1.4. Общие инструкции по безопасности	3
2. Указатель	
3. Общая информация	
3.1. Описание.....	7
3.2. Принцип функционирования	7
3.3. Применение.....	7
4. Установка	
4.1. Приемка насоса	8
4.2. Транспортировка и хранение.....	9
4.3. Размещение.....	9
4.4. Трубопроводы	9
4.5. Электрическое подключение	10
5. Запуск	
5.1. Запуск	11
6. Неисправности при функционировании	
7. Обслуживание	
7.1. Общие положения	13
7.2. Хранение	13
7.3. Мойка	13
7.4. Разборка / сборка насоса.....	15
8. Технические спецификации	
8.1. Технические спецификации.....	18
8.2. Моменты затяжки	18
8.3. Вид насоса RVN в разрезе	19
8.4. Список деталей насоса RVN.....	19

3. Общая информация

3.1. ОПИСАНИЕ

Насосы с геликоидальным ротором RVN отличаются компактной конструкцией с осевым всасыванием и радиальным нагнетанием, а также с соединениями в санитарном исполнении. Корпус и крыльчатка изготовлены методом микролитья. Все детали, вступающие в контакт с продуктом, изготовлены из нержавеющей стали AISI 316L.

Гамма RVN предназначена для непрерывной работы. Основные элементы конструкции:

Моноблочный насос.

Корпус с дренажем.

Геликоидальная крыльчатка.

Торцевое уплотнение с поверхностями из кремния.

Двигатель NEMA Premium Efficiency фланец C.

3.2. ПРИНЦИП ФУНКЦИОНИРОВАНИЯ

Хотя крыльчатка насоса относится к геликоидальному типу, он функционирует по принципу центробежного насоса.

Насос не обеспечивает возможность реверсивной работы.

Вращение осуществляется по часовой стрелке, если смотреть на насос с задней стороны двигателя.

3.3. ПРИМЕНЕНИЕ

Насосы RVN обладают рядом характеристик, которые делают их пригодными для использования в отраслях, где недопустимо повреждение продукта. Благодаря геликоидальному дизайну крыльчатки, предотвращается засорение насоса и не повреждаются взвешенные твердые частицы, поскольку этот тип крыльчатки направляет продукт внутрь корпуса насоса. Благодаря этим характеристикам насос RVN незаменим для многих видов применения, таких как кусочки фруктов или целые фрукты, оливки, шампиньоны, дольки апельсинов, бобовые, овощи, рыба и т. д., для которых необходимо сохранение формы взвешенных твердых частиц.

Он также пригоден для использования в винодельческой промышленности в процессе ремонта, где требуется повышенный поток и минимальное повреждение твердых частиц, находящихся во взвешенном состоянии (семена, кожица и т. д.). Конструкция насоса RVN способствует лучшей экстракции танинов, придающих цвет вину, а также сокращает образование осадка, что позволяет повысить качество вина.



Неадекватное использование насоса или превышение ограничений может оказаться опасным или привести к необратимым повреждениям оборудования.

4. Установка

4.1. ПРИЕМКА НАСОСА

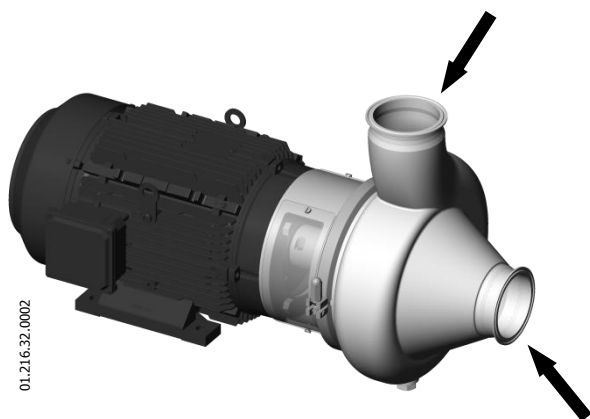


INOXPA не несет ответственности за повреждение оборудования при транспортировке или распаковке. Следует визуально убедиться в том, что упаковка не повреждена.

К насосу прилагается следующая документация:

- Транспортные накладные.
- Руководство по эксплуатации и обслуживанию насоса.
- Руководство по эксплуатации и обслуживанию двигателя (*)
- (*) если насос поставлен компанией INOXPA совместно с двигателем.

Следует снять упаковку насоса и проверить следующие элементы:



Проверить соединения всасывания и нагнетания насоса, удалив возможные остатки упаковочных материалов.

Убедиться в том, что насос и двигатель не повреждены.

Если оборудование не находится в надлежащем состоянии и/или отсутствуют какие-либо детали, транспортная компания должна незамедлительно составить соответствующий отчет.

4.1.1. Идентификация насоса

На каждом насосе имеется табличка с характеристиками, включающая основные данные для идентификации модели.

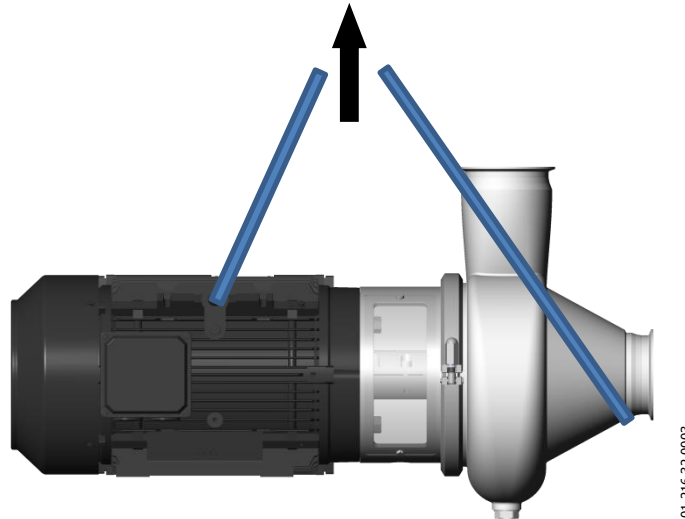
Табличка на насосе

4.2. ТРАНСПОРТИРОВКА И ХРАНЕНИЕ



Насосы RVN зачастую являются слишком тяжелыми для того, чтобы помещать их на хранение вручную.

Следует поднимать насос так, как указано ниже:



4.3. РАЗМЕЩЕНИЕ

Разместите насос таким образом, чтобы вокруг него было достаточно пространства для обеспечения доступа к насосу и двигателю. (См. главу 8 «Технические спецификации», где приведены данные о размерах и весе). Установите насос на плоской ровной поверхности.



Установите насос таким образом, чтобы обеспечить его надлежащую вентиляцию. Если насос установлен вне помещения, он должен находиться под навесом. Размещение должно обеспечивать простой доступ для выполнения любых операций по осмотру или обслуживанию.

4.4. ТРУБОПРОВОДЫ

В качестве общего правила, трубопроводы всасывания и нагнетания должны состоять из прямых участков, с как можно меньшим количеством колен и фитингов, с целью сокращения потерь давления из-за трения. Убедитесь в том, что отверстия насоса правильно совмещены с трубопроводами и что их диаметр соответствует диаметру соединений насоса.

Насос должен быть размещен как можно ближе к резервуару всасывания, по возможности ниже уровня жидкости или даже ниже резервуара, для обеспечения максимальной манометрической высоты статического всасывания.

Разместите опоры трубопроводов как можно ближе к отверстиям всасывания и нагнетания насоса.

4.4.1. Запорные клапаны

Для проведения обслуживания насос можно изолировать. С этой целью следует установить запорные клапаны на соединениях всасывания и нагнетания насоса.

При функционировании насоса эти клапаны ВСЕГДА должны быть открыты.

4.5. ЭЛЕКТРИЧЕСКОЕ ПОДКЛЮЧЕНИЕ



Подключение электрических двигателей должно выполняться только квалифицированным персоналом. Следует принять необходимые меры для предотвращения повреждения соединений и проводов.

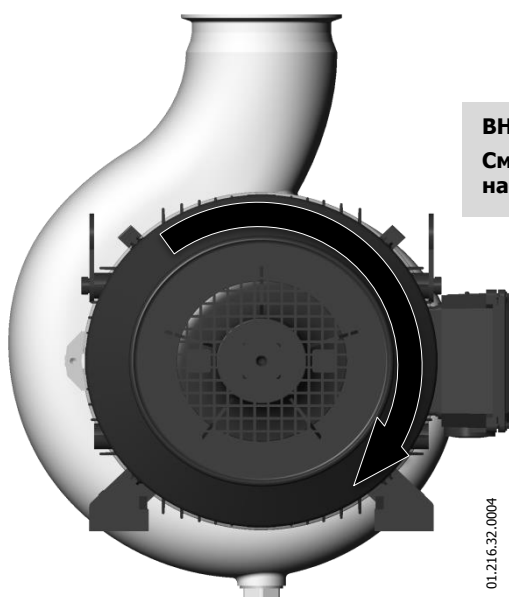


Электрооборудование, клеммы и компоненты контрольных систем могут находиться под напряжением, даже когда они отключены. Контакт с ними может поставить под угрозу безопасность работников или привести к необратимым повреждениям оборудования.

Перед выполнением операций по обслуживанию насоса убедитесь в том, что на электрическую панель не поступает ток.

- Подключите двигатель в соответствии с инструкциями, предоставленными производителем двигателя.
- Проверьте направление вращения.

Вид с задней части двигателя.



ВНИМАНИЕ!

См. этикетку с указанием на насосе.

Запустите двигатель насоса на очень непродолжительное время и остановите его. Смотря на насос сзади, убедитесь в том, что вентилятор двигателя вращается по часовой стрелке.



ВСЕГДА проверяйте направление вращения двигателя только при наличии жидкости внутри насоса.

5. Запуск



До запуска насоса внимательно ознакомьтесь с инструкциями, приведенными в главе 4 «Установка».

5.1. ЗАПУСК



Внимательно ознакомьтесь с главой 8 «Технические спецификации». INOXPA не несет ответственности за ненадлежащее использование оборудования.



НИКОГДА не прикасайтесь к насосу или трубопроводам при перекачивании жидкостей с высокой температурой.

5.1.1. Проверки, которые следует выполнить перед запуском насоса

- Полностью открыть запорные клапаны трубопроводов всасывания и нагнетания.
- Если жидкость не поступает в насос, наполнить его жидкостью для перекачивания.



Насос НИКОГДА не должен вращаться всухую.

Убедитесь в том, что направление вращения двигателя является правильным.

5.1.2. Проверки, которые следует выполнить при запуске насоса

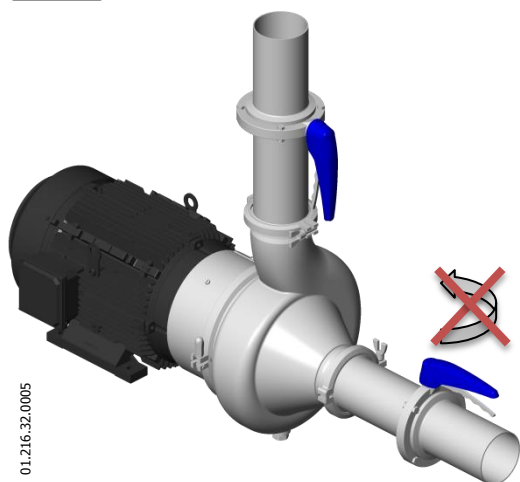
- Убедитесь в том, что насос не издает посторонних шумов.
- Убедитесь в том, что абсолютное давление на входе является достаточным, во избежание кавитации в насосе. Ознакомьтесь с рабочими кривыми, чтобы определить минимальный требуемый кавитационный запас (NPSHr).
- Контролируйте давление нагнетания.
- Убедитесь в отсутствии утечек в зонах уплотнения.



Запорный клапан в трубопроводе всасывания нельзя использовать для регулировки потока. Запорные клапаны должны быть полностью открыты во время работы.



Контролируйте потребление энергии двигателем во избежание электрической перегрузки.



01.216.32.0005

Чтобы сократить поток и потребляемую мощность двигателя:

Отрегулировать поток со стороны нагнетания насоса.
Уменьшить скорость двигателя.



Если уровень звукового давления в зоне работы превышает 80 дБ(А), следует использовать соответствующие средства индивидуальной защиты.

6. Неисправности при функционировании

В следующей таблице приведены указания по решению проблем, которые могут возникнуть в процессе функционирования насоса. При этом мы исходим из того, что насос установлен надлежащим образом и правильно выбран в соответствии с видом применения.

В случае необходимости технического обслуживания свяжитесь с INOXPA.

Перегрузка двигателя							
<input type="checkbox"/>	Насос обеспечивает недостаточный поток или недостаточное давление.						
<input type="checkbox"/>	Отсутствует давление на стороне нагнетания.						
<input type="checkbox"/>	Колебания потока / давления нагнетания.						
<input type="checkbox"/>	Шум и вибрации.						
<input type="checkbox"/>	Насос засоряется.						
<input type="checkbox"/>	Насос перегрет.						
<input type="checkbox"/>	Аномальный износ.						
<input type="checkbox"/>	Утечка через торцевое уплотнение.						
<input type="checkbox"/>	ВОЗМОЖНЫЕ ПРИЧИНЫ		РЕШЕНИЯ				
•	•	Неправильное направление вращения.	Изменить направление вращения на противоположное.				
•	•	Недостаточный кавитационный запас (NPSH)	Увеличить высоту размещения резервуара всасывания. Уменьшить высоту размещения насоса. Снизить давление пара. Увеличить диаметр трубопровода всасывания. Укоротить и упростить трубопровод всасывания.				
•	•	Насос не прокачан	Прокачать или заполнить.				
•	•	Кавитация.	Увеличить давление всасывания.				
•	•	Насос всасывает воздух.	Проверить трубопровод всасывания и все его соединения.				
•	•	Трубопровод всасывания засорен.	Проверить трубопровод всасывания и фильтры, при их наличии.				
•	•	Слишком высокое давление нагнетания.	При необходимости, снизить потери давления, например, увеличив диаметр трубопровода.				
•	•	Слишком высокий поток.	Сократить поток посредством диафрагмы. Частично закрыть нагнетательный клапан. Обрезать крыльчатку. Уменьшить скорость.				
•	•	Слишком высокая вязкость жидкости.	Уменьшить вязкость, например, путем нагрева жидкости				
•	•	Слишком высокая температура жидкости.	Снизить температуру путем охлаждения жидкости.				
•	•	Повреждение или износ торцевого уплотнения.	Заменить торцевое уплотнение.				
•	•	Уплотнительные кольца не соответствуют типу жидкости.	Установить уплотнительные кольца правильного типа после консультации с поставщиком.				
•	•	Трение крыльчатки.	Уменьшить температуру. Уменьшить давление всасывания. Отрегулировать зазор между крыльчаткой и крышкой.				
•	•	Натяжение в трубопроводах.	Подсоединить трубопроводы к насосу без натяжения.				
•	•	Посторонние предметы в жидкости.	Установить фильтр в трубопроводе всасывания.				
•	•	Слишком низкое натяжение пружины торцевого уплотнения.	Отрегулировать в соответствии с указаниями данного руководства.				

7. Обслуживание

7.1. ОБЩИЕ ПОЛОЖЕНИЯ

Этот насос, как и любое другое оборудование, нуждается в обслуживании. Инструкции, приведенные в данном руководстве, включают идентификацию и замену запасных частей. Инструкции разработаны для персонала, осуществляющего обслуживание, а также для лиц, ответственных за поставку запасных частей.



Внимательно ознакомьтесь с главой 8 «*Технические спецификации*».



Следует обеспечить надлежащую утилизацию всех замененных деталей, в соответствии с нормами, действующими в каждом регионе.

ВСЕГДА отключайте насос до начала работ по обслуживанию.

7.1.1. Проверка торцевого уплотнения

Периодически убеждайтесь в отсутствии утечек в зоне вала. В случае утечек через торцевое уплотнение следует заменить его в соответствии с инструкциями, приведенными в разделе «Сборка и разборка».

7.2. ХРАНЕНИЕ

Перед помещением насоса на хранение следует полностью удалить из него жидкость. По мере возможности следует избегать воздействия повышенной влажности на детали.

7.3. МОЙКА



Использование агрессивных моющих средств, таких как каустическая сода и азотная кислота, может вызвать ожоги кожи.

При мойке следует использовать резиновые перчатки.



Следует всегда использовать защитные очки.

7.3.1. CIP-мойка (Clean-in-place)

Если насос установлен в системе, в которой предусмотрен CIP-процесс, не нужно демонтировать насос.

Если автоматический процесс мойки не предусмотрен, необходимо демонтировать насос в соответствии с указаниями раздела «*Сборка и разборка*».

Моющие растворы для CIP-процессов.

Для смешивания с моющими веществами использовать только чистую воду (без хлоридов):

а) Щелочной раствор: 1% по массе каустической соды (NaOH) при 70°C (150°F)

1 кг NaOH + 100 л воды = моющий раствор

или

2,2 л NaOH с концентрацией 33% + 100 л воды = моющий раствор

б) Кислотный раствор: 0,5% по массе азотной кислоты (HNO₃) при 70°C (150°F)

0,7 литра HNO₃ с концентрацией 53% + 100 л воды = моющий раствор



Следует контролировать концентрацию моющих растворов во избежание повреждения герметизирующих прокладок насоса.

Для удаления остатков моющих средств ВСЕГДА выполнять окончательную промывку чистой водой после завершения процесса мойки.

7.3.2. SIP-процесс (sterilization-in-place)

Процесс стерилизации паром применяется ко всему оборудованию, включая насос.

НЕ приводить в действие оборудование во время осуществления процесса стерилизации паром.

Элементы/материалы не получают повреждений при условии соблюдения указаний данного руководства.



Нельзя подавать холодную жидкость, пока температура насоса не опустится ниже 60°C (140°F).

Насос вызывает значительную потерю давления во время процесса стерилизации. Рекомендуем использовать отводной контур, оснащенный перепускным клапаном, для обеспечения того, что пар / перегретая вода стерилизует весь контур.

Максимально допустимые показатели при SIP-процессе с использованием пара или перегретой воды

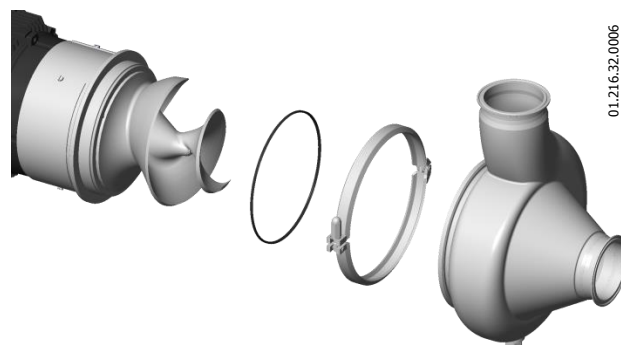
- | | | |
|----|---------------------------|---|
| а) | Макс. температура: | 140°C / 284°F |
| б) | Макс. время: | 30 минут |
| в) | Охлаждение: | Стерилизованный воздух или инертный газ |
| г) | Материалы: | EPDM
FPM |

7.4. РАЗБОРКА / СБОРКА НАСОСА

Насос и торцевое уплотнение.

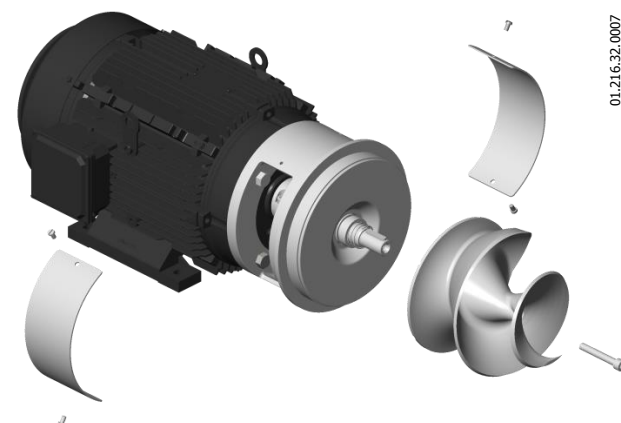
⇒ Разборка

1. Снять фиксирующий хомут (15) и демонтировать корпус насоса (01).
2. Проверить состояние уплотнительного кольца (80) фонаря и заменить его при наличии дефектов.



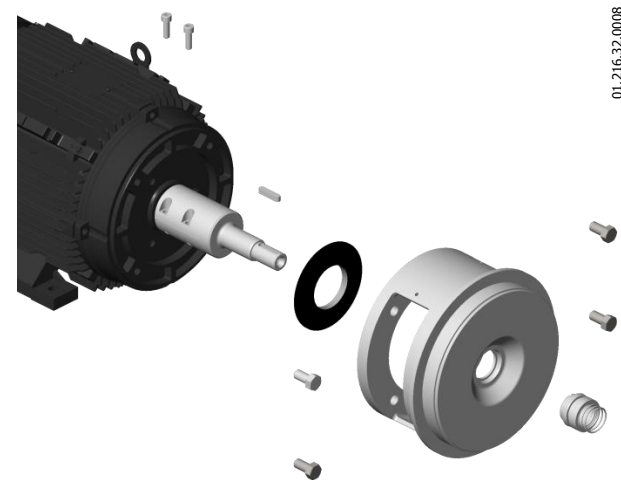
01.216.32.0006

3. Извлечь защитные крышки фонаря (47), сняв винты (50).
4. Обездвижить вал (05) и извлечь крыльчатку (02), вывинтив винт с шестигранным шлицем (51).



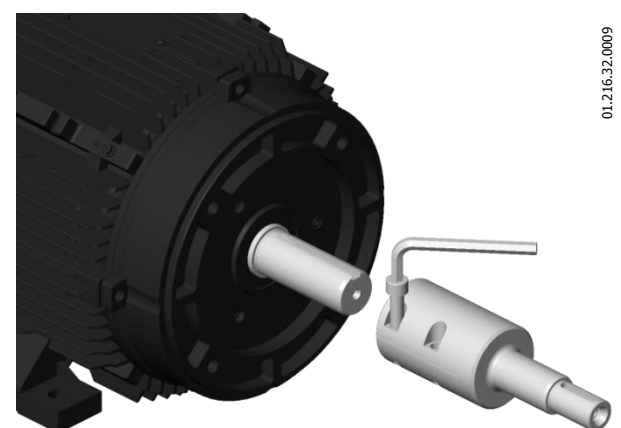
01.216.32.0007

5. Вынуть шпонку (61) вала (05).
6. Снять с вала (05) вращающуюся часть уплотнения (08).
7. С помощью пальцев снять неподвижную часть торцевого уплотнения (08), которая размещена в фонаре насоса (04).
8. Извлечь фонарь (04), сняв винты (52), которыми он крепится к двигателю (93).
9. Снять брызговое кольцо (82) с вала (05).



01.216.32.0008

10. Ослабить винты с шестигранным шлицем (51A), которые крепят вал (05) к двигателю (93). Если не получается извлечь вал (05), можно вставить винт в первое отверстие фиксации вала, что поможет извлечь его.



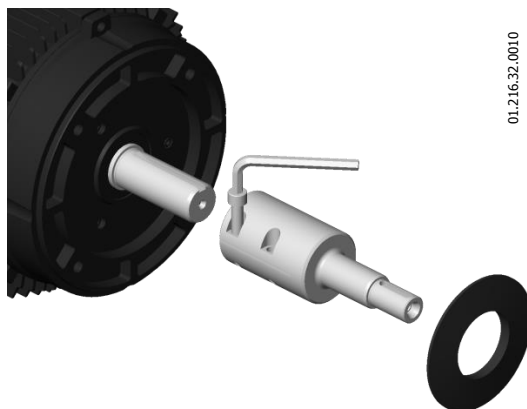
01.216.32.0009

← Сборка

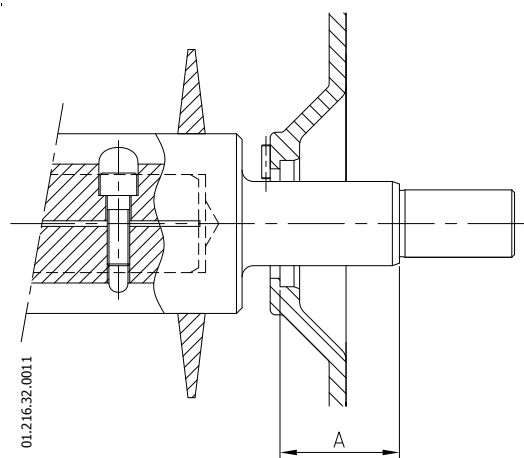
1. Смонтировать вал (05) с двигателем (93). Чтобы упростить установку на валу двигателя, одно из отверстий фиксации вала (05) является резьбовым, как указано на изображении.
2. Зафиксировать вал (05) с помощью винтов с шестигранным шлицем (51A), не закрепляя его до конца, чтобы отрегулировать вал (05) по отношению к фонарю (04).
3. Скользящим движением переместить брызговое кольцо (82) по валу (05) не до упора.
4. Прикрепить фонарь (04) к двигателю (93) с помощью винтов (52).
5. Теперь можно отрегулировать положение монтажа фонаря по отношению к валу (размер A) (см. таблицу ниже).
6. После достижения правильного положения прочно затянуть винты с шестигранным шлицем (51A), которые крепят вал (05) к валу двигателя (93).

Размер насоса	Уплотнение	A
RVN-65	Ø25	40,5±0,5
RVN-80	Ø30	42,5±0,5
RVN-100		

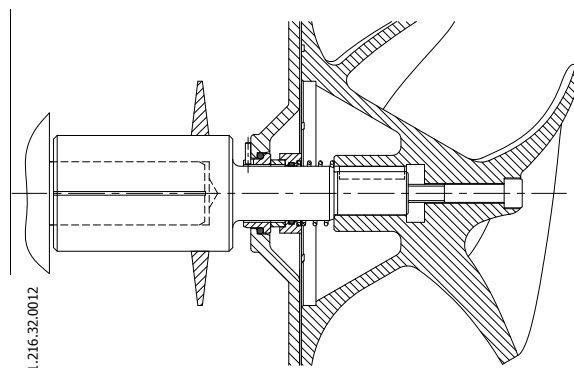
7. Разместить неподвижную часть торцевого уплотнения (08) в фонаре (04).
8. Смонтировать вращающуюся часть торцевого уплотнения (08), надев уплотнение на вал (05) насоса.
9. Установить шпонку (61) на вал (05).
10. Установить крыльчатку (02) и зафиксировать винтом с шестигранным шлицем (51).



01.216.32.0010



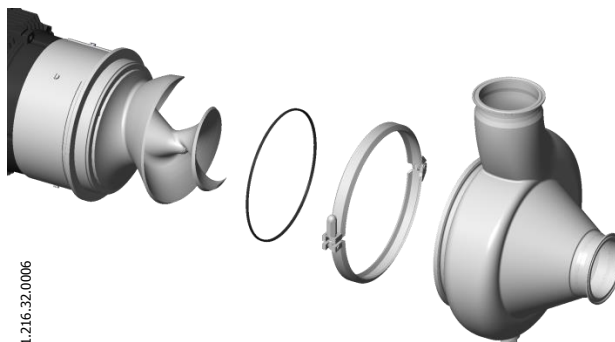
01.216.32.0011



01.216.32.0012

ВНИМАНИЕ! При установке нового уплотнения следует использовать мыльную воду при монтаже деталей и прокладок для облегчения их скольжения, как для неподвижной части уплотнения в фонаре, так и для вращающейся части уплотнения на валу.

11. Установить уплотнительное кольцо (80) в углублении фонаря (04).
12. Разместить корпус (01), прикрепить его к фонарю (04) посредством фиксирующего хомута (15) и прочно затянуть гайку хомута.



01.216.32.0006

8. Технические спецификации

8.1. ТЕХНИЧЕСКИЕ СПЕЦИФИКАЦИИ

Максимальное рабочее давление	1000 кПа (10 бар)
Диапазон температур	от -10 до 120 °С (EPDM)
Максимальная скорость	1800 об/мин (60 Гц)

Материалы

Детали, контактирующие с продуктом	AISI 316L (1.4404)
Другие детали из стали	AISI 304L (1.4306)
Прокладки, контактирующие с продуктом	EPDM (стандарт) FPM (обратитесь за консультацией по другим материалам)
Обработка внешних поверхностей	Матовая шлифовка
Обработка внутренних поверхностей	Шлифовка Ra<0,8 мкм

Торцевое уплотнение

Тип	Одинарное внутреннее уплотнение
Материал вращающейся части	Карбид кремния (SiC) (стандарт)
Материал неподвижной части	Карбид кремния (SiC) (стандарт)
Материал прокладок	EPDM (стандарт)

Двигатель

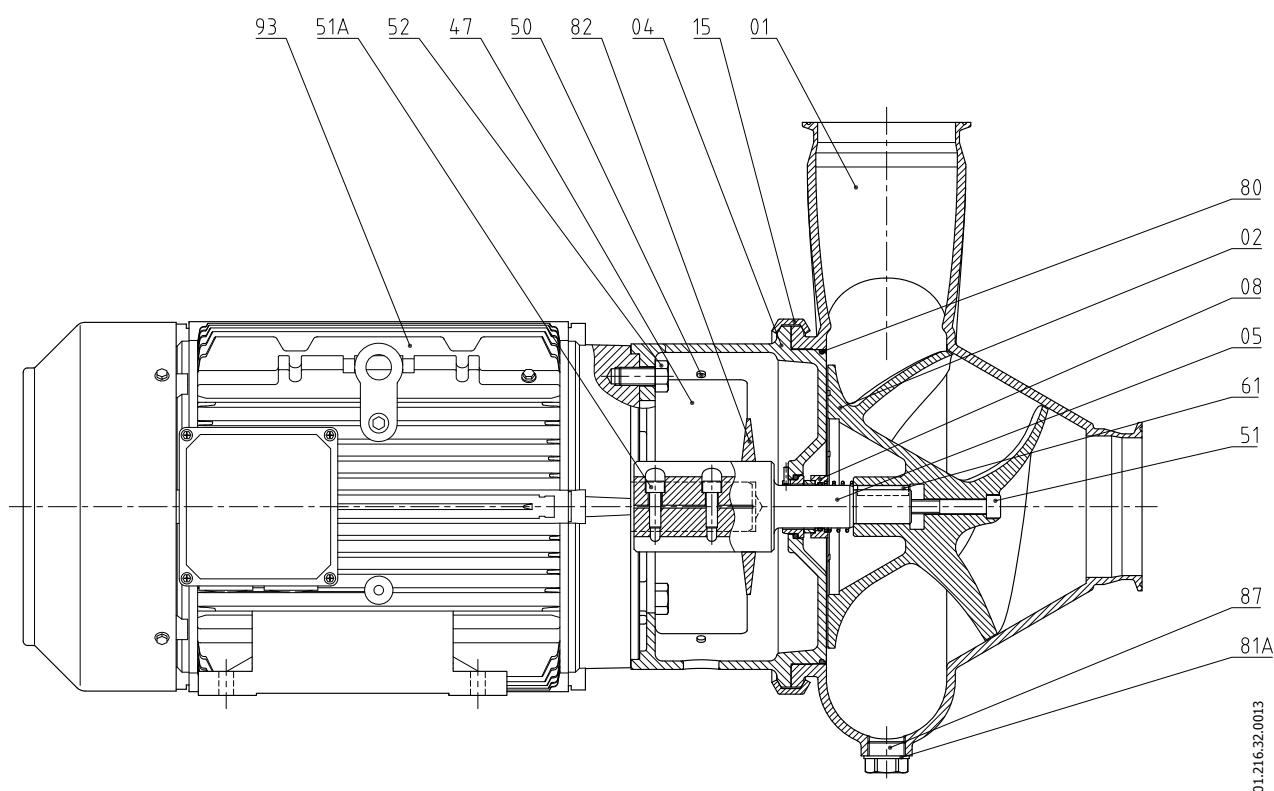
Тип	NEMA Premium Efficiency фланец С.
Мощность	от 1 до 10 л.с.
Напряжение и частота	230 В / 460 В 60 Гц

8.2. МОМЕНТЫ ЗАТЯЖКИ

Если не указано обратное, для винтов и гаек этого насоса должны использоваться моменты затяжки, приведенные в таблице ниже.

Размер	Н·м	фунтов·фут
M6	10	7
M8	21	16
M10	42	31
M12	74	55
M16	112	83

8.3. ВИД НАСОСА RVN В РАЗРЕЗЕ



8.4. СПИСОК ДЕТАЛЕЙ НАСОСА RVN

Позиция	Описание	Кол-во	Материал
01	Корпус	1	AISI 316L
02	Крыльчатка	1	AISI 316L
04	Фонарь	1	AISI 316L
05	Вал	1	AISI 316L
08	Торцевое уплотнение	1	-
15	Хомут корпуса	1	AISI 304
47	Защитная крышка фонаря	2	PETP
50	Винт с фланцем	4	A2
51	Винт с шестигранным шлицем	1	A4
51A	Винт с шестигранным шлицем	2	A2
52	Винт с шестигранной головкой	4	A2
61	Шпонка	1	AISI 316
80	Уплотнительное кольцо	1	EPDM
81A	Плоская прокладка	1	PTFE
82	Брызговое кольцо	1	EPDM
87	Заглушка	1	-
93	Двигатель	1	-

**INOXPA, S.A.**

c/ Telers, 54 – PO Box 174
17820 BANYOLES (GIRONA)
Tel: 34 972575200
Fax: 34 972575502
e-mail: inoxpa@inoxpa.com
www.inoxpa.com

DELEGACIÓN STA

GALDACANO (BILBAO)
Tel: 944 572 058
Fax: 944 571 806
e-mail: sta@inoxpa.com

DELEGACIÓN CENTRO

ARGANDA DEL REY (MADRID)
Tel: 918 716 084
Fax: 918 703 641
e-mail: inoxpa.centro@inoxpa.com

INOXPA SOLUTIONS LEVANTE

PATERNA (VALENCIA)
Tel: 963 170 101
Fax: 963 777 539
e-mail: isf@inoxpa.com

INOXPA COLOMBIA SAS

BOGOTA
Tel: 571 4208711
Fax: 571 4190562
e-mail: colombia@inoxpa.com

INOXPA ALGERIE

ROUIBA
Tel: 213 21856363 / 21851780
Fax: 213 21854431
e-mail: inoxpalgerie@inoxpa.com

INOXPA UK LTD

SURREY
Tel: 44 1737 378 060 / 079
Fax: 44 1737 766 539
e-mail: inoxpa-uk@inoxpa.com

INOXPA SKANDINAVIEN A/S

HORSENS (DENMARK)
Tel: 45 76 286 900
Fax: 45 76 286 909
e-mail: inoxpa.dk@inoxpa.com

**INOXPA SPECIAL PROCESSING
EQUIPMENT, CO., LTD.**

JIAXING (China)
Tel.: 86 573 83 570 035 / 036
Fax: 86 573 83 570 038

INOXPA UCRANIA

KIEV
Tel: 38 050 720 8692
e-mail: kiev@inoxpa.com

DELEGACIÓN NORD-ESTE

BARBERÀ DEL VALLÈS (BCN)
Tel: 937 297 280
Fax: 937 296 220
e-mail: inoxpa.nordeste@inoxpa.com

LOGROÑO

Tel: 941 228 622
Fax: 941 204 290
e-mail: sta.rioja@inoxpa.com

DELEGACIÓN SUR

JEREZ DE LA FRONTERA (CÁDIZ)
Tel / Fax: 956 140 193
e-mail: inoxpa.sur@inoxpa.com

INOXPA SOLUTIONS FRANCE

GLEIZE
Tel: 33 474627100
Fax: 33 474627101
e-mail: inoxpa.fr@inoxpa.com

INOXPA MIDDLE EAST FZCO

DUBAI - U.A.E
Tel. +971 (0)4 372 4408
sales.ae@inoxpa.com

INOXPA SOUTH AFRICA (PTY) LTD

JOHANNESBURG
Tel: 27 117 945 223
Fax: 27 866 807 756
e-mail: sales@inoxpa.com

S.T.A. PORTUGUESA LDA

VALE DE CAMBRA
Tel: 351 256 472 722
Fax: 351 256 425 697
e-mail: comercial.pt@inoxpa.com

IMPROVED SOLUTIONS PORTUGAL LDA

VALE DE CAMBRA
Tel: 351 256 472 140 / 138
Fax: 351 256 472 130
e-mail: isp.pt@inoxpa.com

INOXRUS

MOSCOW (RUSIA)
Tel / Fax: 74 956 606 020
e-mail: moscow@inoxpa.com

DELEGACIÓN LEVANTE

PATERNA (VALENCIA)
Tel: 963 170 101
Fax: 963 777 539
e-mail: inoxpa.levante@inoxpa.com

LA CISTÉRNIGA (VALLADOLID)

Tel: 983 403 197
Fax: 983 402 640
e-mail: sta.valladolid@inoxpa.com

CHAMBLY (PARIS)

Tel: 33 130289100
Fax: 33 130289101
e-mail: isf@inoxpa.com

INOXPA AUSTRALIA PTY (LTD)

MORNINGTON (VICTORIA)
Tel: 61 3 5976 8881
Fax: 61 3 5976 8882
e-mail: inoxpa.au@inoxpa.com

INOXPA USA, Inc

SANTA ROSA
Tel: 1 7075 853 900
Fax: 1 7075 853 908
e-mail: inoxpa.us@inoxpa.com

INOXPA ITALIA, S.R.L.

BALLO DI MIRANO – VENEZIA
Tel: 39 041 411 236
Fax: 39 041 5128 414
e-mail: inoxpa.it@inoxpa.com

INOXPA INDIA PVT. LTD.

Maharashtra, INDIA.
Tel: 91 2065 008 458
inoxpa.in@inoxpa.com

SAINT PETERSBURG (RUSIA)

Tel: 78 126 221 626 / 927
Fax: 78 126 221 926
e-mail: spb@inoxpa.com