

INNOVA Mini K

Vanne de dérivation à simple siège



APPLICATION

La vanne INNOVA Mini K est une vanne pneumatique à simple siège. Elle est utilisée comme vanne de dérivation pour dévier le produit dans une direction convergente dans les applications hygiéniques des secteurs alimentaire et des boissons, pharmaceutique et chimique.

CONCEPTION ET CARACTÉRISTIQUES

Conception hygiénique conformément à EHEDG.

Le joint à profil spécifique assure la fiabilité dans des conditions de fonctionnement difficiles.

La conception hygiénique du joint permet un nettoyage parfait.

Actionneur pneumatique à simple effet.

Vanne normalement fermée (NF) dans sa version standard.

Montage normalement ouvert (NO) par simple inversion de l'actionneur pneumatique.

Démontage facile des pièces internes en desserrant un collier de serrage.

La lanterne ouverte permet une inspection visuelle de l'obturation de l'axe.

CARACTÉRISTIQUES TECHNIQUES

Matériaux

Pièces en contact avec le produit	1.4404 (AISI 316L)
Autres pièces en acier	1.4301 (AISI 304)
Joints en contact avec le produit	EPDM

Finition de surface

Interne	Polie brillante Ra $\leq 0,8 \mu\text{m}$
Externe	Mate

Tailles disponibles

DIN EN 10357 série A (avant DIN 11850 série 2)	DN 10 - DN 15 - DN 20
ASTM A269/270 (correspond au tube OD)	OD $\frac{1}{2}$ " - OD $\frac{3}{4}$ "

Raccords

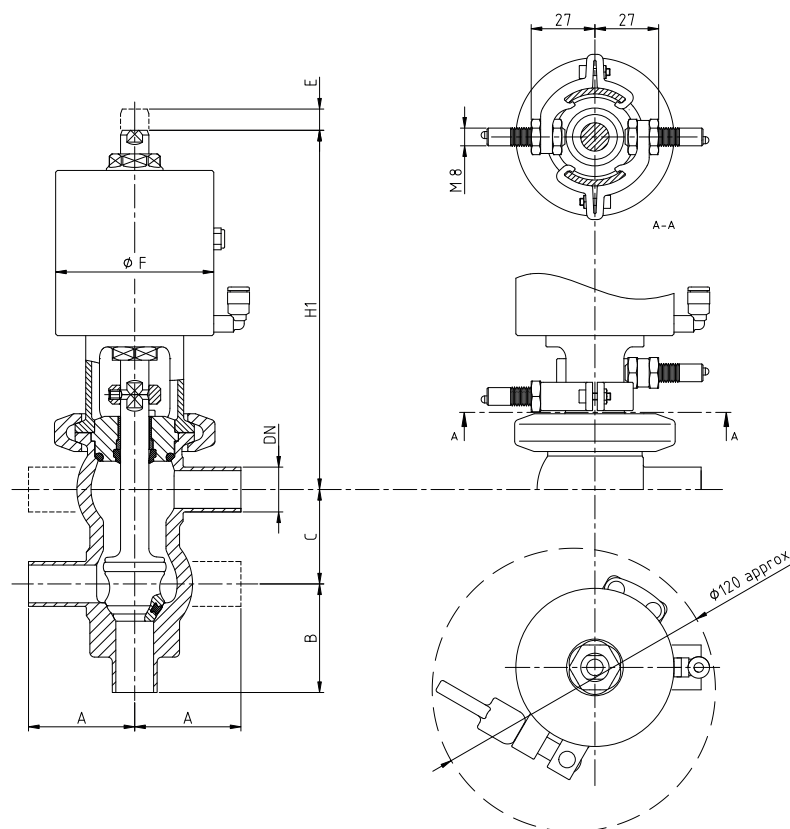
Souder

Limites opérationnelles

Température de fonctionnement	-10 °C à 121 °C
Température SEP	140 °C (30 minutes maximum)
Pression maximale de fonctionnement	1 000 kPa (10 bar)
Pression minimale de fonctionnement	Vide
Pression d'air comprimé	6 à 8 bar

OPTIONS

Actionneur pneumatique à double effet.
 Joints en FPM et HNBR.
 Autres raccords : mâle, collier de serrage.
 Détecteurs de position externes.
 Finitions de surface Ra ≤0,5 µm.

DIMENSIONS

10.260.32.0040

	DN	Conduit	A	B	C	ØF	E	H1	kg ¹
DIN	10	13,0 x 1,50	45	43	40	67	9	155	2,3
	15	19,0 x 1,50	45	46	40	67	9	152	2,4
	20	23,0 x 1,50	45	48	40	67	9	150	2,4
OD	½"	12,7 x 1,65	45	43	40	67	9	155	2,3
	¾"	19,05 x 1,65	45	46	40	67	9	152	2,4

1) Les poids correspondent à la combinaison de corps HC

COMBINAISONS DE CORPS



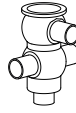
HA-0



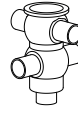
HB-90



EB-90



FB-90



GB-90



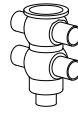
HC-180



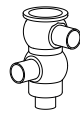
EC-180



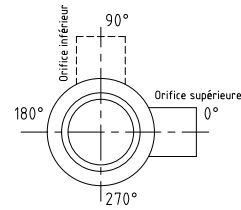
FC-180



GC-180



HD-270



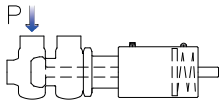
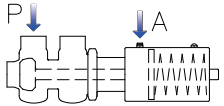
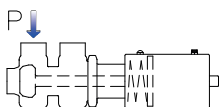
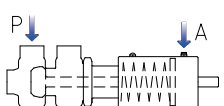
10.260.32.0054

PRESSIONS MAXIMALES

Pression maximale en bar/PSI sans fuite au niveau du siège

Combinaison d'actionneur / corps de vanne et direction de pression	Pression d'air [bar] / [PSI]	Position obturateur	DN 10	DN 15	DN 20
			OD 1/2"	OD 3/4"	
			[bar] / [PSI]		
	-	NF	10 / 145	10 / 145	10 / 145
	6 / 87	NF	10 / 145	10 / 145	10 / 145
	-	NO	10 / 145	10 / 145	10 / 145
	6 / 87	NO	10 / 145	10 / 145	10 / 145
	6 / 87	A/A	10 / 145	10 / 145	10 / 145
	6 / 87	A/A	10 / 145	10 / 145	10 / 145

Pression maximale en bar/PSI contre laquelle la vanne peut ouvrir

Combinaison d'actionneur / corps de vanne et direction de pression	Pression d'air [bar] / [PSI]	Position obturateur	DN 10	DN 15	DN 20
			OD 1/2"	OD 3/4"	
			[bar] / [PSI]		
	-	NF	10 / 145	10 / 145	10 / 145
	6 / 87	NF	10 / 145	10 / 145	10 / 145
	-	NO	10 / 145	10 / 145	10 / 145
	6 / 87	NO	10 / 145	10 / 145	10 / 145

A ≡ air

P ≡ pression produit

NF ≡ vanne normalement fermée

NO ≡ vanne normalement ouverte

A/A ≡ vanne double effet

Valeurs valables pour un actionneur standard

Pour des pressions différentes, des actionneurs de plus grande taille peuvent être montés