

I Aplicação

As bombas KSF são adequadas tanto para produtos de baixa como de alta viscosidade e também para produtos que contenham partículas leves.

Algumas das suas aplicações principais são o bombeamento de óleo, vinho, concentrados e bebidas no geral. Também podem ser usadas para produtos alimentares viscosos.

I Design e características

A KSF é uma bomba de parafuso helicoidal sanitária.
 Construção monobloco com acoplamento diretamente no acionamento.
 Devido ao seu design, tem a capacidade de ser reversível e autoaspirante.
 Transmissão aberta (design sanitário).
 Boca de impulsão excêntrica.

I Especificações técnicas

Materiais:

Peças em contacto com o produto	Aço inoxidável AISI 316L (1.4404)
Outras peças de aço	Aço inoxidável AISI 304 (1.4301)
Suporte da flange	GG-22
Estator	NBR preto (em conformidade com FDA e CE 1935/2004)
Juntas em contacto com o produto	FPM (em conformidade com FDA e CE 1935/2004)

Fecho mecânico simples interior EN 12756 I1k
 (em conformidade com FDA e CE 1935/2004):

Parte rotativa	Carboneto de silício (SiC)
Parte estacionária	Grafite (C)
Juntas	FPM

Acabamento superficial:

Interno	Polido brilhante, Ra ≤ 0,8 µm
Externo	Mate

Ligações:

- DIN 11851
- CLAMP
- SMS

Limites de operação (segundo o modelo):

Caudal máximo	45 m³/h	198 US GPM
Pressão máxima de trabalho		
- etapa simples	6 bar	87 PSI
- etapa dupla	12 bar	174 PSI
Temperatura máxima de trabalho	85 °C (segundo os materiais)	185 °F
Velocidade máxima	1450 rpm	



I Especificações técnicas

Tipo	Volume a 100 rotações [l]	Caudal máximo [m³/h]	Pressão máxima [bar]		Velocidade máxima [rpm]	Binónimo mínimo arranque [Nm]	
			Estapa simples	Doble dupla		Estapa simples	Estapa dupla
KSF-20	2,8	2,4	6	12	1450	18	30
KSF-25	6,7	3,8			950	20	36
KSF-30	9,8	5,6			950	25	45
KSF-40	23,7	13,5			950	45	80
KSF-50	45,1	19,5			720	70	125
KSF-60	82	24,6			500	110	190
KSF-80	185,4	44,5			400	150	260

I Opções

Fecho simples refrigerado (Quench).

Fecho em SiC/SiC.

Obturação através da guarnição.

Estatores EPDM branco e NBR branco.

Juntas em EPDM.

Diferentes tipos de conexões.

Transmissão reforçada.

Transmissão fixa.

Corpo com câmara de aquecimento.

Carrinho de aço inoxidável.

Quadro elétrico.

Passador exterior.

Boca de limpeza (CIP).

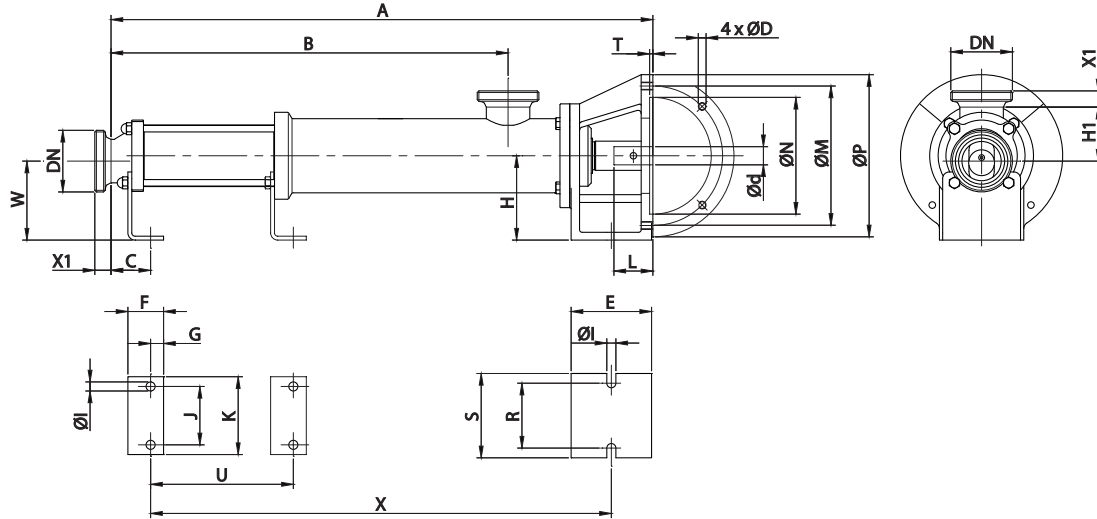
Certificação ATEX.

I Dimensões

Tipo	DN	DIN 11851	SMS	CLAMP OD
		X1		
KSF-20 2KSF-20	40 1½"	22	23	14
KSF-25 2KSF-25	50 2"	23	23	21
KSF-30 2KSF-30	50 2"	23	23	21
KSF-40 2KSF-40	65 2½"	25	27	20
KSF-50 2KSF-50	80 3"	40	27	21
KSF-60	100 4"	30	30	21,5
KSF-80	100 4"	30	30	21,5



I Dimensões



Tipo	DN	d		L		A	B	D	C	F	G	H	H1	I	J	K	M	N	P	R	S	T	U	X	W	Peso kg
		min.	max.	min.	max.																					
KSF-20	40	19	24	42	52	465	302	M8	35	35	12	90	61	11	45	70	130	110	160	70	100	5	-	381	87	11
2KSF-20	1½"					567	402																	481		12
KSF-25	50	24	28	52	62	600	416	M10	39	40	15	110	70	11	60	90	165	130	200	90	120	5	-	504	107	18
2KSF-25	2"					692	508																	596		19
KSF-30	50	24	28	52	62	600	416	M10	39	40	15	110	73	11	60	90	165	130	200	90	120	5	-	504	104	19
2KSF-30	2"					750	566																	654		20
KSF-40	65	24	30	52	72	835	612	M12	61	55	20	130	83	14	90	120	215	180	250	100	130	5	-	710	122	32
2KSF-40	2½"					1025	802																	410	900	38
KSF-50	80	24	30	52	72	896	673	M12	65	55	20	130	88	14	90	120	215	180	250	100	130	5	-	767	117	36
2KSF-50	3"					1150	927																	531	1021	45
KSF-60	100	35	42	72	112	1085	830	M12	70	60	20	160	119	18	130	170	265	230	300	150	190	5	-	953	146	68
KSF-80	100	35	42	72	112	1215	960	M12	90	60	20	160	133	18	130	190	265	230	300	150	190	5	-	1063	132	85



FT:KIBER_KSF.1.PT-0317

I Área de seleção

