

### Anvendelse

RF pumpen er en fleksibel impellerpumpe. Grundet dens konstruktion, er denne pumpetype reversibel og selvansugende, og kan løfte helt op til 5 meter. Denne type af pumper kan både håndtere væsker med såvel høj, som lav viskositet. Pumperne kan også håndtere produkter som indeholder partikler, samt væsker som indeholder luft eller gasser.

Anvendelsesområdet for denne pumpe er primært i mejeri, fødevarer, ingredienser samt drikkevareindustrien generelt.

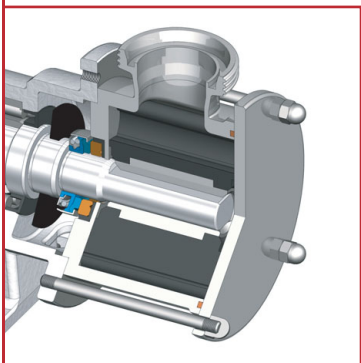
### Funktionsprincippet

På grund af den excentriske udformning af pumpehuset, dannes et vakuum på sugesiden ved at impellerens blade foldes ud og dermed øges volumen i den ikke excentriske del.

Når impelleren drejes, bliver produktet transporteret fra indløbet til udløbet af pumpen. I denne side af pumpehuset kan store partikler transporteres, uden at blive beskadiget. Når impelleren igen presses mod den excentriske del, trykkes produktet ud af pumpen.

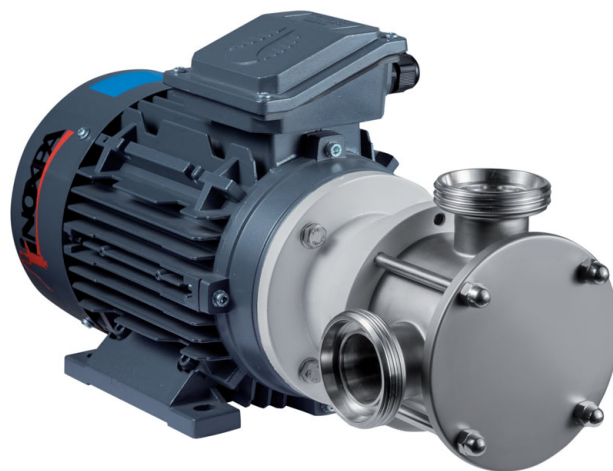
### Design

- Flange eller fodmonteret.
- Reversibel og selvansugende.
- Sænkmedet bearbejdet pumpehus.
- Akseldrevet impeller.
- Enkelt mekanisk akseltætning.
- Let at vedligeholde.



### Tekniske specifikationer

<i>Materialer:</i>	
Alle produktberørte dele	Rustfri stål AISI 316L (1.4404)
Øvrige rustfrie dele	Rustfri stål AISI 304 (1.4301)
Mellemflange og lejevust	GG-22
Impeller	CR (Neopren)
Produktberørte pakninger	NBR



## Tekniske specifikationer

### Mekanisk akseltætning:

Roterende del	Kul (C)
Stationær del	Keramik (Cer)
Pakninger	NBR

### Overflade finish

Invendig	Bright polish Ra<0,8 µm
Udvendig	Matt

### Tiilslutninger:

DIN 11851  
CLAMP  
SMS  
(andre typer på forespørgsel)

### Arbejdsområde:

Maximum flow	28 m <sup>3</sup> /h	132 US GPM
Maximum arbejdsstryk*	2 - 4 bar	29 - 58 PSI
Maximum temperatur	+80°C	176°F
Maximum omdr.	1450 rpm	

\* afhængig af model

Type	Flow <sup>(1)</sup> [m <sup>3</sup> /h]	Start moment <sup>(2)</sup> [Nm]	Reverserings moment <sup>(2)</sup> [Nm]	Tryk [bar]		Hastighed [rpm]
				Sammenbygget	Fodmonteret	
<b>RF-02/20</b>	1,4	4,7	7,1	3	4	
<b>RF-05/25</b>	4	7,3	13,4	2,5	4	
<b>RF-10/40</b>	9	15,1	31,6	2,5	4	1450
<b>RF-20/50</b>	20	24,4	51,6	2	2	
<b>RF-30/65</b>	28	64,3	110,5	-	4	

(1) Max. flow for ikke viskøse produkter.

(2) Ved anvendelse af frekvensomformer, øges startmomentet.

## Motor

Tandhjulsgear med B14 flange i henhold til IEC standarder og trefaset motor, 4 poler=1500/1800 omdr./min., effektivitets klasse i henhold til EU regulativ, IP 55 beskyttelse og F-klasse isolering.

3 faset, 50 Hz, 230 V Δ / 400 V Y, ≤ 4 kW

3 faset, 50 Hz, 400 V Δ / 690 V Y, ≥ 5,5 kW

## Options

Kul/SIC, SIC/SIC akseltætninger.

Food-grade Neopren impeller (BfR).

Alternative tiilslutninger.

Motor med øvrig beskyttelse.

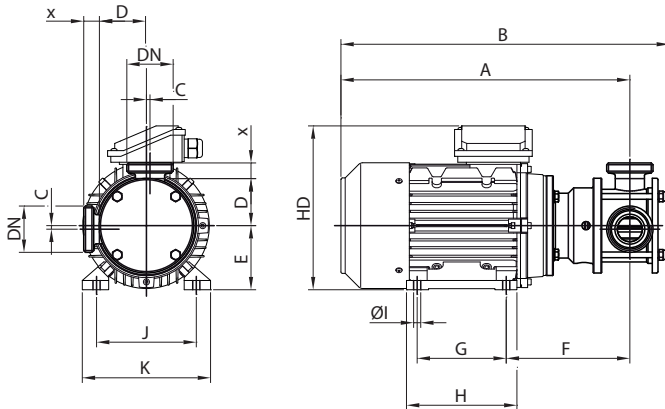
1000 omdr/min motorer.

Afbryder med 10 m kabel.

Rustfri transportvogn.



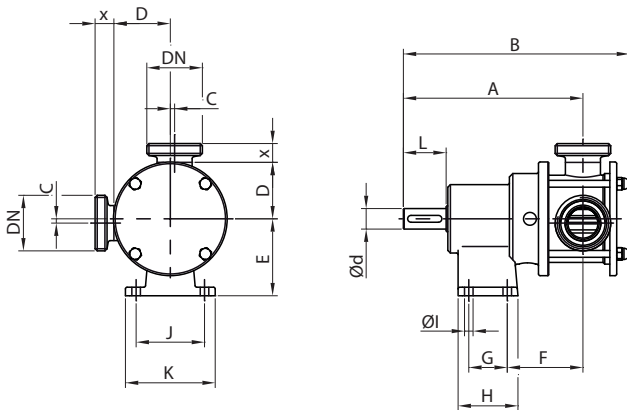
I Dimensioner



Type	DN	X		
		DIN	SMS	CLAMP
RF-02/20	25 1"	22	19	12,5
RF-05/25	25 1"	22	19	12,5
RF-10/40	40 1½"	22	23	12,5
RF-20/50	50 2"	23	23	12,5

Type	Motor 1500		DN	A	B	C	D	E	F	G	H	ØI	J	K	L	kg
	Størrelse	kW														
RF-02/20	80	0,75	25 1"	330	350	2	51,5	80	139	100	125	9	125	155	220	14
RF-05/25	80	0,75	25 1"	340	370	2	55,5	80	148	100	125	9	125	155	220	15
RF-10/40	90	1,5	40 1½"	410	445	5	66	90	174	125	155	10	140	180	240	25
RF-20/50	100	3	50 2"	460	510	6,5	80	100	205	140	180	12	160	200	265	37

Fodmonteret



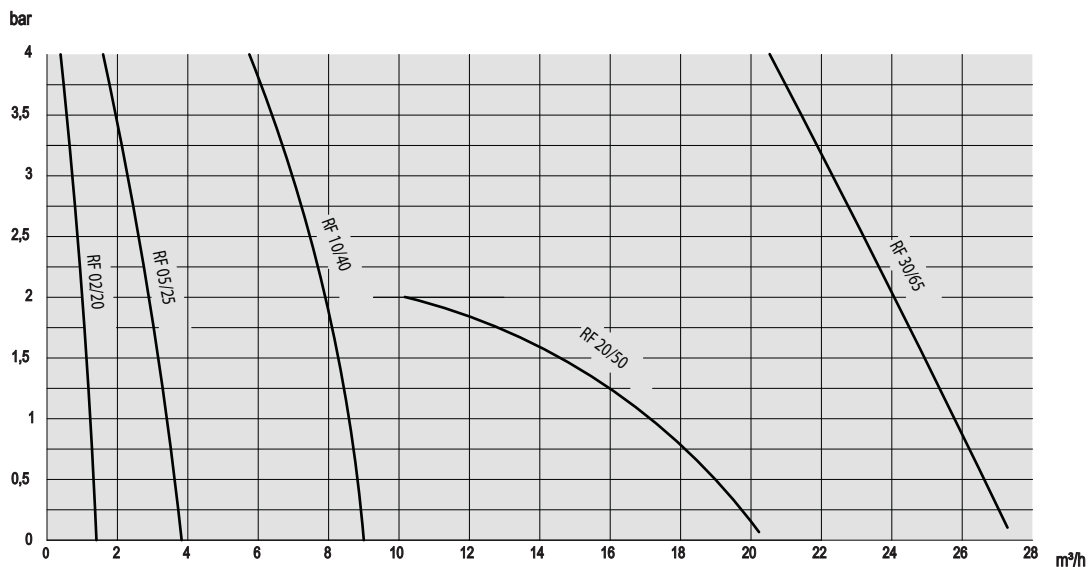
Type	DN	X		
		DIN	SMS	CLAMP
RF-02/20	25 1"	22	19	12,5
RF-05/25	25 1"	22	19	12,5
RF-10/40	40 1½"	22	23	12,5
RF-20/50	50 2"	23	23	12,5
RF-30/65	65 2½"	25	27	12,5

Type	DN	Ød	A	B	C	D	E	F	G	H	ØI	J	K	L	kg
RF-02/20	25 1"	19	172	206	2	51,5	80	74	30	60	9	70	90	40	4,5
RF-05/25	25 1"	19	181	225	2	55,5	80	83	30	60	9	70	90	40	5
RF-10/40	40 1½"	24	210	265	5	66	90	88	45	70	10	80	105	50	9
RF-20/50	50 2"	28	272	335	6,5	80	100	109	75	105	11	90	120	60	17
RF-30/65	65 2½"	28	280	350	10	85	100	117	75	105	11	90	120	60	21

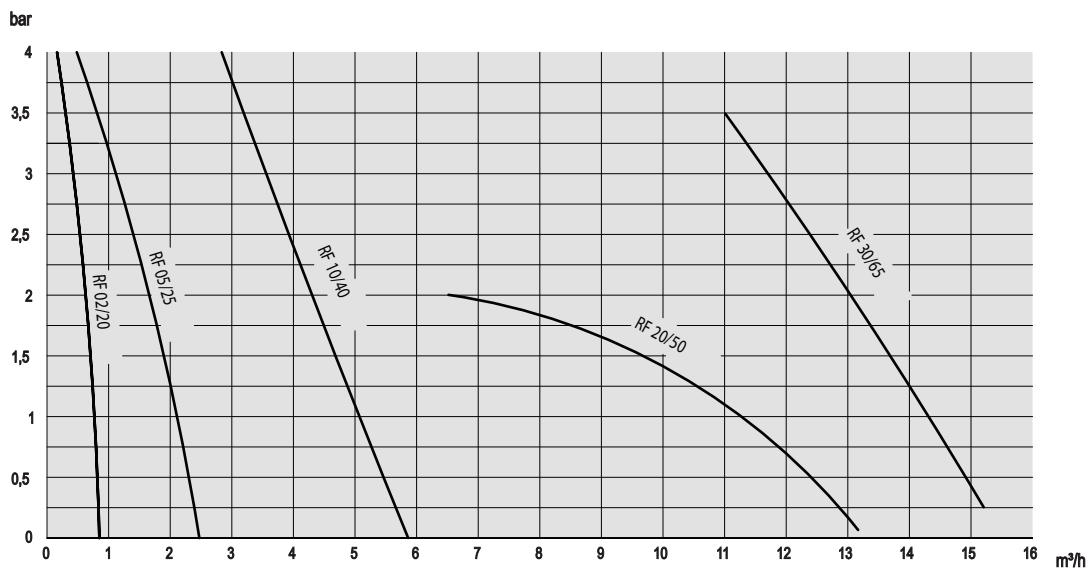


I Kapacitetskurver

1450 rpm



900 rpm



Informationerne i denne brochure er kun vejledende. Vi forbeholder os ret til at ændre på specifikationerne uden varsel. Fotografier er ikke kontraktlige. For yderligere informationer, venligst se vores hjemmeside. [www.inoxpa.com](http://www.inoxpa.com)