

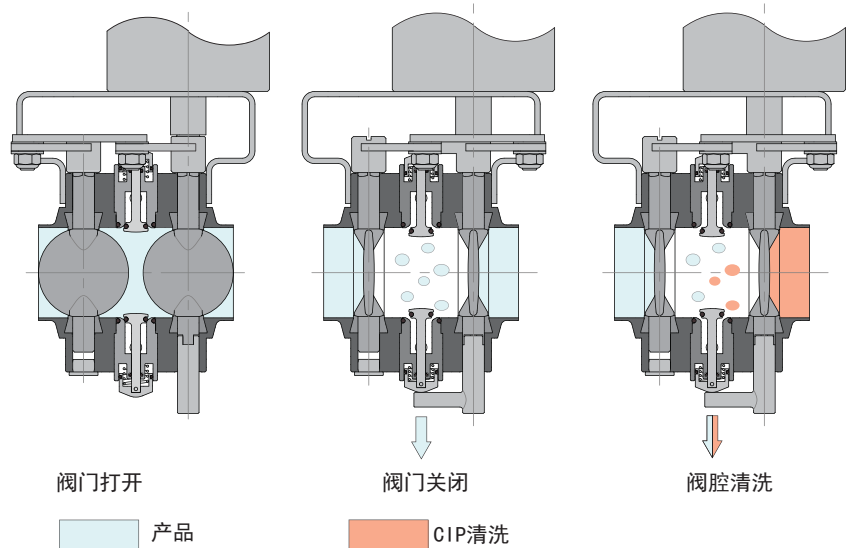


应用

D气动执行的双密封蝶阀，可广泛适用于食品饮料，啤酒，制药，和化工等相关流体的领域。LBV（防泄漏蝶阀）阀可简单安全的将两种液体分开，避免由于密封垫损坏发生泄漏的风险。它通常被使用在需要在同一点位（不是阀阵），安全地将产品与CIP分开；或者在阀阵的末端（如CIP回流），或CIP液体（通过清洗球）进入罐子时。

操作原理

LBV阀提供双重安全保障。两个蝶阀同时通过一个执行器进行操作。当两个阀门都关闭，在他们之间形成腔体。这个腔体处于常压开放式，如果其中一个阀的密封发生泄漏，产品都会流出并指示发生泄漏。



密封垫可由泄漏检测器进行检测。而另一个检测器可检测并控制清洗液的进入，以防止腔体内任何其他存留物的存在。这两个泄漏检测器提供了一个最佳保护，同时保证中间腔体的清洗。

设计特点

- 结构坚固紧凑
- 低压力损失
- 半球体内部互换（任何连接形式）
- 连接：
 - 焊接DIN 11850
 - 卡箍DIN 32676
 - 螺口 DIN 11851
 - 焊接外径ASME BPE
 - 卡箍外径 ASME BPE

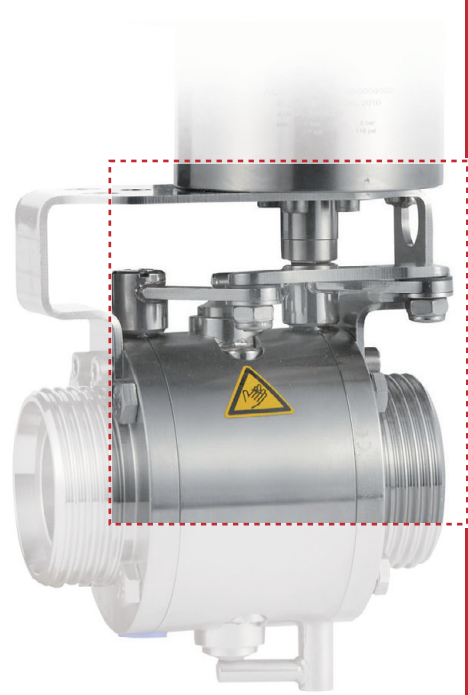


材料

与产品接触部件： 不锈钢316L
 其他不锈钢件： 不锈钢304 EPDM,
 密封垫： 符合FDA标准
 内表面处理： $Ra \leq 0.8 \mu m$
 外表面处理： 机加工

选配

密封为NBR, MVQ或FPM
 连接： 卡箍, SMS, RJT, FIL-IDF 等
 双气动头执行器
 位置感应器
 C-TOP 控制头（位置感应器或微动开关）



双密封蝶阀
气动头带C-TOP



双密封蝶阀
带气动执行器



双密封蝶阀
带手柄开关

技术参数

尺寸： DN25-DN100
 最大工作温度： -10C到120C (EPDM)
 +140C (SIP最长30分钟)
 最小工作压力： 0.2Bar
 最大工作压力： 10 Bar

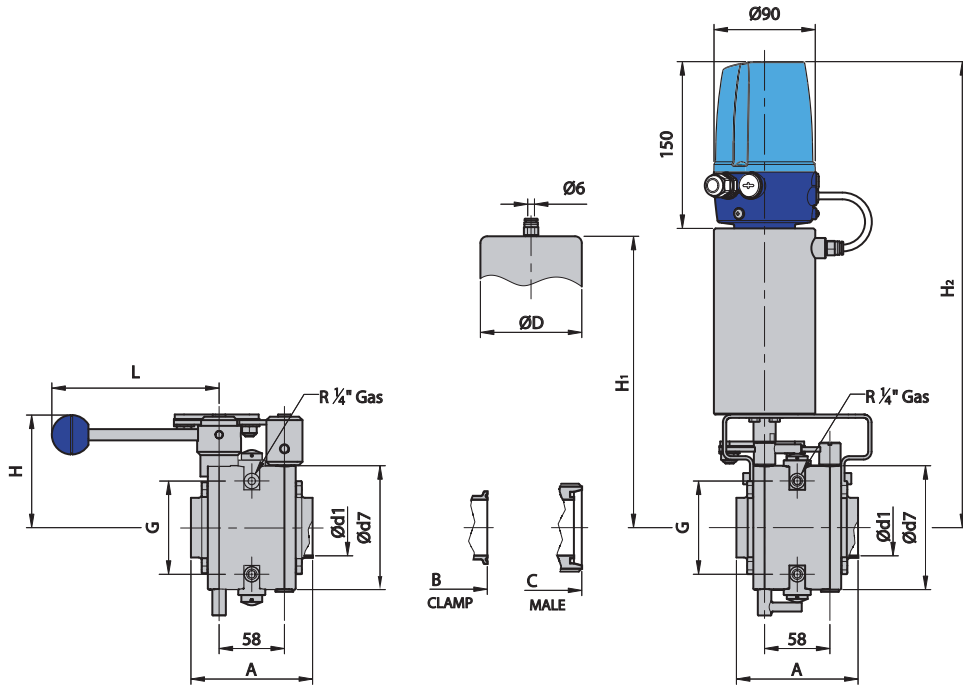


注：在本样本内的信息仅供参考，我们可随时更改相关材料或特性而无需提前通知。
 如需更进一步的信息，请登录我们的官网

www.inoxpa.com



LBV焊接式



公制管道按照DIN11850 标准

DN	Ød1	Ød7	A	B	C	ØD	G	H	H1	H2	L	Weight [kg]		
												Manual	Actuator	C-TOP
25	26	87	98	122	122	76	60	90	223	399	150	4,2	6	6,5
40	38	97	108	130	130	90	70	95	254	411	150	4,7	7,4	7,9
50	50	110	108	130	130	90	83	100	260	417	150	5,5	8,3	8,8
65	66	127	108	134	134	90	100	110	269	426	180	6,7	9,5	10
80	81	142	118	148	148	133	115	117	325	483	180	8	16,4	16,9
100	100	162	118	152	152	133	136	128	336	494	180	9,8	18,2	18,7

OD管道按照 ASME BPE标准

OD	Ød1	Ød7	A	B	C	ØD	G	H	H1	H2	L	Weight [kg]		
												Manual	Actuator	C-TOP
1"	22,1	87	98	122	-	76	60	90	223	399	150	4,2	6	6,5
1 1/2"	34,9	97	108	130	-	90	70	95	254	411	150	4,7	7,4	7,9
2"	47,6	110	108	130	-	90	83	100	260	417	150	5,5	8,3	8,8
2 1/2"	60,3	118	108	134	-	90	92	105	264	421	180	6	8,7	9,2
3"	72,9	131	108	134	-	133	104,6	110	320	478	180	6,8	15,2	15,7
4"	97,4	162	118	152	-	133	136	128	336	494	180	9,8	18,2	18,7



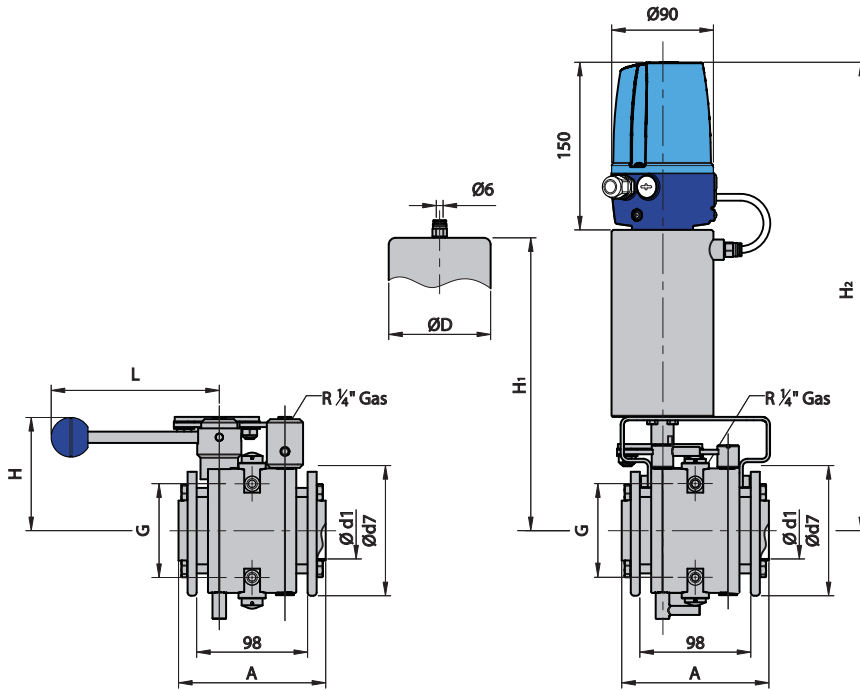
注：在本样本内的信息仅供参考，我们可随时更改相关材料或特性而无需提前通知。如需更进一步的信息，请登录我们的官网

www.inoxpa.com



FT.LBV2-CN-0611

LBV法兰对夹式



公制管道按照DIN11850 标准

DN	Ød1	Ød7	A	ØD	G	H	H1	H2	L	Weight [kg]		
										Manual	Actua-tor	C-TOP
25	26	93	126	76	60	90	223	399	150	4,9	6,7	7,2
40	38	103	126	90	70	95	254	411	150	5,6	8,3	8,8
50	50	115	130	90	83	100	260	417	150	6,7	9,5	10
65	66	132	130	90	100	110	269	426	180	8,1	10,9	11,4
80	81	145	138	133	115	117	325	483	180	9,8	18,2	18,7
100	100	165	138	133	136	128	336	494	180	11,9	20,3	20,8

OD管道按照 ASME BPE标准

OD	Ød1	Ød7	A	ØD	G	H	H1	H2	L	Weight [kg]		
										Manual	Actua-tor	C-TOP
1"	22,1	93	126	76	60	90	223	399	150	4,9	6,7	7,2
1 1/2"	34,9	103	126	90	70	95	254	411	150	5,6	8,3	8,8
2"	47,6	115	130	90	83	100	260	417	150	6,7	9,5	10
2 1/2"	60,3	123	130	90	92	105	264	421	180	7,2	9,9	10,4
3"	72,9	137	130	133	104,6	110	320	478	180	8,2	16,6	17,1
4"	97,4	165	138	133	136	128	336	494	180	11,9	20,3	20,8



注：在本样本内的信息仅供参考，我们可随时更改相关材料或特性而无需提前通知。如需更进一步的信息，请登录我们的官网

www.inoxpa.com

