

INNOVA T

Tankboden-Doppelsitzventil



ANWENDUNG

Das Mixproof-Ventil INNOVA Typ T ist ein pneumatisch absperrendes Doppelsitzventil, das speziell für den Einsatz an Tank- und Behälterböden bei hygienischen Anwendungen entwickelt wurde. Die unter Atmosphärendruck stehende Leckagekammer zwischen den beiden Sitzen ermöglicht eine sichere Trennung von zwei Produkten, von denen eines in der Regel mit einer CIP-Lösung (Reinigungsmittel) arbeitet.

Das Ventil INNOVA T besitzt zwei Sitze, die zusammen eine unter Atmosphärendruck stehende Leckagekammer für alle Arbeitsbedingungen bilden. Wenn es daher zu einem Leck kommt, tritt das entsprechende Produkt in die Leckagekammer ein und entweicht über den Leckablauf. Bei geöffnetem Ventil ist die Leckagekammer geschlossen, sodass das Produkt vom Tank in die Rohrleitung laufen kann. Das Ventil kann je nach Prozessanforderung auf jeder Stufe gereinigt werden.

DESIGN UND EIGENSCHAFTEN

Keine Leckage beim Öffnen/Schließen des Ventils.

Einfachwirkender Antrieb.

Einfache Montage/Demontage von Innenteilen durch Lösen eines Klemmverschlusses.

Die offene Laterne ermöglicht die visuelle Inspektion der Wellenabdichtung.

TECHNISCHE DATEN

Materialien

Produktberührte Teile	1.4404 (AISI 316L)
Andere Edelstahlteile	1.4301 (AISI 304)
Dichtung	EPDM

Oberflächenbeschaffenheit

Intern	Hochglanzpolitur $Ra \leq 0,8 \mu m$
Extern	Matt

Lieferbare Größen

DIN EN 10357 Serie A (zuvor DIN 11850 Serie 2)	DN 40 - DN 100
ASTM A269/270 (entspricht OD-Rohr)	OD 1½" - OD 4"

Verbindungen

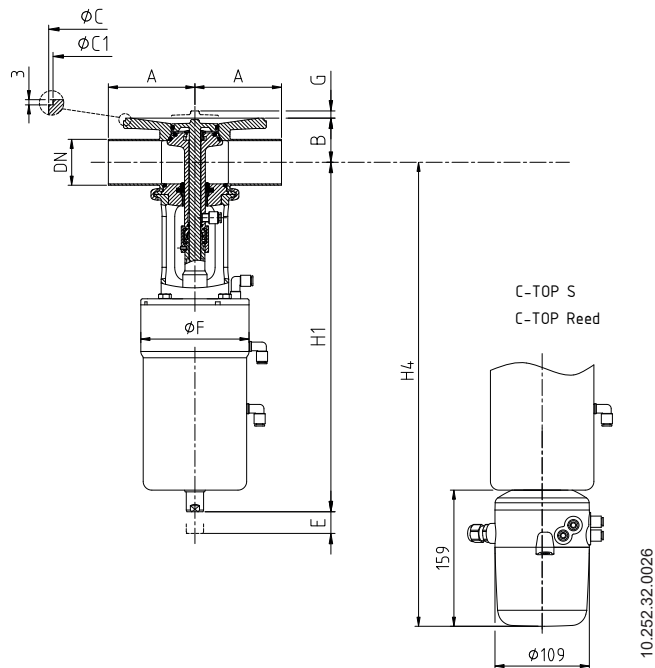
Schweißnaht

Betriebsgrenzen

Max. Arbeitstemperatur	121°C	250°F
SIP-Temperatur	140°C (max. 30 min)	284°F
Max. Betriebsdruck	1000 kPa (10 bar)	145 PSI
Min. Betriebsdruck	Vakuum	Vakuum
Druckluftdruck	6 - 8 bar	87 - 116 PSI

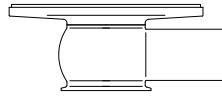
OPTIONEN

Dichtungen aus FPM, HNBR.
 Weitere Anschlüsse.
 Steuerkopf.
 Externe Positionsgeber.
 Oberflächenbehandlung Ra < 0,5 µm.
 Mantelkörper.

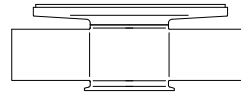
ABMESSUNGEN

	DN	Rohr	A	B	C	C1	E	ØF	G	H1	H4	kg
DIN	40	41,0 x 1,50	85	45	155	150	22	125	4	396	527	14
	50	53,0 x 1,50	100	51	165	160	22	125	5	406	537	15
	65	70,0 x 2,00	110	62	195	190	34	161	7,5	477	596	25
	80	85,0 x 2,00	125	70,5	215	210	34	161	6,5	483	602	27
	100	104 x 2,00	178	82,5	255	250	52	193	6,5	546	673	39
OD	1½"	38,1 x 1,65	85	43	155	150	22	125	4	399	530	14
	2"	50,8 x 1,65	100	50	165	160	22	125	5	408	539	15
	2½"	63,5 x 1,65	110	59	195	190	34	161	7,5	480	599	25
	3"	76,2 x 1,65	125	66	215	210	34	161	6,5	487	606	27
	4"	101,6 x 2,11	178	81	255	250	52	193	6,5	547	674	39

GEHÄUSEKOMBINATIONEN



L



T

10.252.32.0025