

ИНСТРУКЦИИ ПО УСТАНОВКЕ, ЭКСПЛУАТАЦИИ И ОБСЛУЖИВАНИЮ

## ЦЕНТРОБЕЖНЫЙ НАСОС

# HYGINOX SE



01.011.32.0057



Оригинальное руководство

01.011.30.11RU

(0) 2023/03



**INOXPA S.A.U.**

Telers, 60  
17820 - Banyoles (Spain)

ПОД СВОЮ ОТВЕТСТВЕННОСТЬ ЗАЯВЛЯЕТ, ЧТО

машина: **ЦЕНТРОБЕЖНЫЙ НАСОС**

модель: **HYGINOX SE**

тип: **HYGINOX SE-15, HYGINOX SE-20,  
HYGINOX SE-26, HYGINOX SE-28,  
HYGINOX SE-35, HYGINOX SE-36**

серийный номер: **от IXXXXXXXXX до IXXXXXXXXX  
от XXXXXXXXXXXIINXXX до XXXXXXXXXXXIINXXX**

соответствует всем применимым положениям следующих директив:

**Директива о безопасности машин и оборудования 2006/42/ЕС**  
**Регламент (ЕС) № 1935/2004**  
**Регламент (ЕС) № 2023/2006**

и следующим согласованным нормам:

**EN ISO 12100:2010**  
**EN 809:1998+A1:2009/AC:2010**  
**EN 60204-1:2018**  
**EN ISO 14159:2008**  
**EN 1672-2:2005+A1:2009**  
**EN 12162:2001+A1:2009**

Техническая документация разработана лицом, подписавшим данный документ.

Давид Рейеро Брунет  
Руководитель технического отдела  
8 ноября 2022 г.



Документ: 01.011.30.09RU

Редакция: (A) 2022/11



**INOXPA S.A.U.**  
Tellers, 60  
17820 - Banyoles (Spain)

под свою ответственность заявляет, что

машина:   **ЦЕНТРОБЕЖНЫЙ НАСОС**

модель:   **HYGINOX SE**

тип:   **HYGINOX SE-15, HYGINOX SE-20,  
HYGINOX SE-26, HYGINOX SE-28,  
HYGINOX SE-35, HYGINOX SE-36**

серийный номер:   от **IXXXXXXXXXX** до **IXXXXXXXXXX**  
от **XXXXXXXXXXIINXXX** до **XXXXXXXXXXIINXXX**

соответствует применимым положениям следующих регламентов:

**Положение о поставке машинного оборудования (безопасность), 2008 г.**

и следующим согласованным нормам:

**EN ISO 12100:2010**  
**EN 809:1998+A1:2009/AC:2010**  
**EN 60204-1:2018**  
**EN ISO 14159:2008**  
**EN 1672-2:2005+A1:2009**  
**EN 12162:2001+A1:2009**

Техническая документация разработана лицом, подписавшим данный документ.

A handwritten signature in black ink, appearing to read 'D. Reyero Brunet'.

Давид Рейеро Брунет  
Руководитель технического отдела  
8 ноября 2022 г.

**UK  
СА**

Документ: 01.011.30.10RU  
Редакция: (A) 2022/11

# 1. Указатель

<b>1. Указатель</b>	
<b>2. Общие положения</b>	
2.1. Руководство по эксплуатации .....	5
2.2. В соответствии с инструкциями .....	5
2.3. Гарантия .....	5
<b>3. Безопасность</b>	
3.1. Предупредительные знаки .....	6
3.2. Общие инструкции по безопасности .....	6
<b>4. Общая информация</b>	
4.1. Описание .....	8
4.2. Применение .....	8
<b>5. Установка</b>	
5.1. Приемка насоса .....	9
5.2. Идентификация насоса .....	9
5.3. Транспортировка и хранение .....	10
5.4. Размещение .....	10
5.5. Регулируемые опоры .....	11
5.6. Трубопроводы .....	11
5.7. Подключение двойного торцевого уплотнения .....	12
5.8. Электрическое подключение .....	12
<b>6. Ввод в эксплуатацию</b>	
6.1. Проверки, которые следует выполнить перед запуском насоса .....	14
6.2. Проверки, которые следует выполнить при запуске насоса .....	14
<b>7. Неисправности при функционировании</b>	
<b>8. Техническое обслуживание</b>	
8.1. Общие положения .....	17
8.2. Проверка торцевого уплотнения .....	17
8.3. Обслуживание уплотнений .....	17
8.4. Момент затяжки .....	17
8.5. Хранение .....	18
8.6. Мойка .....	18
8.7. Разборка и сборка насоса .....	19
<b>9. Технические спецификации</b>	
9.1. Уровень шума .....	26
9.2. Вес .....	27
9.3. Размеры .....	27
9.4. Изображение в разобранном виде .....	29
9.5. Двойное торцевое уплотнение .....	31

## 2. Общие положения

### 2.1. РУКОВОДСТВО ПО ЭКСПЛУАТАЦИИ

В данном руководстве приведена информация о приемке, установке, функционировании, сборке, разборке и обслуживании центробежного насоса HYGINOX SE.

Перед запуском насоса следует внимательно прочесть инструкции, ознакомиться с функционированием и эксплуатацией насоса и строго выполнять приведенные инструкции. Эти инструкции должны храниться в строго определенном месте, недалеко от места установки оборудования.

Информация, приведенная в руководстве по эксплуатации, основана на обновленных данных.

INOXPA оставляет за собой право вносить изменения в данное руководство по эксплуатации без предварительного уведомления.

### 2.2. В СООТВЕТСТВИИ С ИНСТРУКЦИЯМИ

Любое несоблюдение инструкций может привести к риску для работников, окружающей среды, оборудования и установок, а также может повлечь за собой утрату права требовать компенсацию за ущерб.

В частности, несоблюдение инструкций может повлечь за собой следующие виды рисков:

- неисправность важных функций оборудования и/или установки,
- сбой при осуществлении операций по обслуживанию и ремонту,
- угроза возникновения электрических, механических и химических рисков,
- опасность для окружающей среды в связи с выбросом веществ.

### 2.3. ГАРАНТИЯ

Условия гарантии приведены в общих условиях продажи, которые были переданы вам при осуществлении заказа.



Запрещается осуществлять какие бы то ни было модификации оборудования без предварительной консультации с производителем.

Для обеспечения вашей безопасности следует использовать оригинальные запасные части и аксессуары. Использование других деталей освобождает производителя от какой-либо ответственности.

Изменение условий обслуживания может осуществляться только при условии предварительного получения письменного разрешения INOXPA.

Несоблюдение указаний, приведенных в данном руководстве, считается ненадлежащим использованием оборудования, как с технической точки зрения, так и с точки зрения безопасности людей, и это освобождает компанию INOXPA от какой бы то ни было ответственности при несчастных случаях, травмах и/или материальном ущербе, причем все неисправности, являющиеся следствием ненадлежащего обращения с оборудованием, исключаются из гарантии.

Если у вас возникли вопросы или вам необходима более подробная информация по конкретным аспектам (настройки, сборка, разборка и т. д.), пожалуйста, свяжитесь с нами.

## 3. Безопасность

### 3.1. ПРЕДУПРЕДИТЕЛЬНЫЕ ЗНАКИ



Общая опасность для людей и/или для насоса



Опасность поражения электрическим током

#### ВНИМАНИЕ

Инструкция по безопасности, которую следует выполнить во избежание повреждения оборудования и/или сбоев в его функционировании

### 3.2. ОБЩИЕ ИНСТРУКЦИИ ПО БЕЗОПАСНОСТИ



Внимательно прочтите руководство по эксплуатации перед установкой насоса и его запуском. Если у вас возникли вопросы, свяжитесь с компанией INOXPA.

#### 3.2.1. Во время установки



Всегда учитывать [Технические спецификации раздела 9](#).  
Не запускайте насос до его подключения к трубопроводам.  
Не запускайте насос, если крышка насоса не установлена.



Все электрические работы при установке должны осуществляться авторизованным персоналом.  
Убедитесь в правильности спецификаций двигателя, особенно в случаях, когда в связи с условиями работы существует риск взрыва.

#### 3.2.2. Во время функционирования



Всегда учитывать [Технические спецификации раздела 9](#).  
НИКОГДА не превышать указанные предельные значения.  
НИКОГДА не дотрагивайтесь до насоса и/или трубопроводов во время функционирования, если насос используется для перекачивания горячих жидкостей или при мойке.  
Насос включает движущиеся детали. Ни в коем случае не помещайте руки в насос во время его функционирования.  
НИКОГДА не работайте при закрытых клапанах всасывания и нагнетания.  
НИКОГДА не разбрызгивайте воду непосредственно на электрический двигатель.  
В стандартном исполнении двигатель имеет степень защиты IP55: защита от пыли и струй воды.

### 3.2.3. Во время обслуживания



Всегда учитывать [Технические спецификации раздела 9](#).

НИКОГДА не демонтировать насос до опорожнения трубопроводов. Не забывайте, что в корпусе насоса всегда остается жидкость (если в нем отсутствует система дренажа). Следует учитывать, что перекачиваемая жидкость может быть опасной или иметь высокую температуру. В этих случаях следует ознакомиться с нормами, действующими в каждой стране.

Не оставляйте снятые детали на полу.



ВСЕГДА отключайте электропитание насоса до начала обслуживания. Снимите предохранители и отсоедините провода от клемм двигателя.

Все электрические работы должны осуществляться авторизованным персоналом.

## 4. Общая информация

### 4.1. ОПИСАНИЕ

Насос HYGINOX SE представляет собой моноблочный центробежный насос в гигиеническом исполнении. Это одноступенчатый насос горизонтальной конструкции, с круглым корпусом, осевым всасыванием и тангенциальным нагнетанием. Его основными элементами являются корпус, крыльчатка, крышка, фонарь и вал, жестко прикрепленный к валу двигателя.

Двигатель, соответствующий стандарту IEC, в конструктивном исполнении IM B34 или B35, защищен кожухом из листа нержавеющей стали и оснащен опорами, которые также изготовлены из нержавеющей стали и регулируются по высоте.

### 4.2. ПРИМЕНЕНИЕ

В общем и целом, насосы гаммы HYGINOX SE в стандартном исполнении применяются в основном в пищевой промышленности, для перекачивания жидкостей.

Для каждого типа насоса указаны гидравлические характеристики при различных диаметрах крыльчатки и при разной скорости. На кривых характеристик также приведены поглощаемая мощность и необходимый кавитационный запас (NPSH). Целевое использование насоса определяется в соответствии с кривой характеристик и с эксплуатационными ограничениями, указанными в разделе [9. Технические спецификации](#).

#### ВНИМАНИЕ



Сфера применения для каждого типа насоса является ограниченной. Насос был выбран в соответствии с определенными условиями перекачивания при осуществлении заказа. Ненадлежащее использование или превышение ограничений может оказаться опасным или привести к необратимым повреждениям оборудования. INOXPA не несет ответственности за ущерб, который может быть нанесен в случае, если информация, предоставленная покупателем, является неполной (тип жидкости, кол-во оборотов в минуту и т. д.).



# 5. Установка

## 5.1. ПРИЕМКА НАСОСА



INOXPA не несет ответственности за повреждение оборудования при транспортировке или распаковке. Следует визуально убедиться в том, что упаковка не повреждена.

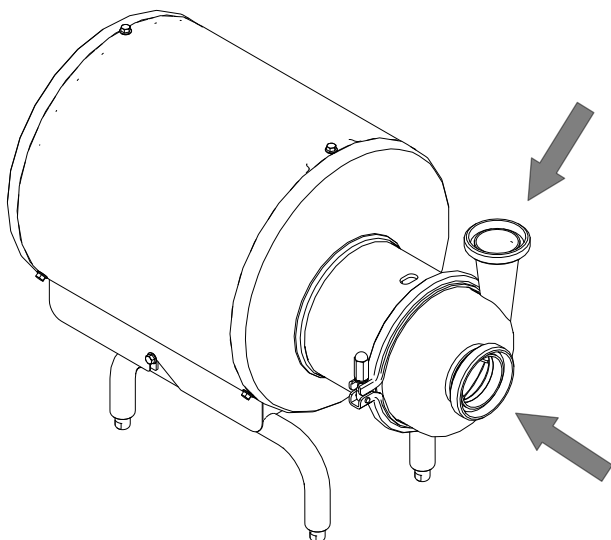
К насосу прилагается следующая документация:

- транспортные накладные,
- Краткое руководство по монтажу,
- руководство по эксплуатации и обслуживанию двигателя<sup>1</sup>

1) если насос поставлен компанией INOXPA с двигателем

Следует снять упаковку насоса и проверить следующие элементы:

- Проверить соединения всасывания и нагнетания насоса, удалив возможные остатки упаковочных материалов.





01.011.32.0021

- Убедиться в том, что насос и двигатель не повреждены.

Если насос не находится в надлежащем состоянии и/или отсутствуют какие-либо детали, транспортная компания должна как можно скорее составить соответствующий отчет.

## 5.2. ИДЕНТИФИКАЦИЯ НАСОСА

На каждом насосе имеется табличка с характеристиками, включающая основные данные для идентификации модели.

 	
INOXPA S.A.U. C. TELERS, 60 - 17820 BANYOLES GIRONA (SPAIN) . www.inoxpa.com	
Type	
Serial	Year

01.011.32.0047

### 5.3. ТРАНСПОРТИРОВКА И ХРАНЕНИЕ

#### ВНИМАНИЕ



Насосы HYGINOX SE являются слишком тяжелыми для помещения их на хранение вручную.

Следует использовать соответствующее средство для транспортировки.

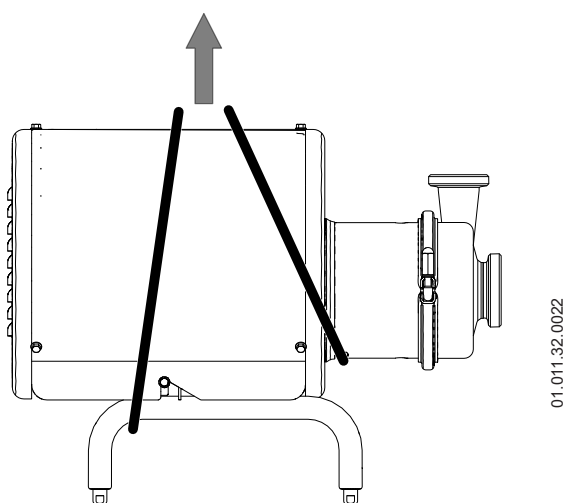
Для подъема насоса следует использовать точки, указанные на следующем рисунке.

Транспортировка насоса должна осуществляться только авторизованным персоналом.

Запрещается работать или проходить под тяжелыми грузами.

Следует поднимать насос так, как указано ниже:

- Всегда следует использовать две точки опоры, расположенные как можно дальше друг от друга.



01.011.32.0022

#### ВНИМАНИЕ



Перед подъемом насоса всегда следует снимать кожух двигателя.

- При этом необходимо предотвратить возможность смещения.

См. раздел [9. Технические спецификации](#) для ознакомления с размерами и весом насоса.

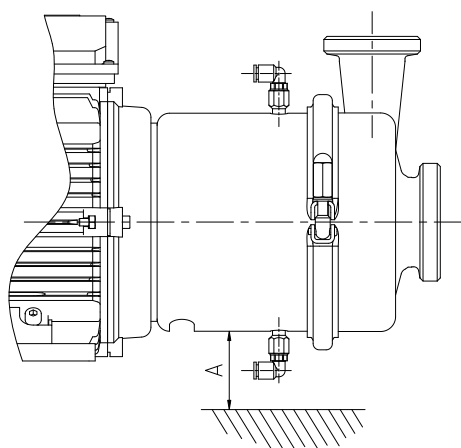
#### ВНИМАНИЕ



При транспортировке, сборке или разборке насоса имеется риск потери устойчивости, и насос может упасть, причинив повреждения оборудованию и/или нанеся травмы работникам. Убедитесь в том, что насос правильно зафиксирован.

### 5.4. РАЗМЕЩЕНИЕ

Разместите насос таким образом, чтобы вокруг него было достаточно пространства для обеспечения доступа как к насосу, так и к двигателю. Для насосов с опорами следует ознакомиться с размерами и весом оборудования в разделе [9. Технические спецификации](#). Для насосов с двойным торцевым уплотнением и без опор следует соблюдать минимальное расстояние по отношению к полу, указанное на следующем изображении:



Насос	A (мм)
SE-15	50
SE-20/26	50
SE-28/35/36	70

После выбора места размещения следует установить насос на плоской и ровной поверхности.

#### ВНИМАНИЕ



Установите насос таким образом, чтобы обеспечить его надлежащую вентиляцию. Если насос установлен вне помещения, он должен находиться под навесом. Размещение должно обеспечивать простой доступ для выполнения любых операций по осмотру или обслуживанию.

#### 5.4.1. Избыточные температуры

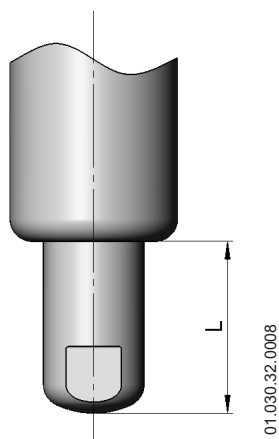
В зависимости от перекачиваемой жидкости, внутри насоса и вокруг него может создаваться высокая температура.



Начиная с 68 °С, следует принять меры защиты персонала и установить знаки, предупреждающие об опасности в случае прикосновения к насосу. Выбранный тип защиты не должен полностью изолировать насос.

#### 5.5. РЕГУЛИРУЕМЫЕ ОПОРЫ

Для поддержания в чистоте резьбы регулируемых опор необходимо соблюдать допустимые значения L:



Размер двигателя	Регулируемая опора	L мин. (мм)	L макс. (мм)
71	M12	8	23
80/90	M12	8	23
100/112	M16	10	30
132	M16	10	30
160/180	M20	13	40
200/225	M20	13	40

#### 5.6. ТРУБОПРОВОДЫ

Что касается трубопроводов установки:

- Трубопроводы всасывания и нагнетания должны состоять из прямых участков с как можно меньшим количеством колен и фитингов, с целью сокращения, по мере возможности, любой потери напора, которая может возникнуть из-за трения.
- Убедитесь в том, что отверстия насоса правильно совмещены с трубопроводами и что их диаметр соответствует диаметру соединений трубопровода.
- Насос должен быть размещен как можно ближе к резервуару всасывания и, по

возможности, ниже уровня жидкости или даже ниже резервуара, для обеспечения максимальной манометрической высоты статического всасывания.

- Разместите опорные хомуты трубопровода как можно ближе к отверстиям всасывания и нагнетания насоса.

### 5.6.1. Запорные клапаны

Можно изолировать насос с целью осуществления работ по обслуживанию. Для этого следует установить запорные клапаны на соединениях всасывания и нагнетания насоса.

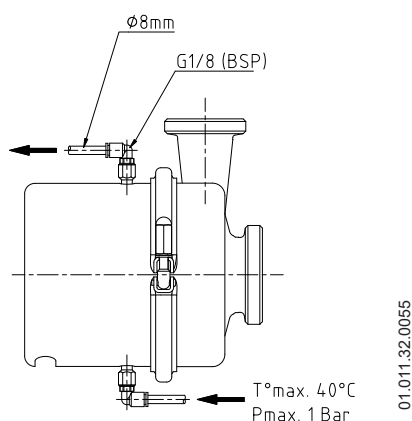


#### ВНИМАНИЕ

Эти клапаны ВСЕГДА должны быть открыты при функционировании насоса

### 5.7. ПОДКЛЮЧЕНИЕ ДВОЙНОГО ТОРЦЕВОГО УПЛОТНЕНИЯ

Если насос оснащен двойным торцевым уплотнением, следует подключить подачу вспомогательной жидкости к соединению, расположенному в нижней части насоса, как показано на следующем изображении:



### 5.8. ЭЛЕКТРИЧЕСКОЕ ПОДКЛЮЧЕНИЕ



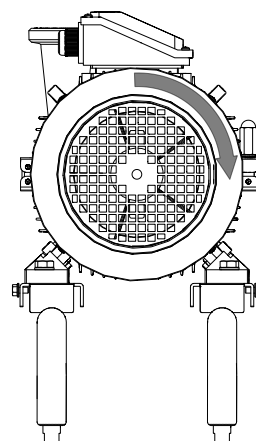
Подключение электрических двигателей должно осуществляться квалифицированным персоналом. Следует принять необходимые меры во избежание любых неисправностей соединений и проводов.



Как электрооборудование, так и клеммы и компоненты систем контроля могут сохранять электрический заряд, даже если они отключены. Контакт с ними может поставить под угрозу безопасность работников или привести к необратимым повреждениям оборудования. Перед выполнением любых манипуляций с насосом убедитесь в том, что двигатель остановлен.

Для осуществления электрического подключения:

- Подключите двигатель в соответствии с инструкциями, предоставленными производителем двигателя, а также в соответствии с национальным законодательством и с нормой EN 60204-1.
- Проверьте направление вращения (см. табличку с указанием на насосе).
- Запустите двигатель на очень непродолжительное время и остановите его. Смотря на насос сзади, убедитесь в том, что вентилятор двигателя вращается по часовой стрелке.



**ВНИМАНИЕ**

См. табличку с указанием на насосе.  
ВСЕГДА проверяйте направление вращения двигателя только при наличии жидкости внутри насоса.

## 6. Ввод в эксплуатацию



Перед запуском насоса внимательно ознакомьтесь с инструкциями, приведенными в разделе 5. [Установка](#).

Внимательно ознакомьтесь с разделом 9. [Технические спецификации](#). INOXPA не несет ответственности за ненадлежащее использование оборудования.



НИКОГДА не прикасайтесь к насосу или трубопроводам при перекачивании жидкостей с высокой температурой.

### 6.1. ПРОВЕРКИ, КОТОРЫЕ СЛЕДУЕТ ВЫПОЛНИТЬ ПЕРЕД ЗАПУСКОМ НАСОСА

Перед запуском насоса:

- Полностью откройте запорные клапаны трубопроводов всасывания и нагнетания.
- Если жидкость не поступает в насос, наполните его жидкостью для перекачивания.
- В насосах, оснащенных двойным торцевым уплотнением, следует убедиться в надлежащей циркуляции охлаждающей жидкости.

#### ВНИМАНИЕ



Насос НИКОГДА не должен вращаться всухую.

Следует убедиться в надлежащей циркуляции охлаждающей жидкости в насосах, оснащенных двойным торцевым уплотнением.

- Убедитесь в том, что характеристики электропитания соответствуют мощности, указанной на заводской табличке двигателя.
- Убедитесь в том, что направление вращения двигателя является правильным.

### 6.2. ПРОВЕРКИ, КОТОРЫЕ СЛЕДУЕТ ВЫПОЛНИТЬ ПРИ ЗАПУСКЕ НАСОСА

При запуске насоса необходимо выполнить следующие проверки:

- Убедитесь в том, что насос не издает посторонних шумов.
- Убедитесь в том, что абсолютное давление на входе является достаточным во избежание кавитации в насосе. Ознакомьтесь с кривой характеристик, чтобы определить требуемый кавитационный запас (NPSHr).
- Проверьте давление нагнетания.
- Убедитесь в отсутствии утечек в зонах уплотнения.

#### ВНИМАНИЕ



Запорный клапан в трубопроводе всасывания нельзя использовать для регулировки потока. Запорные клапаны должны быть полностью открыты во время работы.

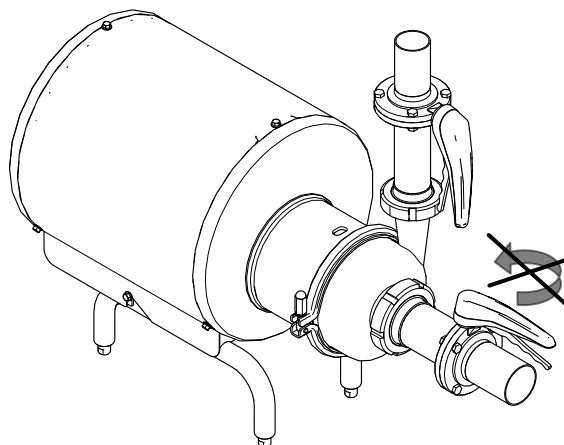
#### ВНИМАНИЕ



Контролируйте потребление энергии двигателем во избежание электрической перегрузки.

Чтобы сократить поток и потребляемую мощность двигателя, следует:

- Отрегулировать поток со стороны нагнетания насоса.
- Уменьшить скорость двигателя.



01.011.32.0048



Необходимо использовать соответствующие средства индивидуальной защиты, когда уровень звукового давления в зоне работы превышает 85 дБ(А).

# 7. Неисправности при функционировании

В следующей таблице приведены решения проблем, которые могут возникнуть при функционировании насоса; при этом мы исходим из того, что насос установлен надлежащим образом и правильно выбран в соответствии с видом применения. В случае необходимости технического обслуживания свяжитесь с INOXPA.

Перегрузка двигателя																																			
Насос обеспечивает недостаточный поток или недостаточное давление																																			
Отсутствует давление на стороне нагнетания																																			
Колебания потока или давления нагнетания																																			
Шум и вибрации																																			
Насос заклинивает																																			
Насос перегрет																																			
Аномальный износ																																			
Утечка через торцевое уплотнение																																			
	<table border="1"> <thead> <tr> <th>ВОЗМОЖНЫЕ ПРИЧИНЫ</th> <th>РЕШЕНИЯ</th> </tr> </thead> <tbody> <tr> <td>Неправильное направление вращения</td> <td>- Изменить направление вращения на противоположное</td> </tr> <tr> <td>Недостаточный кавитационный запас (NPSH)</td> <td>- Увеличить высоту размещения резервуара всасывания - Уменьшить высоту размещения насоса - Снизить давление пара - Увеличить диаметр трубопровода всасывания - Укоротить и упростить трубопровод всасывания</td> </tr> <tr> <td>Насос не прокачан</td> <td>- Прокачать или заполнить</td> </tr> <tr> <td>Кавитация</td> <td>- Увеличить давление всасывания</td> </tr> <tr> <td>Насос всасывает воздух</td> <td>- Проверить трубопровод всасывания и все его соединения</td> </tr> <tr> <td>Трубопровод всасывания засорен</td> <td>- Проверить трубопровод всасывания и фильтры при их наличии.</td> </tr> <tr> <td>Слишком высокое давление нагнетания</td> <td>- При необходимости, снизить потери напора, например, увеличив диаметр трубопровода.</td> </tr> <tr> <td>Слишком высокий поток</td> <td>- Сократить поток посредством диафрагмы - Частично закрыть нагнетательный клапан. - Обрезать крыльчатку - Уменьшить скорость</td> </tr> <tr> <td>Слишком высокая вязкость жидкости</td> <td>- Уменьшить вязкость, например, путем нагрева жидкости</td> </tr> <tr> <td>Слишком высокая температура жидкости</td> <td>- Снизить температуру путем охлаждения жидкости</td> </tr> <tr> <td>Повреждение или износ торцевого уплотнения</td> <td>- Заменить торцевое уплотнение</td> </tr> <tr> <td>Уплотнительные кольца несовместимы с типом жидкости</td> <td>- Установить уплотнительные кольца правильного типа после консультации с поставщиком</td> </tr> <tr> <td>Трение крыльчатки</td> <td>- Уменьшить температуру - Уменьшить давление всасывания - Отрегулировать зазор между крыльчаткой и крышкой</td> </tr> <tr> <td>Натяжение в трубопроводах</td> <td>- Подсоединить трубопроводы к насосу без натяжения</td> </tr> <tr> <td>Посторонние предметы в жидкости</td> <td>- Установить фильтр в трубопроводе всасывания</td> </tr> <tr> <td>Слишком низкое натяжение пружины торцевого уплотнения</td> <td>- Отрегулировать в соответствии с указаниями данного руководства</td> </tr> </tbody> </table>	ВОЗМОЖНЫЕ ПРИЧИНЫ	РЕШЕНИЯ	Неправильное направление вращения	- Изменить направление вращения на противоположное	Недостаточный кавитационный запас (NPSH)	- Увеличить высоту размещения резервуара всасывания - Уменьшить высоту размещения насоса - Снизить давление пара - Увеличить диаметр трубопровода всасывания - Укоротить и упростить трубопровод всасывания	Насос не прокачан	- Прокачать или заполнить	Кавитация	- Увеличить давление всасывания	Насос всасывает воздух	- Проверить трубопровод всасывания и все его соединения	Трубопровод всасывания засорен	- Проверить трубопровод всасывания и фильтры при их наличии.	Слишком высокое давление нагнетания	- При необходимости, снизить потери напора, например, увеличив диаметр трубопровода.	Слишком высокий поток	- Сократить поток посредством диафрагмы - Частично закрыть нагнетательный клапан. - Обрезать крыльчатку - Уменьшить скорость	Слишком высокая вязкость жидкости	- Уменьшить вязкость, например, путем нагрева жидкости	Слишком высокая температура жидкости	- Снизить температуру путем охлаждения жидкости	Повреждение или износ торцевого уплотнения	- Заменить торцевое уплотнение	Уплотнительные кольца несовместимы с типом жидкости	- Установить уплотнительные кольца правильного типа после консультации с поставщиком	Трение крыльчатки	- Уменьшить температуру - Уменьшить давление всасывания - Отрегулировать зазор между крыльчаткой и крышкой	Натяжение в трубопроводах	- Подсоединить трубопроводы к насосу без натяжения	Посторонние предметы в жидкости	- Установить фильтр в трубопроводе всасывания	Слишком низкое натяжение пружины торцевого уплотнения	- Отрегулировать в соответствии с указаниями данного руководства
ВОЗМОЖНЫЕ ПРИЧИНЫ	РЕШЕНИЯ																																		
Неправильное направление вращения	- Изменить направление вращения на противоположное																																		
Недостаточный кавитационный запас (NPSH)	- Увеличить высоту размещения резервуара всасывания - Уменьшить высоту размещения насоса - Снизить давление пара - Увеличить диаметр трубопровода всасывания - Укоротить и упростить трубопровод всасывания																																		
Насос не прокачан	- Прокачать или заполнить																																		
Кавитация	- Увеличить давление всасывания																																		
Насос всасывает воздух	- Проверить трубопровод всасывания и все его соединения																																		
Трубопровод всасывания засорен	- Проверить трубопровод всасывания и фильтры при их наличии.																																		
Слишком высокое давление нагнетания	- При необходимости, снизить потери напора, например, увеличив диаметр трубопровода.																																		
Слишком высокий поток	- Сократить поток посредством диафрагмы - Частично закрыть нагнетательный клапан. - Обрезать крыльчатку - Уменьшить скорость																																		
Слишком высокая вязкость жидкости	- Уменьшить вязкость, например, путем нагрева жидкости																																		
Слишком высокая температура жидкости	- Снизить температуру путем охлаждения жидкости																																		
Повреждение или износ торцевого уплотнения	- Заменить торцевое уплотнение																																		
Уплотнительные кольца несовместимы с типом жидкости	- Установить уплотнительные кольца правильного типа после консультации с поставщиком																																		
Трение крыльчатки	- Уменьшить температуру - Уменьшить давление всасывания - Отрегулировать зазор между крыльчаткой и крышкой																																		
Натяжение в трубопроводах	- Подсоединить трубопроводы к насосу без натяжения																																		
Посторонние предметы в жидкости	- Установить фильтр в трубопроводе всасывания																																		
Слишком низкое натяжение пружины торцевого уплотнения	- Отрегулировать в соответствии с указаниями данного руководства																																		



# 8. Техническое обслуживание

## 8.1. ОБЩИЕ ПОЛОЖЕНИЯ

Как и любое другое оборудование, этот насос нуждается в обслуживании. Инструкции, приведенные в данном руководстве, включают идентификацию и замену запасных частей. Эти инструкции разработаны для персонала, осуществляющего обслуживание, а также для лиц, ответственных за поставку запасных частей.



Внимательно ознакомьтесь с разделом [9. Технические спецификации](#).

Работы по обслуживанию должны выполняться только квалифицированным и прошедшим соответствующую подготовку персоналом, имеющим в своем распоряжении все необходимое снаряжение и оснащение для выполнения этих работ.

Утилизация или вторичная переработка всех замененных деталей или материалов должна осуществляться надлежащим образом, в соответствии с нормами, действующими в каждом регионе.



**ВСЕГДА** отключайте насос до начала любых работ по обслуживанию.

## 8.2. ПРОВЕРКА ТОРЦЕВОГО УПЛОТНЕНИЯ

Периодически убеждайтесь в отсутствии утечек в зоне вала. При наличии утечек через торцевое уплотнение следует заменить уплотнение в соответствии с инструкциями, приведенными в разделе [8.7. Разборка и сборка насоса](#).

## 8.3. ОБСЛУЖИВАНИЕ УПЛОТНЕНИЙ

### ЗАМЕНА УПЛОТНЕНИЙ

Профилактическое обслуживание	Заменять по истечении 12 месяцев. Также рекомендуется заменять уплотнения в случае замены торцевого уплотнения.
Обслуживание после утечки	Заменить их после завершения процесса.
Плановое обслуживание	Регулярно проверять на предмет отсутствия утечек и убеждаться в правильности функционирования насоса. Вести журнал обслуживания насоса. Использовать статистические данные для планирования осмотров.
Смазка	При монтаже смазывать уплотнения мыльной водой или каким-либо маслом пищевых кондиций, совместимым с материалом уплотнений.

Частота проведения профилактического обслуживания может изменяться в зависимости от условий работы насоса: температура, расход, количество часов функционирования в день, используемый моющий раствор и т. д.

## 8.4. МОМЕНТ ЗАТЯЖКИ

Размер	Н·м	фунтов·фут
M6	10	7
M8	21	16
M10	42	31
M12	74	55
M16	112	83

## 8.5. ХРАНЕНИЕ

Перед помещением насоса на хранение следует полностью удалить из него жидкость. По мере возможности следует избегать воздействия повышенной влажности на детали.

## 8.6. МОЙКА



Использование агрессивных моющих средств, таких как каустическая сода и азотная кислота, может вызвать ожоги кожи.

При мойке следует использовать резиновые перчатки.

Следует всегда использовать защитные очки.

### 8.6.1. CIP-мойка (Clean-in-place)

Если насос установлен в системе, в которой предусмотрен CIP-процесс, то насос не нужно демонтировать.

Если автоматический процесс мойки не предусмотрен, необходимо демонтировать насос в соответствии с указаниями раздела 8.7. [Разборка и сборка насоса](#).

Для CIP-процессов могут применяться два вида растворов:

**а. щелочной раствор:** 1% по массе каустической соды (NaOH) при 70 °C (150 °F).

Для приготовления этого моющего раствора:

1 кг NaOH + 100 л H<sub>2</sub>O<sup>1</sup> = моющий раствор

2,2 л NaOH с концентрацией 33% + 100 л H<sub>2</sub>O = моющий раствор

**б. кислотный раствор:** 0,5% по массе азотной кислоты (HNO<sub>3</sub>) при 70 °C (150 °F).

Для приготовления этого моющего раствора:

0,7 л HNO<sub>3</sub> с концентрацией 53% + 100 л H<sub>2</sub>O = моющий раствор

<sup>1)</sup> для приготовления моющих растворов использовать только воду без хлоридов

#### ВНИМАНИЕ



Контролируйте концентрацию моющих растворов. Неправильная концентрация может привести к повреждению герметизирующих уплотнений насоса.

Для удаления остатков моющих средств ВСЕГДА выполнять окончательную промывку чистой водой после завершения процесса мойки.

### 8.6.2. Автоматический SIP-процесс (sterilization-in-place)

Процесс стерилизации паром применяется ко всему оборудованию, включая насос.

#### ВНИМАНИЕ



НЕ приводить в действие оборудование во время осуществления процесса стерилизации паром.

Элементы и материалы не получают повреждений при условии соблюдения спецификаций данного руководства.

Нельзя подавать холодную жидкость, пока температура оборудования не опустится ниже 60 °C (140 °F).

Насос вызывает значительную потерю напора во время процесса стерилизации. Рекомендуем использовать отводной контур, оснащенный перепускным клапаном, для обеспечения того, что пар или перегретая вода стерилизуют весь контур.

Максимально допустимые показатели при SIP-процессе с использованием пара или перегретой воды:

- a. максимальная температура: 140 °C / 284 °F
- b. максимальное время: 30 минут
- c. охлаждение: стерилизованный воздух или инертный газ
- d. материалы: EPDM (рекомендуется)  
FPM (использовать с осторожностью)

## 8.7. РАЗБОРКА И СБОРКА НАСОСА

Сборка и разборка насосов должны выполняться только квалифицированным персоналом. Следует убедиться в том, что персонал внимательно прочел данное руководство по эксплуатации и в частности инструкции, относящиеся к той работе, которую будет выполнять этот персонал.

### ВНИМАНИЕ



Неправильная сборка или разборка может привести к повреждениям при функционировании насоса и вызвать значительные расходы на ремонт, а также длительный период простоя.

INOXPA не несет ответственности за несчастные случаи или повреждения, которые могут иметь место в результате несоблюдения инструкций, приведенных в данном руководстве.

### Подготовка

Обеспечить чистую рабочую среду, поскольку некоторые детали, включая торцевое уплотнение, нуждаются в бережном обращении, а другие имеют малые допуски.

Убедиться в том, что используемые детали не повреждены при транспортировке. Для этого необходимо осмотреть пригнанные поверхности, соприкасающиеся поверхности, уплотнения, наличие заусенцев и т. д.

После каждой операции по разборке следует тщательно очищать детали и осматривать на предмет выявления любых повреждений. Заменить все поврежденные детали.

### Инструменты

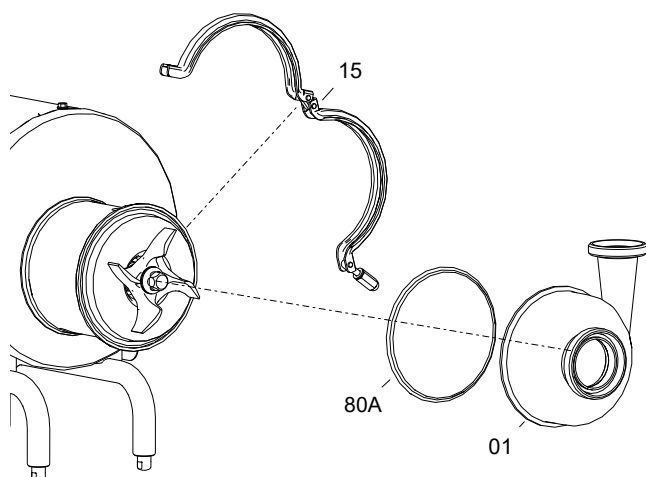
Для операций по сборке и разборке необходимо правильно использовать соответствующие инструменты.

### Очистка

Перед разборкой насоса следует очистить его снаружи и изнутри.

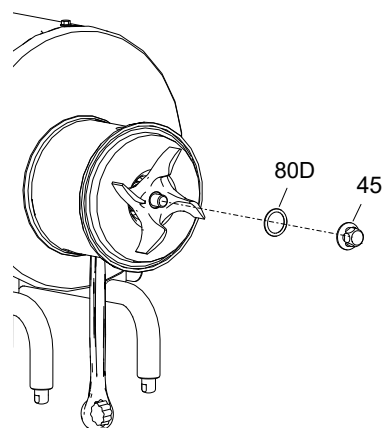
## 8.7.1. Насос с одинарным торцевым уплотнением

### Разборка



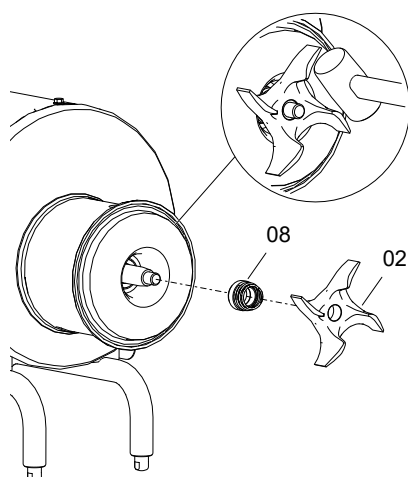
1. Снять фиксирующий хомут (15) и демонтировать корпус насоса (01).
2. Проверить состояние уплотнительного кольца (80А) корпуса и заменить его при наличии дефектов.

01.011.32.0024



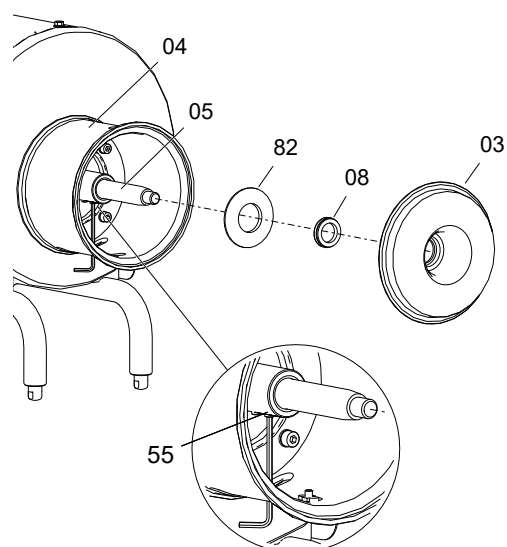
3. Зафиксировать вал (05) в неподвижном положении, разместив неразводной ключ на плоских гранях.
4. Снять гайку крыльчатки (45) и уплотнительное кольцо, размещенное в ней (80D).

01.011.32.0025



5. Демонтировать крыльчатку (02). При необходимости резко ударить по ней пластмассовым молотком для ее отсоединения.
6. Снять вращающуюся часть торцевого уплотнения (08) с задней части крыльчатки (02).

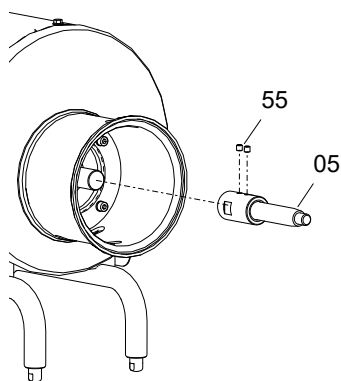
01.011.32.0026



7. Снять крышку насоса (03) с фонаря (04).
8. Вручную снять неподвижную часть торцевого уплотнения (08) с крышки насоса (03).
9. Снять брызговое кольцо (82) с вала (05).
10. Разместить вал (05) таким образом, чтобы оба штифта (55) были расположены в нижней части, и ослабить их с помощью шестигранного ключа.
11. Снять вал (05) двигателя (93).

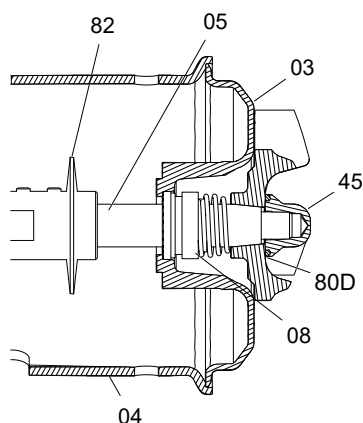
01.011.32.0027

## Сборка



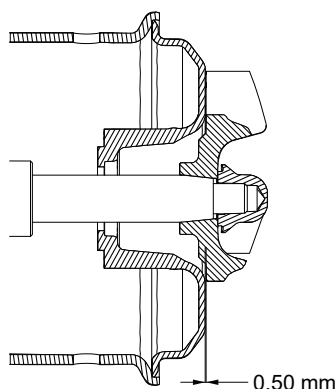
01.011.32.0029

1. Смонтировать вал (05) с двигателем (93).
2. Прикрепить вал (05) с помощью штифтов (55) к двигателю (93), не закрепляя его до конца, чтобы отрегулировать крыльчатку (02) по отношению к крышке (03).



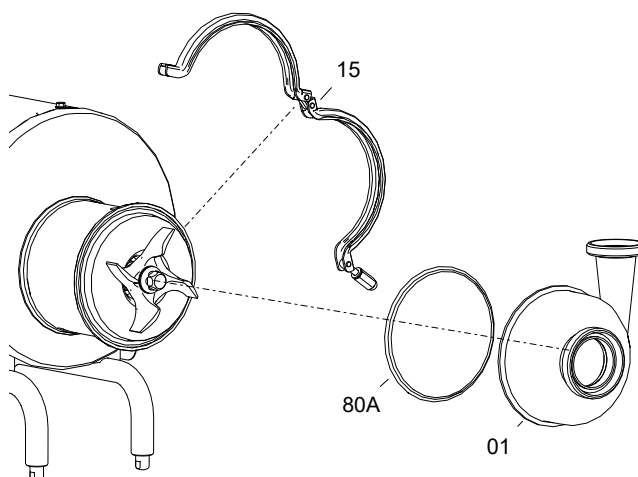
01.011.32.0031

3. Вставить крышку насоса (03) в центрирующую часть фонаря (04).
4. Смонтировать крыльчатку (02) на валу, зафиксировать ее гайкой крыльчатки (45) и отрегулировать положение монтажа, как показано на изображении 01.011.32.0030.
5. Затянуть штифты (55), которые крепят вал (05) к двигателю.
6. Отвинтить гайку крыльчатки (45) и снять крыльчатку (02) и крышку (03).
7. Установить брызговое кольцо (82) на вал (05).
8. Поместить неподвижную часть торцевого уплотнения (08) в крышку (03).
9. Установить крышку (03) в фонаре (04).
10. Скользящим движением переместить вращающуюся часть торцевого уплотнения (08) по валу (05) и установить крыльчатку (02).
11. Разместить уплотнительное кольцо (80D) в гайке крыльчатки (45) и зафиксировать крыльчатку (02) гайкой крыльчатки (45).



01.011.32.0030

12. Установить уплотнительное кольцо (80A) в крышке (03), следя за тем, чтобы оно не было перекручено.
13. Разместить корпус (01), прикрепить его к фонарю (04) посредством фиксирующего хомута (15) и затянуть гайку хомута.



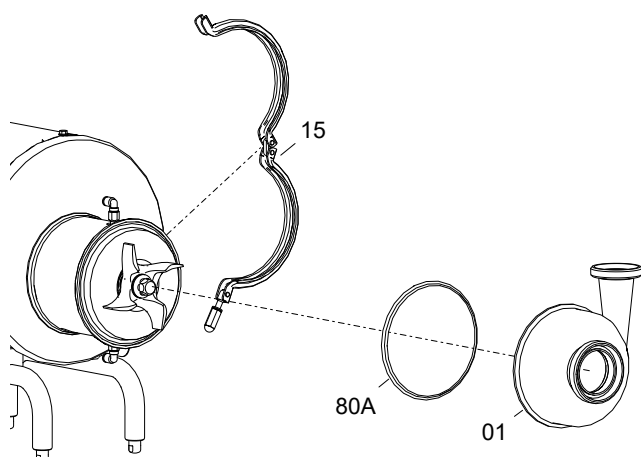
01.011.32.0024

**ВНИМАНИЕ**

При установке нового торцевого уплотнения следует смазать мыльной водой детали и уплотнения, как для неподвижной части в крышке, так и для вращающейся части на валу, с целью облегчения их скольжения

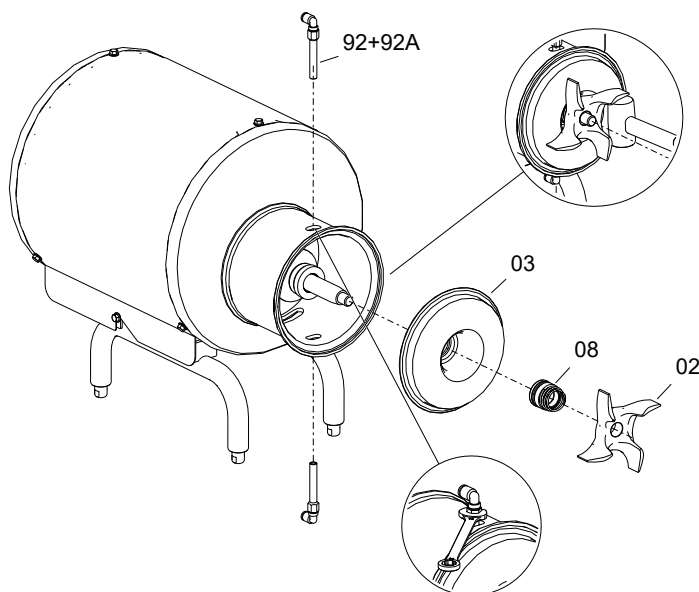
## 8.7.2. Насос с двойным торцевым уплотнением

### Разборка



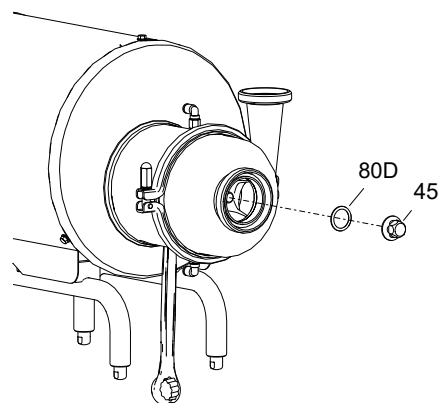
01.011.32.0032

1. Снять фиксирующий хомут (15) и демонтировать корпус насоса (01).
2. Проверить состояние уплотнительного кольца (80A) корпуса и заменить его при наличии дефектов.



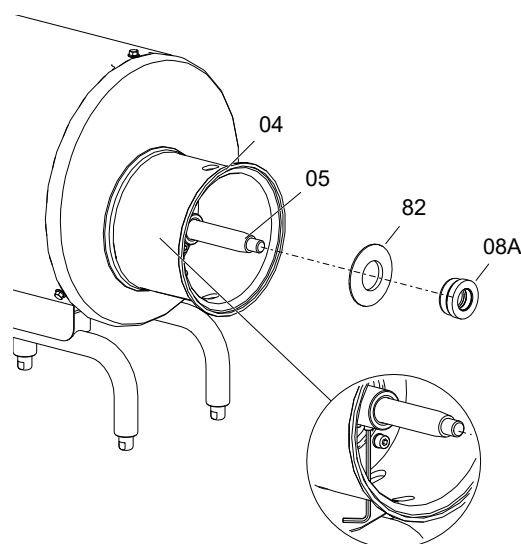
01.011.32.0039

5. Демонтировать крыльчатку (02). При необходимости резко ударить по ней пластмассовым молотком для отсоединения конуса.
6. Снять вращающуюся часть торцевого уплотнения (08) с задней части крыльчатки (02).
7. Ослабить и снять муфты (92).
8. Снять узел, образованный крышкой насоса (03), вращающейся частью торцевого уплотнения (08), крышкой двойного торцевого уплотнения (10) и неподвижной частью двойного торцевого уплотнения (08A).



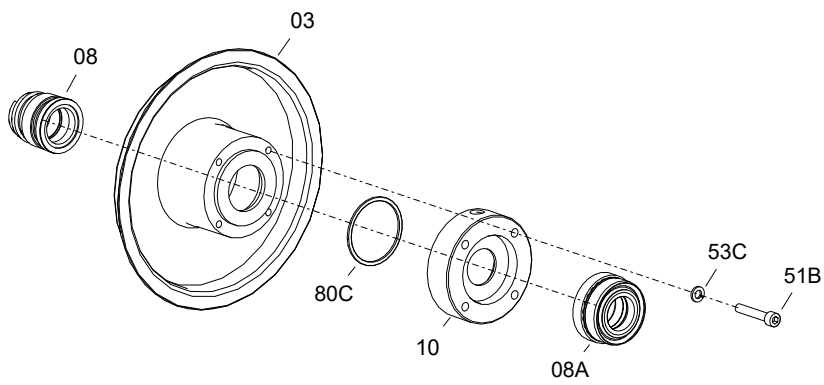
01.011.32.0038

3. Зафиксировать вал (05) в неподвижном положении, разместив неразводной ключ на плоских гранях.
4. Снять гайку крыльчатки (45) и уплотнительное кольцо, размещенное в ней (80D).



01.011.32.0040

9. Снять неподвижную часть двойного торцевого уплотнения (08A).
10. Снять брызговое кольцо (82) с вала (05).
11. Разместить вал (05) таким образом, чтобы оба штифта (55) были расположены в нижней части, и ослабить их с помощью шестигранного ключа, чтобы снять вал двигателя (93).

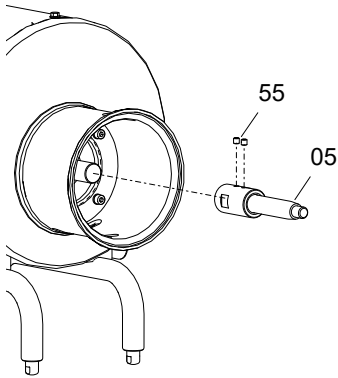


01.011.32.0041

12. Вывинтить винты (51В) и снять их вместе с гроверными шайбами (53С).
13. Отделить неподвижные части торцевых уплотнений (08, 08А) от крышки насоса (03), крышки двойного торцевого уплотнения (10) и уплотнительного кольца (80С).

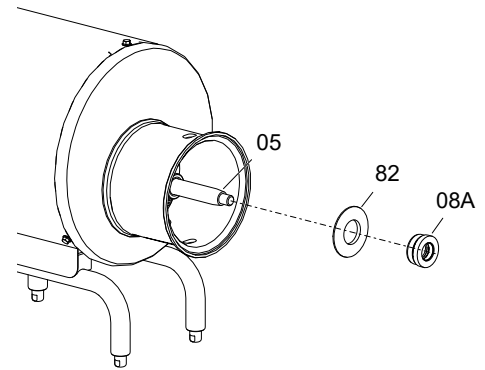


**Сборка**



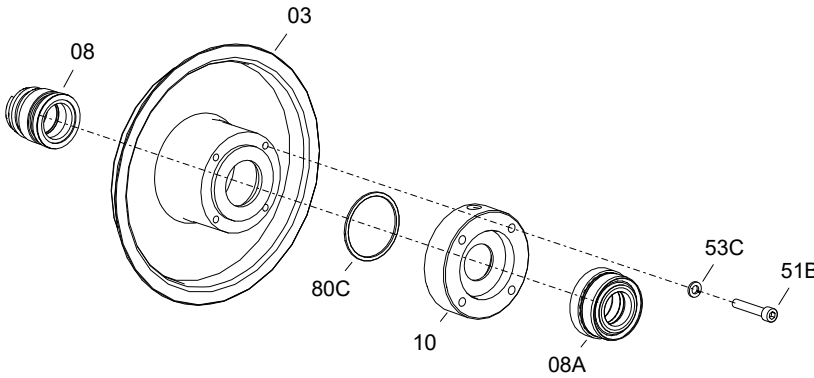
01.011.32.0029

1. Смонтировать вал (05) с двигателем (93).
2. Прикрепить вал (05) с помощью штифтов (55) к двигателю (93), не закрепляя его до конца, чтобы отрегулировать крыльчатку (02) по отношению к крышке (03).



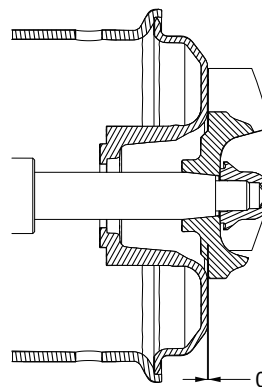
01.011.32.0042

3. Разместить брызговое кольцо (82) и неподвижную часть двойного торцевого уплотнения (08А) на валу (05).



01.011.32.0041

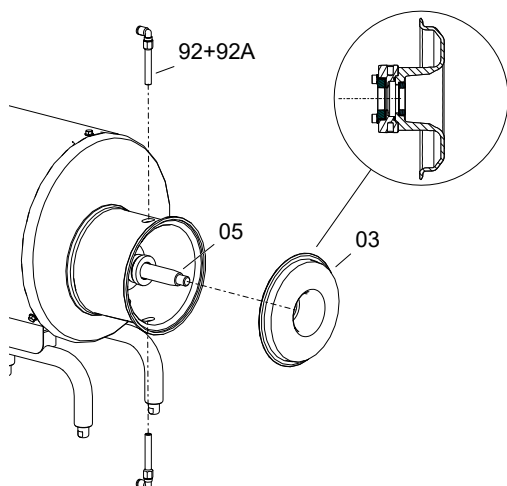
4. Разместить уплотнительное кольцо (80С) в крышке двойного торцевого уплотнения (10).
5. Смонтировать крышку двойного торцевого уплотнения (10) в крышке насоса (03) и зафиксировать ее с помощью винтов (51В) и шайб (53С).
6. Разместить вращающуюся часть двойного торцевого уплотнения (08А) в крышке двойного торцевого уплотнения (10).
7. Разместить неподвижную часть торцевого уплотнения (08) в крышке насоса (03).



01.011.32.0030

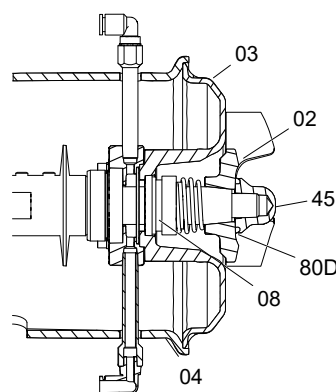
8. Вставить крышку насоса (03) в центрирующую часть фонаря (04).
9. Смонтировать крыльчатку (02) на валу, зафиксировать ее глухой гайкой (45) и отрегулировать положение монтажа, как показано на изображении 01.011.32.0030.
10. Затянуть штифты (55), которые крепят вал (05) к двигателю.
11. Отвинтить гайку (45) и снять крыльчатку (02) и крышку (03).





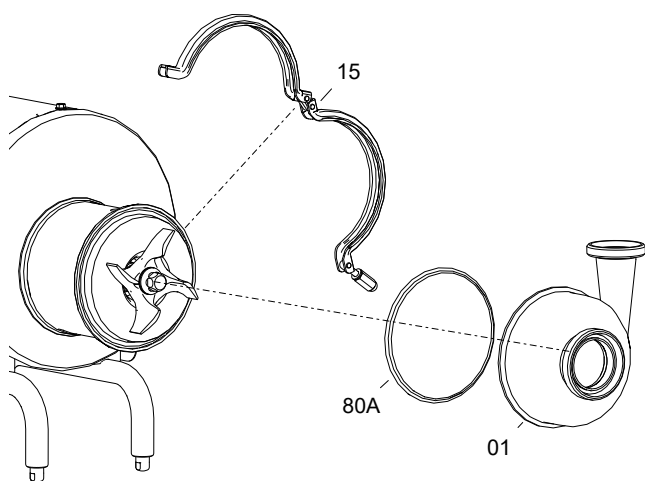
01.011.32.0043

12. Смонтировать узел крышки насоса на валу (05). При этом следует совместить винты крышки двойного торцевого уплотнения (10) с отверстиями в фонаре (04).
13. Смонтировать верхнюю муфту (92, 92А).
14. Смонтировать нижнюю муфту (92, 92А). Если расстояние между фонарем (04) и полом является небольшим, можно частично вставить муфту в фонарь, наклонив ее, а затем, когда это будет возможно, привести ее в вертикальное положение.



01.011.32.0053

7. Установить крышку (03) в фонаре (04).
8. Скользящим движением переместить вращающуюся часть торцевого уплотнения (08) по валу (05) и установить крыльчатку (02).
9. Разместить уплотнительное кольцо (80D) на гайке (45) и зафиксировать крыльчатку (02) гайкой (45).



01.011.32.0024

20. Установить уплотнительное кольцо (80А) в крышке (03), следя за тем, чтобы оно не было перекручено.
21. Разместить корпус (01), прикрепить его к фонарю (04) посредством фиксирующего хомута (15) и затянуть гайку хомута.

**ВНИМАНИЕ**

При установке нового торцевого уплотнения следует смазать мыльной водой детали и уплотнения, как для неподвижной части в крышке, так и для вращающейся части на валу, с целью облегчения их скольжения

## 9. Технические спецификации

Максимальное рабочее давление:	1 000 кПа (10 бар)
Диапазон рабочих температур:	от -10 °С до 120 °С (EPDM)
Максимальная скорость:	3 000 об/мин (50 Гц) 3 600 об/мин (60 Гц)

### Материалы

Детали, контактирующие с продуктом:	1.4404 (AISI 316L)
Другие детали из нержавеющей стали:	1.4307 (AISI 304L)
Уплотнения, контактирующие с продуктом:	EPDM – стандарт FPM (обратитесь за консультацией по другим материалам)
Другие уплотнения:	NBR
Обработка внешних поверхностей:	матовая
Обработка внутренних поверхностей:	шлифовка Ra ≤ 0,8 мкм

### Торцевое уплотнение

Тип:	одинарное или двойное внутреннее торцевое уплотнение
Материал вращающейся части:	графит (C) – стандарт карбид кремния (SiC)
Материал неподвижной части:	карбид кремния (SiC)
Материал уплотнений:	EPDM – стандарт FPM

### Двойное торцевое уплотнение

Монтаж:	тандем
расход вспомогательной (буферной) жидкости:	5 – 10 л/ч
Максимальное рабочее давление:	10 кПа (1 бар)
Максимальная рабочая температура:	40 °С
Ø соединения:	G 1/8

### Двигатель

Тип:	трехфазный асинхронный, конструктивное исполнение IEC V34, 2 или 4 полюса, IP55, класс изоляции F. Для двигателей размеров 80 и 90 в насосе Huginox SE-15 и размеров 132 и 160 во всех типах насосов применяется конструктивное исполнение двигателя IEC V35.
Мощность:	от 0,37 до 15 кВт
Напряжение и частота:	220-240 ВΔ / 380-420 В Y, ≤ 4 кВт 380-420 ВΔ / 660-690 В Y, ≥ 5,5 кВт

### 9.1. УРОВЕНЬ ШУМА

Указанные уровни соответствуют стандартному насосу, с максимальным размером крыльчатки и двигателем с кожухом, функционирующему примерно при 2 900 об/мин, в точке максимальной эффективности и с двигателем необходимой мощности.

Эти значения получены при измерении на расстоянии в 1 м от насоса и на высоте 1,6 м от пола. Измерения выполнены в соответствии с нормой EN 12639 / ISO 3746 степень 3, с допуском ±3 дБ(A).

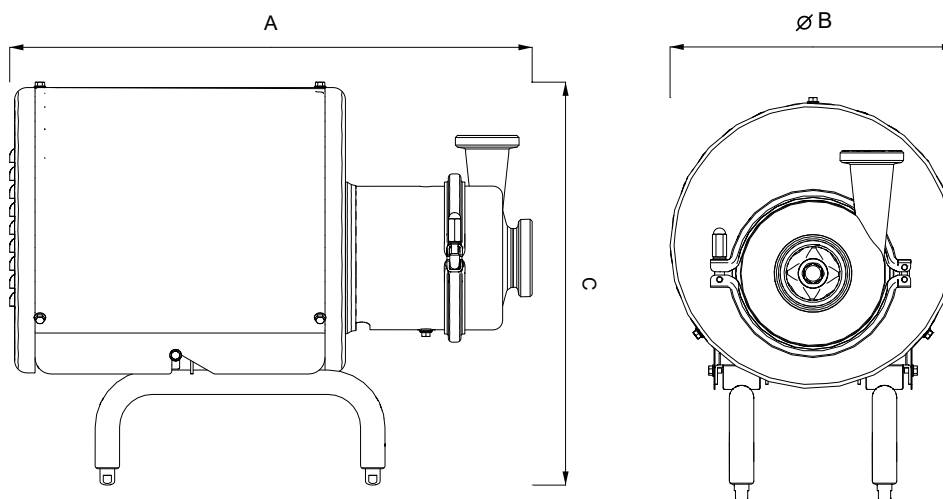
Насос	Мощность двигателя (кВт)	Звуковое давление LpA дБ(А)	Звуковая мощность LwA дБ(А)
SE-15	0,55	64	
SE-20	2,2	69	
SE-26	5,5	77	
SE-28	7,5	79	
SE-35	11	81	94
SE-36	15	83	97

Следует учесть, что уровень шума может значительно увеличиться в случае установки редукторов, колен или прочих аксессуаров вблизи насоса.

## 9.2. ВЕС

IEC	Вес (кг)																
	71		80		90		100		112		132		160				
кВт	0,25	0,37	0,55	0,75	1,1	1,1	1,5	2,2	2,2	3	4	5,5	5,5	7,5	11	11	15
SE-15	16	17	17	24	26	30											
SE-20						32	31	33		45	51						
SE-26						33	32	34		45	52	58	73	81			
SE-28						38	37	39		50	57	63	78	86			
SE-35									51	56	63	64	78	57	100	136	156
SE-36									54	59	65	66	80	90	103	138	158

## 9.3. РАЗМЕРЫ

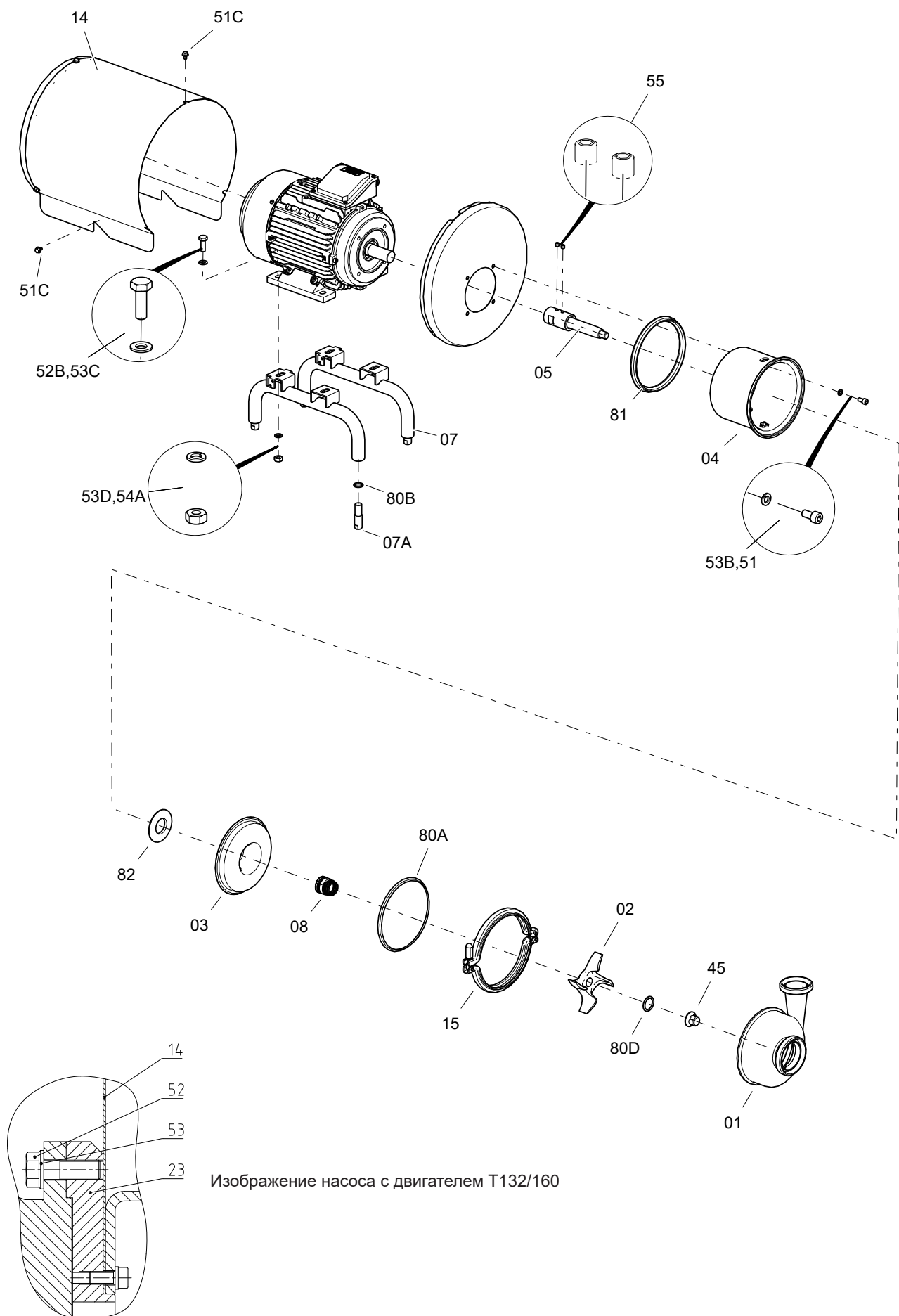


01.011.32.0035

Насос	Двигатель		Размеры (мм)		
	IEC	кВт	A	ØB	C
SE-15	71	0,25	470	230	350
		0,37			
		0,55			
	80	0,75	560	290	405
		1,1			
90	1,5			415	

Насос	Двигатель		Размеры (мм)		
	IEC	кВт	A	ØB	C
SE-20	90	1,1	560	290	415
		1,5			
		2,2			
	100	3	635	350	480
	112	4			490
SE-26	90	1,1	570	290	415
		1,5			
		2,2			
	100	3	640	350	480
	112	4			490
	132	5,5	770	400	530
		5,5			
7,5					
SE-28	90	1,1	565	290	415
		1,5			
		2,2			
	100	3	640	350	480
	112	4			490
	132	5,5	770	400	530
		5,5			
7,5					
SE-35	100	2,2	650	350	480
		3			
		4			
	112	5,5	780	400	530
	132	7,5			
	160	11	915	465	645
		11			
15					
SE-36	100	2,2	650	350	350
		3			
		4			
	112	5,5	780	400	400
	132	7,5			
	160	11	915	465	465
		11			
15					

### 9.4. ИЗОБРАЖЕНИЕ В РАЗОБРАННОМ ВИДЕ



Изображение насоса с двигателем T132/160

01.011.32.0044

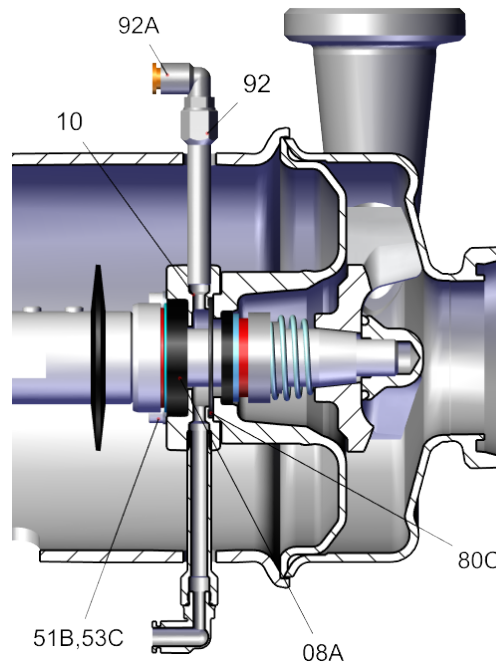
Позиция	Описание	Кол-во	Материал
01	корпус	1	1.4404 (AISI 316L)
02	крыльчатка	1	1.4404 (AISI 316L)
03	крышка насоса	1	1.4404 (AISI 316L)
04	фонарь	1	1.4301 (AISI 304)
05	вал	1	1.4404 (AISI 316L)
07	опора двигателя	2	1.4301 (AISI 304)
07A	регулируемая опора	4	1.4301 (AISI 304)
08	торцевое уплотнение <sup>1</sup>	1	-
14	кожух	1	1.4301 (AISI 304)
15	хомут корпуса	1	1.4301 (AISI 304)
45	глухая гайка	1	1.4404 (AISI 316L)
51	винт с шестигранным шлицем	4	A2
51C	винт с фланцем	8	A2
52B	винт с шестигранной головкой	4	A2
53B	гроверная шайба	4	A2
53C	плоская шайба	4	A2
53D	гроверная шайба	4	A2
54A	шестигранная гайка	4	A2
55	штифт	2	A2
80A	уплотнительное кольцо <sup>1</sup>	1	EPDM
80B	уплотнительное кольцо <sup>1</sup>	4	NBR
80D	уплотнительное кольцо <sup>1</sup>	1	EPDM
81	уплотнение фонаря	1	EPDM
82	брызговое кольцо <sup>1</sup>	1	EPDM
93	двигатель	1	-

1) Рекомендованные запасные части

Детали только для насосов с двигателями размеров 132 и 160

Позиция	Описание	Кол-во	Материал
23	контрфланец	1	LM4
52	винт с шестигранной головкой	1	A2
53	шайба	1	A2

## 9.5. ДВОЙНОЕ ТОРЦЕВОЕ УПЛОТНЕНИЕ



01.011.32.0045

Позиция	Описание	Кол-во	Материал
08A	двойное торцевое уплотнение	1	-
10	крышка двойного уплотнения <sup>1</sup>	1	1.4404 (AISI 316L)
51B	винт с шестигранным шлицем	4	A2
53C	гроверная шайба	4	A2
80C	уплотнительное кольцо <sup>1</sup>	1	EPDM
92	муфта	2	1.4301 (AISI 304)
92A	вращающийся штуцер для трубы Ø8 мм	2	пластик

1) Рекомендованные запасные части

**Как связаться с INOXPA S.A.U.:**

Самые актуальные контактные данные для всех стран приведены на нашем веб-сайте.

Посетите [www.inoxpa.com](http://www.inoxpa.com), чтобы ознакомиться с этой информацией.



INOXPA S.A.U.  
Telers, 60 – 17820 – Banyoles – Spain

