

INNOVA M

Vanne à Clapet Simple Siège



APPLICATION

La vanne INNOVA de type N est une vanne à clapet simple siège qui a pour fonction de fermer les circuits pour les applications sanitaires.

Vanne conçue pour le flux de produit en direction du corps supérieur vers le corps inférieur.
Pour éviter les coups de bélier, l'arrêt fonctionne de bas en haut contre la direction du flux.

CONCEPTION ET CARACTÉRISTIQUES

Joint de siège au profil spécifique, assure sa fiabilité dans des conditions difficiles de fonctionnement.
La conception hygiénique du joint permet un nettoyage parfait.

Actionneur pneumatique simple effet.

Vanne normalement fermée (NF) dans sa version standard.

Montage normalement ouvert (NO) par simple inversion de l'actionneur pneumatique.

Démontage facile des pièces internes en démontant le raccord Clamp.

Lanterne ouverture, permet l'inspection visuelle de l'axe de la vanne.

Corps orientable à 360°.

SPÉCIFICATIONS TECHNIQUES

Matériaux

Pièces en contact avec le produit	1.4404 (AISI 316L)
Autres pièces en acier inoxydable	1.4301 (AISI 304)
Joint	EPDM

Finition superficielle

Interne	Polie brillante $Ra \leq 0,8 \mu m$
Externe	Mate

Tailles disponibles

DIN EN 10357 série A (ancien DIN 11850 série 2)	DN 25 - DN 100
ASTM A269/270 (correspond à du tube OD)	OD 1" - OD 4"

Connexions

Souder

Limites de fonctionnement

Température de fonctionnement	-10°C à 121°C	14°F à 250°F
Température SEP	140°C (max. 30 min)	284°F
Pression maximale de fonctionnement	1000 kPa (10 bar)	145 PSI
Pression minimale de fonctionnement	Vide	Vide
Pression d'air comprimé	6 - 8 bar	87 - 116 PSI
Connexion d'air	G 1/8 (BSP)	G 1/8 (BSP)

OPTIONS

Actionneur pneumatique double effet.

Joint en FPM, HNBR.

Autres raccords.

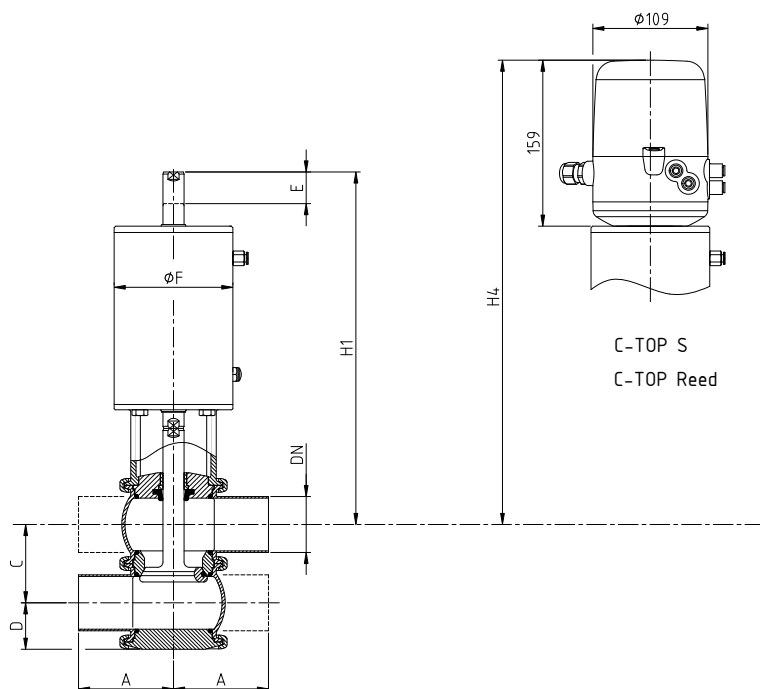
Tête de commande.

Détecteurs de position externes.

Finition superficielle $Ra < 0,5 \mu m$.

Barrière de vapeur.

Corps avec double enveloppe.

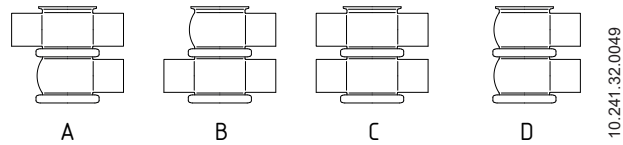
DIMENSIONS

10.241.32.0048

	DN	Pipe	A	C	D	E	ØF	H1	H4	kg ¹
DIN	25	29,0 x 1,50	50	50	32	10	87	238	376	5,3
	40	41,0 x 1,50	85	62	38	21	87	259	386	6,7
	50	53,0 x 1,50	90	74	44	28	112	328	442	10
	65	70,0 x 2,00	110	92	53	31	143	376	494	18
	80	85,0 x 2,00	125	107	60	29	143	382	501	20
OD	100	104 x 2,00	150	127	70	31	216	411	525	36
	1"	25,4 x 1,65	50	46	30	14	87	240	378	5,3
	1½"	38,1 x 1,65	85	59	36	24	87	260	388	6,7
	2"	50,8 x 1,65	90	72	43	31	112	329	443	10
	2½"	63,5 x 1,65	110	86	50	37	143	379	497	18
	3"	76,2 x 1,65	125	99	56	37	143	386	505	20
	4"	101,6 x 2,11	150	124	69	33	216	412	526	36

1) Le poids correspondent à la combinaison du corps en D

COMBINAISONS DES CORPS



PRESSION MAXIMALE

Pression maximale en bar / PSI sans fuites dans le siège

Combinaison de l'actionneur/corps vanne et sens de pression	Pression d'air [bar] / [PSI]	Position du clapet	DN 25	DN 40	DN 50	DN 65	DN 80	DN 100
			OD 1"	OD 1½"	OD 2"	OD 2½"	OD 3"	OD 4"
	6 / 87	NO	10 / 145	7,4 / 107	4,5 / 65	5,6 / 81	4,7 / 68	10 / 145
	-	NC	10 / 145	6 / 87	6,1 / 89	6,3 / 91	5,3 / 77	5,6 / 81
	6 / 87	A/A	10 / 145	10 / 145	10 / 145	10 / 145	10 / 145	10 / 145

Pression maximale en bar / PSI contre la quelle la vanne peut ouvrir

Combinaison de l'actionneur/corps vanne et sens de pression	Pression d'air [bar] / [PSI]	Position du clapet	DN 25	DN 40	DN 50	DN 65	DN 80	DN 100
			OD 1"	OD 1½"	OD 2"	OD 2½"	OD 3"	OD 4"
	-	NO	10 / 145	7,9 / 115	10 / 145	9 / 131	7,6 / 110	7,7 / 111
	6 / 87	NC	10 / 145	9,1 / 132	9,7 / 141	8,4 / 121	7 / 102	10 / 145

A ≡ air

P ≡ pression produit

NC ≡ vanne normalement fermée

NO ≡ vanne normalement ouverte

A/A ≡ vanne double effet

Valeurs données pour un actionneur standard

Pour des pressions différentes, il est possible de monter des actionneurs de taille supérieure