



I Applicazione

La valvola di ritegno è una valvola per evitare il ritorno del fluido e assicurare che vada solo in una direzione. Si possono utilizzare per evitare lo svuotamento delle pompe e per evitare colpi d'ariete.

Si utilizzano nell'industria alimentare, delle bevande, enologica, olearia, cosmetica, farmaceutica e chimica.

I Principio di funzionamento

La valvola di ritegno si apre quando la pressione del fluido supera la pressione della molla. Nel momento in cui si compensano le pressioni la valvola chiude.

Una maggiore contropressione permette che la valvola chiuda.

Quando troviamo due pompe che funzionano alternativamente, si installano nella mandata delle pompe, con l'obiettivo che l'acqua non ricircoli attraverso della pompa ferma. Questa valvola con un piccolo foro nel piattello di chiusura, permette un minimo ricircolo affinché l'acqua di questa zona non rimanga ferma.

I Disegno e caratteristiche

Disponibile nella grandezza DN 25/1" fino a 100/4".

Facile montaggio/smontaggio delle parti interne mediante un morsetto clamp.

Costruzione di misure ridotte.

Conessioni: Femmina DIN 11851.

I Materiali

Parti a contatto con il prodotto

AISI 316L (1.4404)

Altre parti in acciaio inox

AISI 304 (1.4301)

Molla

AISI 302 (1.4319)

Guarnizione

EPDM secondo FDA 177.2600

Finitura superficiale interna

Ra ≤ 0,8 µm

Finitura superficiale esterna

Meccanizzato a tornio



Opzione: piccolo foro permette un minimo ricircolo

I Opzioni

Guarnizioni: NBR, FPM o PTFE.

Conessioni: Saldare DIN 11850, Saldare OD ASME BPE, Clamp DN 32676,

Clamp OD ASME BPE, Clamp, SMS, RJT, FIL-IDF, etc.

Foro nel piattello di chiusura.

Disponibile in versione ATEX.



I Specifiche tecniche

Grandezze disponibili	DN 25 - DN 100	DN 1" - DN 4"
Tª Massima di esercizio		
Junta EPDM	-10 °C a +120°C	14 °F a 248 °F
	+ 140 °C (SIP, max. 30min)	284 °F
Massima pressione di esercizio	10 bar	

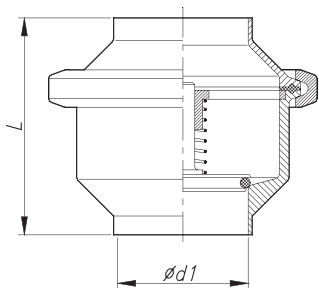
Massima pressione di apertura [bar]:

DN	25	1"	32 / 40	1½"	50 / 100	2" / 4"
Molla	0,3		0,2			0,1

(Temperaturas y presiones orientativas en función del producto y tipo de junta)

I Dimensioni

Soldar para tubo métrico según DIN 11850



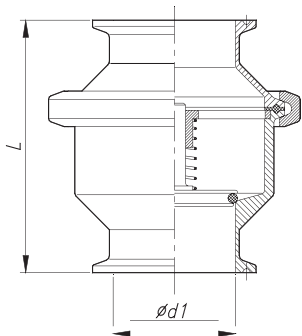
DN	d1	L	AISI 316L
25	26	73	V7200-000650025
32	32	73	V7200-000650032
40	38	80	V7200-000650040
50	50	85	V7200-000650050
65	66	110	V7200-000650065
80	81	115	V7200-000650080
100	100	125	V7200-000650100

Soldar para tubo OD según ASME BPE



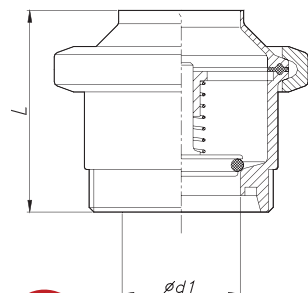
DN	d1	L	AISI 316L
1"	22,1	73	V7201-000650025
1½"	34,8	80	V7201-000650040
2"	47,5	85	V7201-000650050
2½"	60,2	110	V7201-000650063
3"	72,9	115	V7201-000650076
4"	97,6	125	V7201-000650100

Clamp OD según ASME BPE



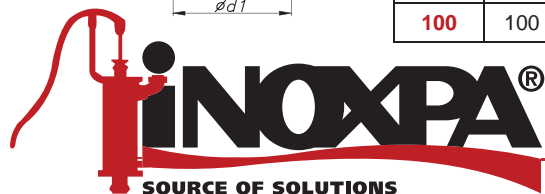
DN	d1	L	AISI 316L
1"	22,1	98	V7201-770650025
1½"	34,8	105	V7201-770650040
2"	47,5	110	V7201-770650050
2½"	60,2	135	V7201-770650063
3"	72,9	140	V7201-770650076
4"	97,6	157	V7201-770650100

Macho DIN 11851 y soldar para tubo métrico según DIN 11850



DN	d1	L	AISI 316L
25	26	73	V7200-100650025
32	32	73	V7200-100652032
40	38	80	V7200-100652040
50	50	85	V7200-100652050
65	66	110	V7200-100652065
80	81	115	V7200-100652080
100	100	125	V7200-100652100

(Dimensiones en mm)



Informazione orientativa. Ci riserviamo il diritto di modificare qualsiasi materiale o caratteristica senza preavviso. Foto non contrattuali. Per maggiori informazioni consultare il nostro sito internet. www.inoxpa.com

